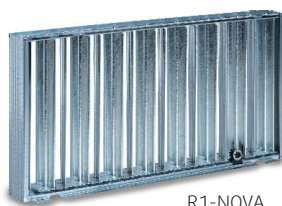


R1-NOVA

Regulácia pre sériu NOVA



R1-NOVA

Objednávací kód

Typ regulácie	R1, RS1, RN1	- NOVA-
Rozmery	L x H	

Príklady objednávacieho kódu:

R1-NOVA - 325 × 225

Oceľová regulácia typu 1 pre mriežky NOVA do stavebného otvoru 325 × 225 mm..

RS1-NOVA - 400 × 200

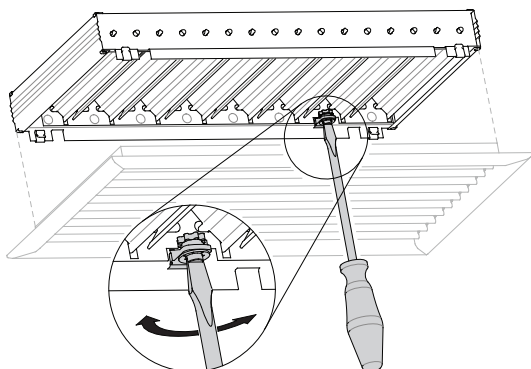
Oceľová regulácia typu 1 pre mriežky NOVA do stavebného otvoru 400 × 200 mm, s povrchovou úpravou RAL 9005

RN1-NOVA - 625 × 225

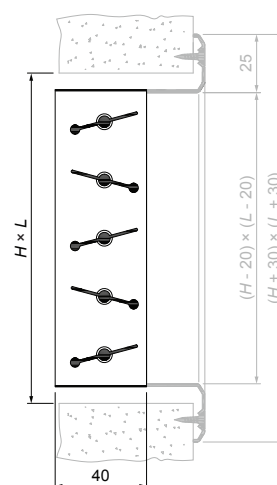
Regulácia typu 1 z nehrdzavejúcej ocele pre mriežky NOVA do stavebného otvoru 625 × 225 mm..

Popis

Regulácia NOVA-R1 umožňuje reguláciu prietoku vzduchu vďaka možnosti nastavenia sklonu protibežných lamiel, ktoré sú vzájomne prepojené. Na nastavenie prietoku vzduchu cez mriežku slúži nastavovacie koliesko, ktoré sa ovláda plochým skrutkovačom.



Obr.: Nastanovanie regulácie R1-NOVA



Obr. : Základné rozmery regulácie R1-NOVA

Konstrukčné vyhotovenie

Regulácie R1-NOVA sa vyrábajú z pozinkovaného oceľového plechu.

Regulácie RS1-NOVA sú z pozinkovaného oceľového plechu a ich povrch je práškovo lakovaný (RAL 9005 - čierna).

Regulácie RN1-NOVA sú vyhotovené z nehrdzavejúcej ocele.

Pro zmenu prierezu prietoku sa vo všetkých reguláciách R1 (pozink, s RAL9005, nerez) používa otočná skrutka.

Spôsoby použitia	Prívod	Odvod
R1, RS1, RN1	x	x

Technické parametre

Rozmery

Rozmery		Hmotnosť
L	H	R1
(mm)		(kg)
200	100	0,36
	150	0,48
	200	0,61
300	100	0,53
	150	0,71
	200	0,90
	300	1,27
400	100	0,69
	150	0,93
	200	1,18
	300	1,67
	400	2,15
500	100	0,86
	150	1,15
	200	1,47
	300	2,07
	400	2,67
	500	3,29
600	100	1,03
	150	1,38
	200	1,75
	300	2,47
	400	3,19
	500	3,93
800	100	1,40
	150	1,86
	200	2,35
	300	3,30
	400	4,25
	500	5,23
1000	100	1,73
	150	2,30
	200	2,92
	300	4,10
	400	5,28
	500	6,50
1200	100	2,08
	150	2,76
	200	3,49
	300	4,91
	400	6,32
	500	7,78

Rozmery		Hmotnosť
L	H	R1
(mm)		(kg)
225	75	0,32
	125	0,47
	225	0,75
325	75	0,46
	125	0,67
	225	1,06
	325	1,46
425	75	0,61
	125	0,87
	225	1,39
	325	1,90
	425	2,42
525	75	0,74
	125	1,07
	225	1,70
	325	2,33
	425	2,96
	525	3,61
625	75	0,88
	125	1,26
	225	2,01
	325	2,76
	425	3,50
	525	4,28
825	75	1,17
	125	1,68
	225	2,65
	325	3,63
	425	4,61
	525	5,62
1025	75	1,45
	125	2,08
	225	3,29
	325	4,50
	425	5,71
	525	6,96
1225	75	1,72
	125	2,47
	225	3,91
	325	5,36
	425	6,80
	525	8,29

Tab.: Rozmery a hmotnosť regulácií R1-NOVA