

## NOVA-Z

Lineární nekonečné mřížky s pevnými lamelami



## Design, elegance



Výrobky Systemair pomáhají udržovat příjemné vnitřní klima již od roku 1974. V současné době společnost patří mezi světové lídry v oboru větrání a vzduchotechniky. Úspěšný příběh se začal psát ve švédském Skinnskattebergu vynálezem prvního kruhového potrubního ventilátoru, který způsobil revoluci ve světě vzduchotechniky.



Od té doby firma stále roste a dnes nabízí kompletní sortiment standardních technologií větrání. Ať už se jedná o větrání nákupních středisek, řízené větrání rodinných domů nebo větrání tunelů či stanic metra - naši zaměstnanci jsou vždy připraveni navrhnout vhodné řešení a poskytnout potřebné know-how.

Pobočky společnosti Systemair naleznete po celém světě. Systemair má nyní zastoupení ve více než 40 zemích světa a počet zaměstnanců v současné době překročil již 3.000. V tomto katalogu Vás zveme k objevování jedné z kapitol světa větrání a vzduchotechniky.

# Popis

## Obecné vlastnosti

NOVA-Z je hliníková větrací mřížka s pevnými lamelami, které mohou být v horizontálním nebo vertikálním provedení. Mřížka NOVA-Z je vhodným řešením pro designově náročné objekty, ve kterých je kladen velký důraz na vzhled a detail použitých výrobků. Mřížky NOVA-Z jsou vhodné pro přívod i odvod vzduchu.

Mřížky lze skládat v neomezeně spojenou řadu lineárních mřížek. Různé tvary a speciální kusy umožňují instalaci do stěn i stropů, mohou být zalomeny v různých úhlech, přizpůsobí se zakřiveným stěnám o různém poloměru.

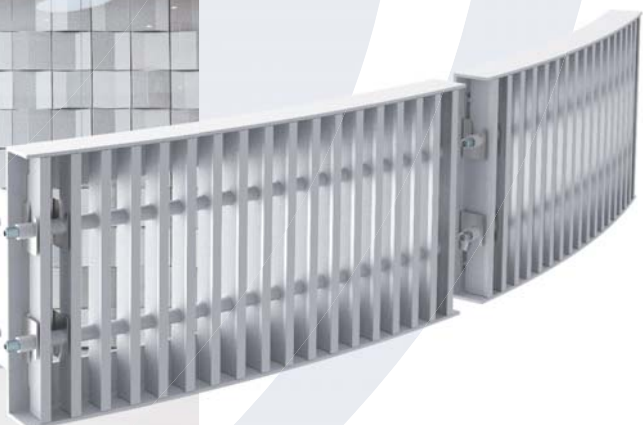
### Přednosti:

- Větrací mřížky jsou součástí architektonického řešení
- Volný výběr tvaru umožňuje přizpůsobit mřížku stěnám a stropům s libovolným zakřivením či zalomením
- Široká rozměrová řada
- Snadná instalace do jakékoli stavební konstrukce
- Prakticky nekonečný pás s důrazem na přesnost a estetiku



Stejně jako příroda nemá pravidelný rovný tvar, tak i architektura se svými liniemi transformuje do křivek...

... my je následujeme

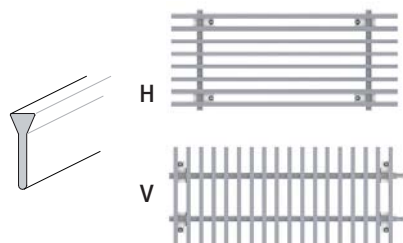


# Konstrukce

## Obecně

Mřížka NOVA-Z je vyrobena z hliníkových profilů povrchově eloxovaných nebo s RAL 9010 (bílá barva, 30% lesk). Dle požadavku lze vyrobit v libovolném barevném provedení dle vzorníku RAL.

Horizontálně nebo vertikálně orientované lamely s třemi různými velikostmi roztečí jsou uchyceny k hliníkovému profilu. Proto může být mřížka instalována s nebo bez dodatečného rámečku. Mřížky NOVA-Z používají jeden typ tvarování lamel. (viz obrázek 1).

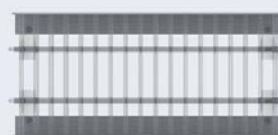


Obr. 1 Tvar a orientace lamel

M

Středová mřížka

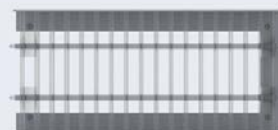
Provedení "M" s rámečkem otevřeným z obou stran. Instalace jako středový kus v pásu mřížek.



C

Koncová mřížka

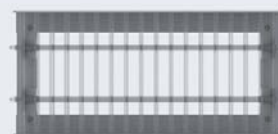
Provedení "C" s rámečkem otevřeným z jedné strany. Instalace jako koncový kus v pásu mřížek.



O

Uzavřená mřížka

Provedení "O" s rámečkem uzavřeným ze všech stran. Instalace jako samostatný kus.



O

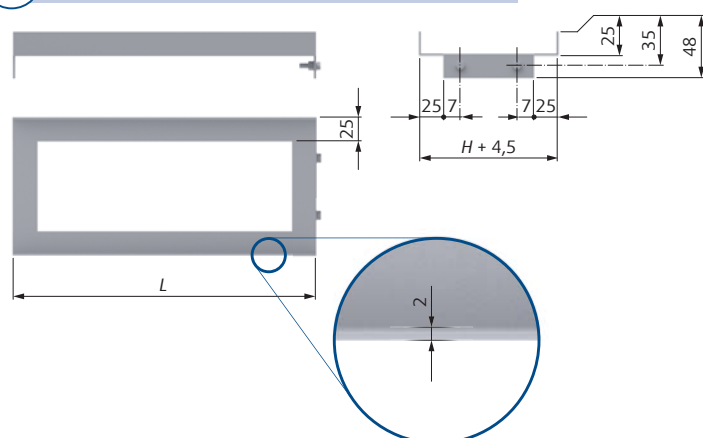
Mřížka bez rámečku

Bez jakéhokoli písmene v objednávkovém kódu.

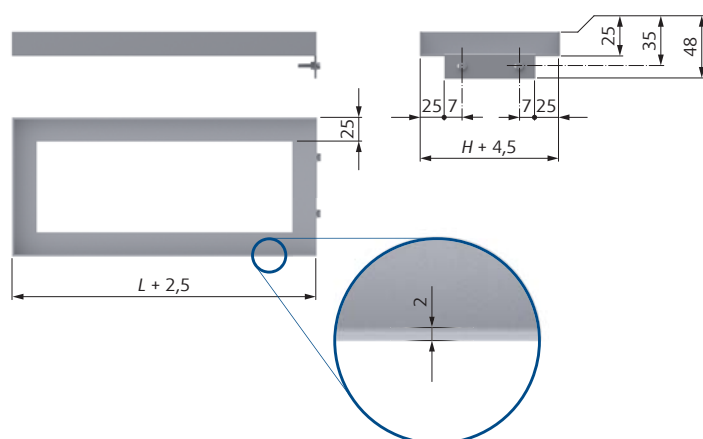


## Rozměry rámečků

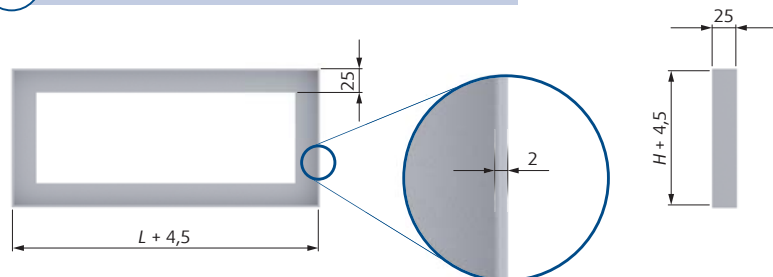
### M Středový rámeček



### C Koncový rámeček



### O Uzavřený rámeček



Obr. 2 Rozměry rámečků



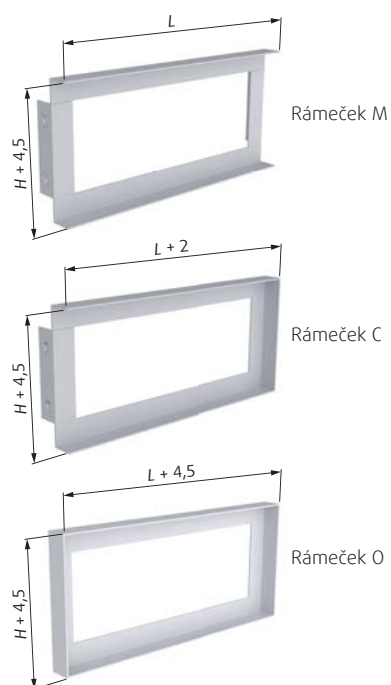


NOVA-ZH a rámeček O

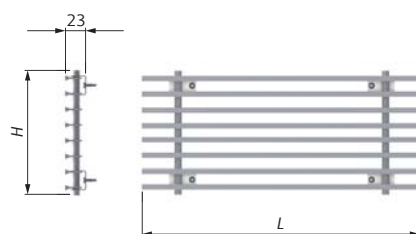


## NOVA-ZH

Mřížka s horizontálními lamelami



Obr. 3 Rozměry NOVA-ZH



NOVA-ZH bez rámečku

Poznámka: Rozměry instalačního otvoru pro mřížky se standardním profilem rámečku jsou  $L + 6$  mm,  $H + 6$  mm

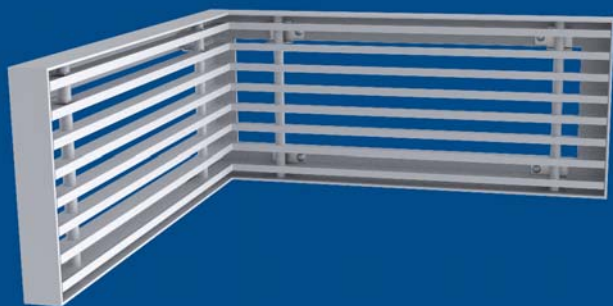
L (mm)	H (mm)		
	R = 12,5 (mm)	R = 17,5 (mm)	R = 20 (mm)
200 - 1160	100	105	100
	200	140	200
	300	175	300
	400	210	400
	500	245	500
	600	315	600
	75	385	
	125	455	
	225	525	
	325	595	
425			
525			
625			

Tab. 1 Rozměry NOVA-ZH

Poznámka: R = rozteč lamel

### Objednávkový kód

Rozměry (mm)		NOVA-ZH -	
		L × H	
Rozteč lamel	12,5 mm	12	□
	17,5 mm	17	
	20 mm	20	
Provedení	středové	M	□
	koncové	C	
	uzavřené	O	
	bezrámečku		
Povrchová úprava	jiná barva RAL	RAL	□
	bílá RAL9003	SW	
	eloxovaný hliník	AN	

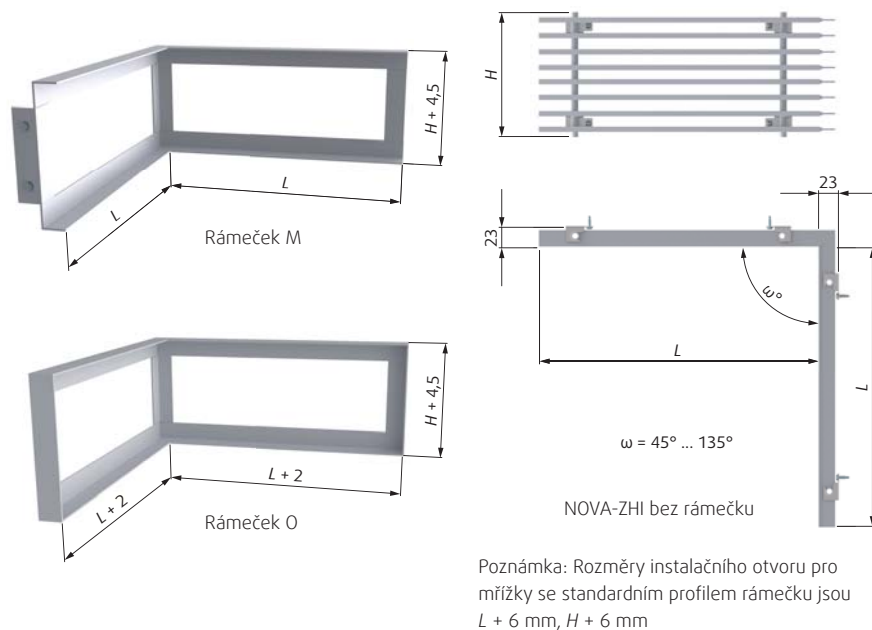


## NOVA-ZHI

Mřížka s horizontálními lamelami  
pro instalaci do vnitřního rohu



NOVA ZHI a rámeček M



Obr. 4 Rozměry NOVA-ZHI

L (mm)	H (mm)		
	R = 12,5 (mm)	R = 17,5 (mm)	R = 20 (mm)
315	100	105	100
	200	140	200
	300	175	300
	400	210	400
	500	245	500
	600	315	600
	75	385	
	125	455	
	225	525	
	325	595	
	425		
	525		
625			

Tab. 2 Rozměry NOVA-ZHI

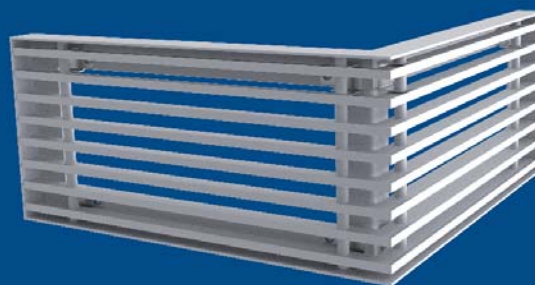
Poznámka: R = rozteč lamel;  $\omega = 45^\circ \dots 135^\circ$

### Objednávkový kód

NOVA-ZHI -		L x H	
Rozměry (mm)	12,5 mm	12	
	17,5 mm	17	
Rozteč lamel	20 mm	20	
Rohový úhel $\omega$ (°)	45° ... 135°	45 ... 135	
Provedení	středové	M	
	koncové	O	
	bez rámečku		
Povrchová úprava	jiná barva RAL	RAL	
	bílá RAL9003	SW	
	eloxovaný hliník	AN	

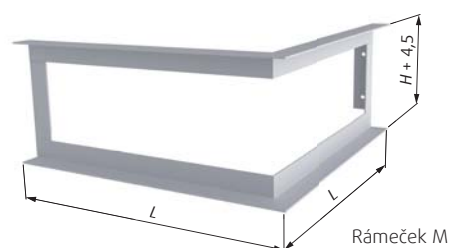


NOVA-ZHO a rámeček O

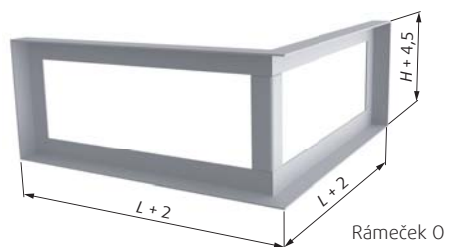


## NOVA-ZHO

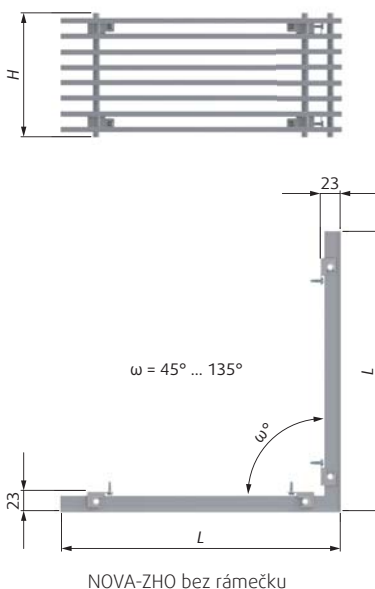
Mřížka s horizontálními lamelami pro instalaci do vnějšího rohu



Rámeček M



Rámeček O



NOVA-ZHO bez rámečku

Poznámka: Rozměry instalačního otvoru pro mřížku se standardním profilem rámečku jsou  $L + 6$  mm,  $H + 6$  mm

L (mm)	H (mm)		
	R = 12,5 (mm)	R = 17,5 (mm)	R = 20 (mm)
100	105	100	
200	140	200	
300	175	300	
400	210	400	
500	245	500	
600	315	600	
315	75	385	
	125	455	
	225	525	
	325	595	
	425		
	525		
	625		

Tab. 3 Rozměry NOVA-ZHO

Poznámka: R = rozteč lamel;  $\omega = 45^\circ \dots 135^\circ$

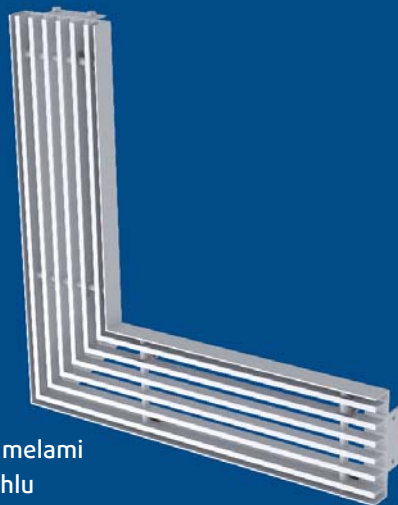
Obr. 5 Rozměry NOVA-ZHO

### Objednávkový kód

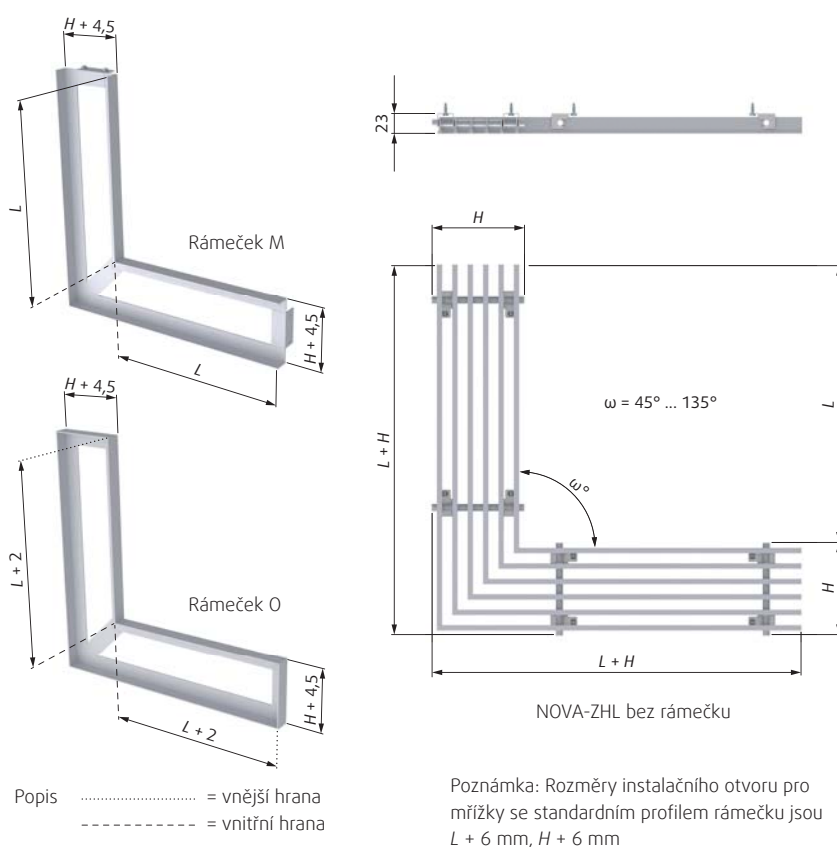
NOVA-ZHO -		
Rozměry (mm)	L × H	
	12,5 mm	12
	17,5 mm	17
Rozteč lamel	20 mm	20
Rohový úhel $\omega$ (°)	45° ... 135°	45 ... 135
Provedení	středové	M
	koncové	O
	bez rámečku	
Barevná úprava	jiná barva RAL	RAL
	bílá RAL9003	SW
	eloxovaný hliník	AN

## NOVA-ZHL

Mřížka s horizontálními lamelami  
pro instalaci do bočního úhlu



NOVA-ZHL a rámeček M



Obr. 6 Rozměry NOVA-ZHL

### Objednávkový kód

NOVA-ZHL -		L × H	
Rozměry (mm)	12,5 mm	12	
	17,5 mm	17	
Rozteč lamel	20 mm	20	
Rohový úhel $\omega$ (°)	45° ... 135°	45 ... 135	
Provedení	středové	M	
	koncové	O	
	bezrámečku		
Povrchová úprava	jiná barva RAL	RAL	
	bílá RAL9003	SW	
	eloxovaný hliník	AN	

L (mm)	H (mm)		
	R = 12,5 (mm)	R = 17,5 (mm)	R = 20 (mm)
100	105	100	
200	140	200	
300	175	300	
400	210	400	
500	245	500	
600	315	600	
315	75	385	
	125	455	
	225	525	
	325	595	
	425		
	525		
	625		

Tab. 4 Rozměry NOVA-ZHL

Poznámka: R = rozteč lamel;  $\omega = 45^\circ \dots 135^\circ$

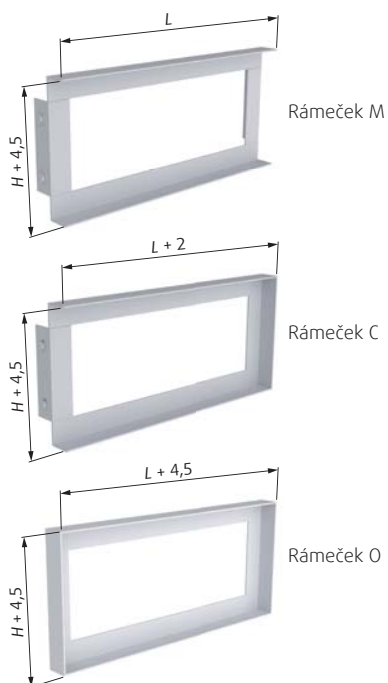


NOVA ZV a rámeček O

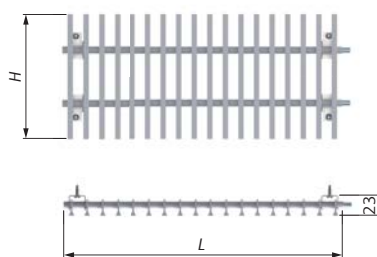


## NOVA-ZV

Mřížka s vertikálními lamelami



Obr. 7 Rozměry NOVA-ZV



NOVA-ZV bez rámečku

Poznámka: Rozměry instalačního otvoru pro mřížky se standardním profilem rámečku jsou  $L + 6$  mm,  $H + 6$  mm

H = 75 - 1160 (mm)														
L (mm)	R = 12,5 (mm)	100	200	300	400	500	600	75	125	225	325	425	525	625
	R = 17,5 (mm)	105	140	175	210	245	315	385	455	525	595			
	R = 20 (mm)	100	200	300	400	500	600							

Tab. 5 Rozměry NOVA-ZV

Poznámka: R = rozteč lamel

### Objednávkový kód

Rozměry (mm)		NOVA-ZV -	
		L × H	
Rozteč lamel	12,5 mm	12	□ □ □ □
	17,5 mm	17	
	20 mm	20	
Provedení	středové	M	□ □ □ □
	koncové	C	
	uzavřené	O	
	bezrámečku		
Povrchová úprava	jiná barva RAL	RAL	□ □ □ □
	bílá RAL9003	SW	
	eloxovaný hliník	AN	

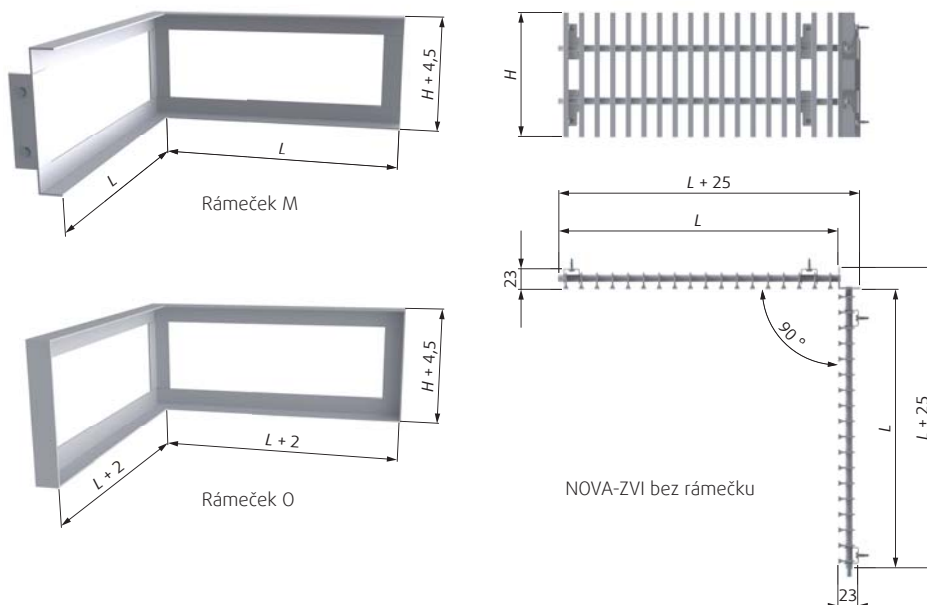


## NOVA-ZVI

Mřížka s vertikálními lamelami  
pro instalaci do vnitřního rohu



NOVA-ZVI a rámeček MI



H = 75 - 1160 (mm)		
L (mm)	R = 12,5 (mm)	300
	R = 17,5 (mm)	315
	R = 20 (mm)	300

Tab. 6 Rozměry NOVA-ZVI

Poznámka: R = rozteč lamel,  $\omega = 90^\circ$

Poznámka: Rozměry instalačního otvoru pro mřížky se standardním profilem rámečku jsou  $L + 6$  mm,  $H + 6$  mm

Obr. 8 Rozměry NOVA-ZVI

### Objednávkový kód

Rozměry (mm)		NOVA-ZVI -	
		L × H	
	12,5 mm	12	□
	17,5 mm	17	
Rozteč lamel	20 mm	20	
Provedení	středové	M	□
	uzavřené	O	
	bez rámečku		
Povrchová úprava	jiná barva RAL	RAL	□
	bílá RAL9003	SW	
	eloxovaný hliník	AN	

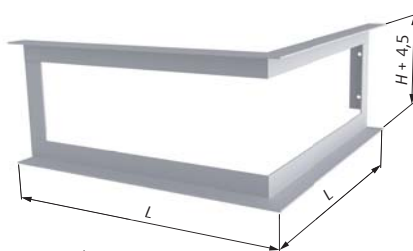


NOVA-ZVO a rámeček M

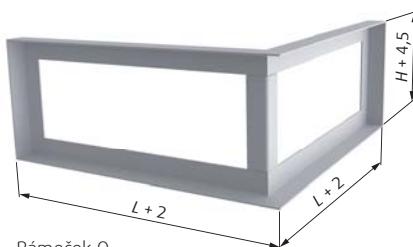


## NOVA-ZVO

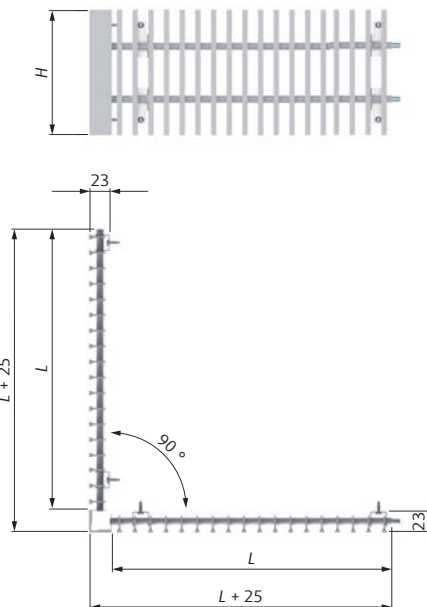
Mřížka s vertikálními lamelami pro instalaci do vnějšího rohu



Rámeček M



Rámeček O



NOVA-ZVO bez rámečku

H = 75 - 1160 (mm)		
L (mm)	R = 12,5 (mm)	300
	R = 17,5 (mm)	315
	R = 20 (mm)	300

Tab. 7 Rozměry NOVA-ZVO

Poznámka: R = rozteč lamel,  $\omega = 90^\circ$

Poznámka: Rozměry instalačního otvoru pro mřížku se standardním profilem rámečku jsou  $L + 6$  mm,  $H + 6$  mm

Obr. 9 Rozměry NOVA-ZVO

### Objednávkový kód

NOVA-ZVO -		
Rozměry (mm)	L × H	
	12,5 mm	12
	17,5 mm	17
Rozteče lamel	20 mm	20
Provedení	středové	M
	uzavřené	O
	bez rámečku	
	jiná barva RAL	RAL
	bílá RAL9003	SW
Povrchová úprava	eloxovaný hliník	AN

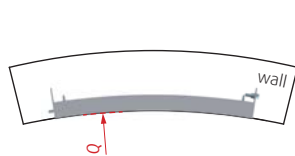


## NOVA-ZVBI

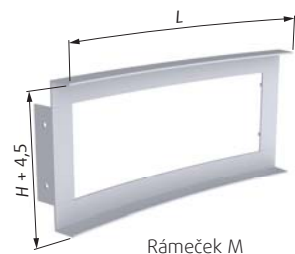
Mřížka s vertikálními lamelami  
pro instalaci do vnitřního oblouku prohnuté stěny



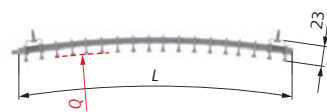
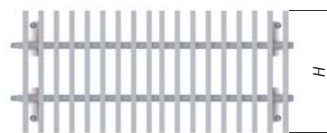
NOVA-ZVBI a rámeček M



$Q$  = poloměr zakřivení zdi



Rámeček M



NOVA-ZVBI bez rámečku

Poznámka: Rozměry instalačního otvoru pro mřížky se standardním profilem rámečku jsou  $L + 6$  mm,  $H + 6$  mm

H = 75 - 800 (mm)														
L (mm)	R = 12,5 (mm)	100	200	300	400	500	600	75	125	225	325	425	525	625
	R = 17,5 (mm)	105	140	175	210	245	315	385	455	525	595			
	R = 20 (mm)	100	200	300	400	500	600							

Obr. 10 Rozměry NOVA-ZVBI

Tab. 8 Rozměry NOVA-ZVBI

Poznámka:  $R$  = rozteč lamel;  $Q$  = poloměr zakřivení zdi

## Objednávkový kód

NOVA-ZVBI -		□ □ □ □ □	
Rozměry (mm)	L × H		
	12,5 mm	12	
	17,5 mm	17	
Rozteče lamel	20 mm	20	
Poloměr zakřivení zdi $Q$ (m) <sup>1</sup>	5 m ... 10 m	5 ... 10	
Provedení	středové	M	
	bez rámečku <sup>2</sup>		
	jiná barva RAL	RAL	
	bílá RAL9003	SW	
Povrchová úprava	eloxovaný hliník	AN	

Poznámka:

1. Mřížku NOVA-ZVBI lze vyrobit s poloměrem zakřivení  $Q$ : 5, 6, 7, 8, 9 nebo 10 m (vždy zaokrouhlená hodnota). Pokud je poloměr větší než 10, je třeba použít NOVA-ZV.

2. Mřížku NOVA-ZVBI nelze použít jako koncový prvek. Pro ukončení pásu mřížek je nutné použít NOVA-ZV se stejnou roztečí lamel a délkou menší než 500 mm.

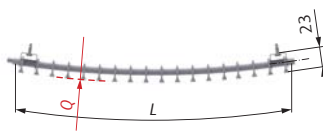
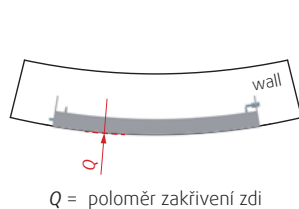


Rámeček M a mřížka NOVA-ZVBO



## NOVA-ZVBO

Mřížka s vertikálními lamelami  
pro instalaci do vnějšího oblouku prohnuté stěny



Poznámka: Rozměry instalačního otvoru pro mřížku se standardním profilem rámečku jsou  $L + 6 \text{ mm}$ ,  $H + 6 \text{ mm}$

H = 75 - 800 (mm)														
L (mm)	R = 12,5 (mm)	100	200	300	400	500	600	75	125	225	325	425	525	625
	R = 17,5 (mm)	105	140	175	210	245	315	385	455	525	595			
	R = 20 (mm)	100	200	300	400	500	600							

Obr. 11 Rozměry NOVA-ZVBO

Tab. 9 Rozměry NOVA-ZVBO

Poznámka: R = rozteč lamel; Q = poloměr zakřivení zdi

### Objednávkový kód

NOVA-ZVBO -		
Rozměry (mm)	L × H	
12,5 mm	12	
17,5 mm	17	
Rozteče lamel	20 mm	20
Poloměr zakřivení zdi Q (m) <sup>1</sup>	5 m ... 10 m	5 ... 10
Provedení	středové bez rámečku <sup>2</sup>	M
Povrchová úprava	jiná barva RAL	RAL
	bílá RAL9003	SW
	eloxovaný hliník	AN

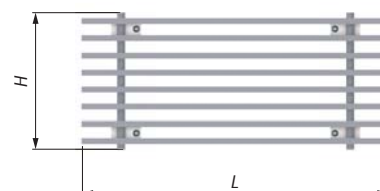
Poznámka:

- Mřížku NOVA-ZVBO lze vyrobit s poloměrem zakřivení Q: 5, 6, 7, 8, 9 nebo 10 m (vždy zaokrouhlená hodnota). Pokud je poloměr větší než 10, je třeba použít NOVA-ZV.
- Mřížku NOVA-ZVBO nelze použít jako koncový prvek. Pro ukončení pásu mřížek je nutné použít NOVA-ZV se stejnou roztečí lamel a délkou menší než 500 mm.

# Technické podrobnosti

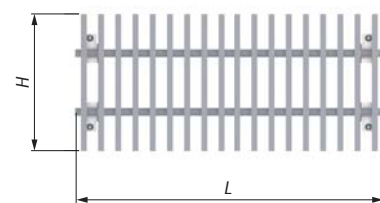
NOVA-ZH...	$R = 12,5$
$H$ (mm)	$A_p$ (%)
100	50
200	
300	
400	
500	
600	
75	
125	
225	
325	
425	
525	
625	

NOVA-ZH...	$R = 17,5$
$H$ (mm)	$A_p$ (%)
105	63
140	
175	
210	
245	
315	
385	
455	
525	
595	



Mřížky s horizontálními lamelami

NOVA-ZH...	$R = 20$
$H$ (mm)	$A_p$ (%)
100	67
200	
300	
400	
500	
600	



Mřížky s vertikálními lamelami

NOVA-ZV...	$R = 12,5$
$H$ (mm)	$A_p$ (%)
75	41
100	44
125	45
200	48
380 ... 680	49
681 ... 1160	50

NOVA-ZV...	$R = 17,5$
$H$ (mm)	$A_p$ (%)
75	52
100	55
125	57
200	61
380 ... 680	63
681 ... 1160	64

NOVA-ZV...	$R = 20$
$H$ (mm)	$A_p$ (%)
75	55
100	59
125	61
200	64
380 ... 680	66
681 ... 1160	67

Tab. 10 Volné plochy NOVA-Z (bez rámečku)

Volná plocha  $A_v$  je definována jako část nominální plochy  $A_n$  vyjádřená v procentech  $A_p$ .

### Příklad:

Spočítejte velikost volné plochy mřížky NOVA-ZH - 17 - 500×200 (rozteč lamel  $R = 17,5$  mm)

Nejdříve je třeba spočítat nominální plochu mřížky dle vzorce:  $A_n$  (m<sup>2</sup>) =  $L/1000$  (m) ×  $H/1000$  (m).

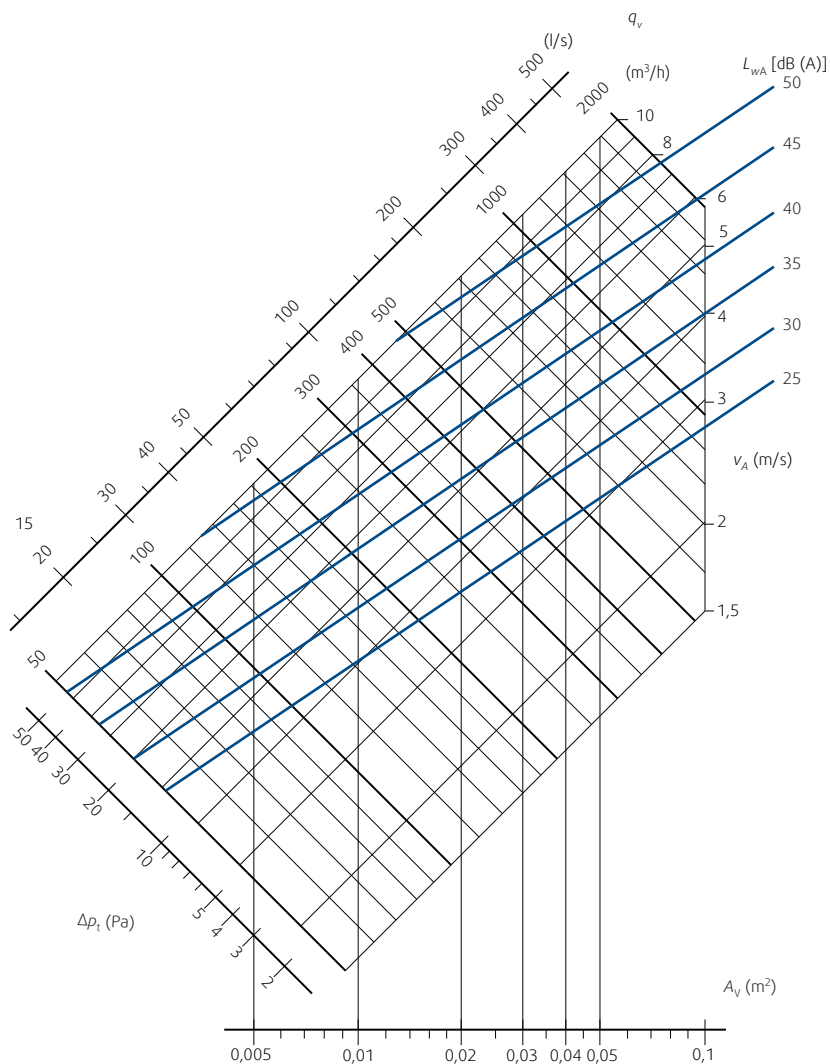
$$A_n = 500/1000 \times 200/1000 = 0,5 \times 0,2 = 0,1 \text{ m}^2$$

Z tabulky odečteme  $A_p$  a volnou plochu pak spočteme dle vzorce:  $A_v = A_p$  (%) ×  $A_n$

$$A_v = 0,63 \text{ (63\%)} \times 0,1 \text{ m}^2 = 0,063 \text{ m}^2$$

Poznámka: Spočtená volná plocha z příkladu je pro provedení mřížky bez rámečku (pouze výplň). Pro zjištění volné plochy mřížky s rámečkem je nutné odečíst plochu rámečku. Jeho šířka je 2,5 mm.

## Návrhový diagram



Graf. 1 Návrhový graf NOVA-Z

Poznámka: Graf platí pro přívod vzduchu pomocí NOVA-Z, izotermické proudění vzduchu  $\Delta t_0 = 0 \text{ }^\circ\text{C}$ , stropní nebo stěnový efekt a vzdálenost 0,2 m

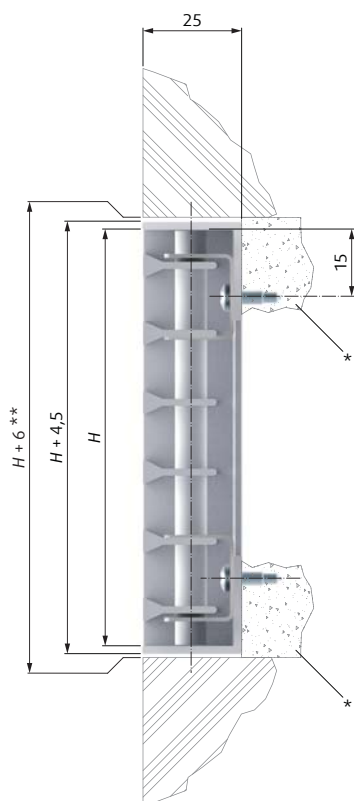
### Legenda

$q_v$	(m <sup>3</sup> /h)	Množství přiváděného vzduchu
$v_A$	(m/s)	Rychlost ve volné ploše
$A_{v2}$	(m <sup>2</sup> )	Volná plocha
$L_{wA}$	[dB (A)]	Hladina akustického výkonu s váhovým filtrem A
$\Delta p_t$	(Pa)	Tlaková ztráta

# Montáž

## Montáž s rámečkem nebo bez rámečku

Mřížku NOVA-Z lze nainstalovat do rámečku pomocí hliníkových L-profilů, které lze dodat jako příslušenství. Rámeček se přichytí k pevné konstrukci budovy nebo na vzduchotechnické potrubí. Typ rámečku závisí typu mřížky viz objednávkový kód. Lze použít i profily z jiných materiálů. Mřížku lze také uchytit k pevné konstrukci budovy i bez rámečku. Uchytení mřížky se provádí pomocí konzol, které jsou součástí dodávky mřížky. Mřížky NOVA-Z lze instalovat v jakékoli poloze a to i do stropu.

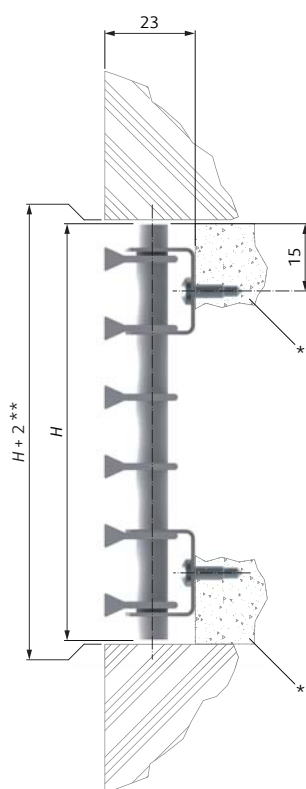


Montáž s rámečkem

Poznámka:

\* pevná konstrukce budovy

\*\* montážní otvor  $H + 4,5 + 1,5$  mm

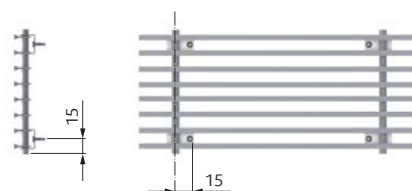


Montáž bez rámečku

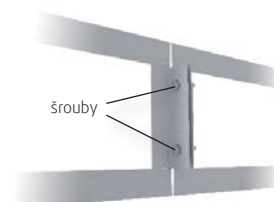
Poznámka:

\* pevná konstrukce budovy

\*\* montážní otvor  $H + 2$  mm



Umístění otvorů v montážní konzole



Spojení dvou rámečků typu M nebo C do řady pomocí šroubů a matic M4 x 20

**Systemair, a.s.**  
Odborárska 52  
SK-831 02 Bratislava

Tel. +421 2 49 205 311  
Fax +421 2 49 205 322

[info@systemair.sk](mailto:info@systemair.sk)  
[www.systemair.sk](http://www.systemair.sk)



[www.systemair.sk](http://www.systemair.sk)