

900 43 Hamuliakovo 127
Slovenská republika
Tel.: 00421 /2 /40203111
40203112

Fax: 00421 /2 /45989179

Email: imos@imos.sk

<http://www.imos.sk>

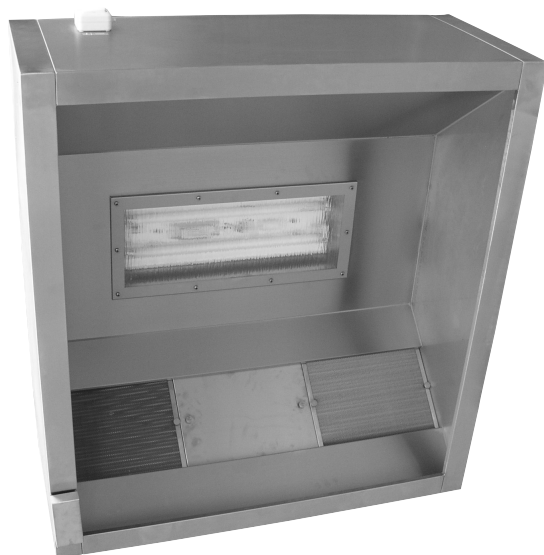
IMOS-Systemair



INDUKČNÉ ODSÁVAČE PÁR

IMOS - IOP

TECHNICKÉ PODMIENKY



TPI 32-05

Výrobok je chránený úžitkovým vzorom zapísaným ÚPV

Tieto technické podmienky určujú veľkosti, vlastnosti, rozsah použitia a vyhotovenie indukčných odsávačov pár IOP vyrábaných vo firme IMOS-ASEK, spol. s r.o. Platia pre projektovanie, objednávanie, výrobu, preberanie, dodávku a používanie týchto výrobkov od 1. 1. 2005. Tieto technické podmienky nahrádzajú TPI 32-97.

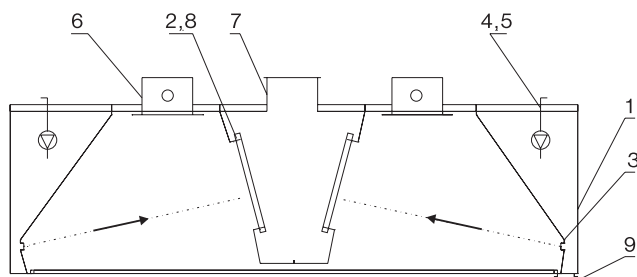
I. VŠEOBECNE

Odsávač pár **IMOS - IOP** je aktívny odsávací zákryt so vstrekaným vzduchom a je vhodný na odvod vzduchu z gastronomických prevádzok, ktorých teplota nepresahuje 80 °C. Účinnosť odsávania znečisteného vzduchu od kuchynských spotrebičov je zvýšená systémom výfukových štrbín, umiestnených na vnútornej strane odsávača, z ktorých prúdiaci vzduch je nasmerovaný na odlučovače tuku. Vystupujúci prúd vzduchu zo štrbín svojou hybnosťou strhne voľne stúpajúci škodlivý vzduch a nasmeruje ho do oblasti pôsobenia odsávacích prvkov. Takáto konštrukcia umožňuje ušetriť cca 15-30% z množstva odsávaného vzduchu, ktorý bol vypočítaný podľa platných smerníc pre vetranie kuchyne. Elektrické prvky odsávača pár IMOS - IOP majú krytie IP 44.

Vzájomnou kombináciou komôr môže byť **IMOS - IOP** vo vyhotovení:

IMOS - IOPA	priestorový
IMOS - IOPB	nástenný
IMOS - IOPC	nástenný

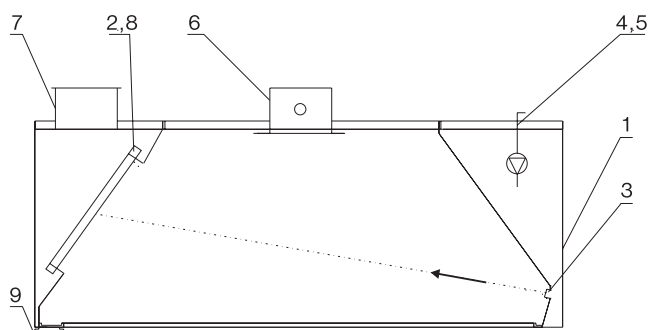
Konštrukčné vyhotovenie



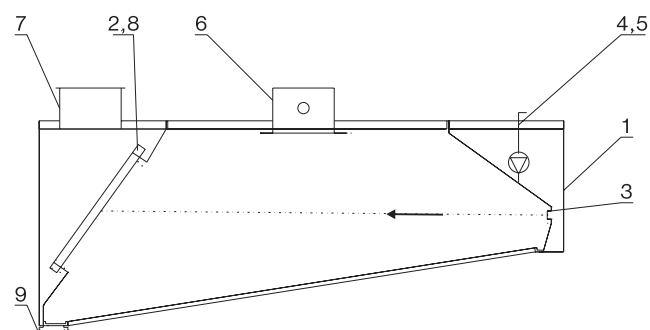
Popis výrobku:

Odsávací zákryt **IMOS - IOP** pozostáva z plášťa 1, odlučovačov tuku 2, z výfukovej kazety 3, cirkulačného ventilátora 4, z regulátora otáčok 5, osvetlenia 6, regulačnej klapky s napojovacím hrdlom 7, vymedzovacích kaziet 8, misky na zachytenie kondenzu 9.

Obr. 1 Indukčný odsávač pár IOPA



Obr. 2 Indukčný odsávač pár IOPB



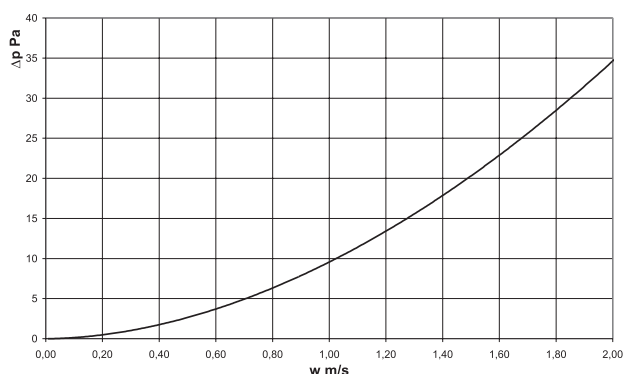
Obr. 3 Indukčný odsávač pár IOPC

II. TECHNICKÉ POŽIADAVKY

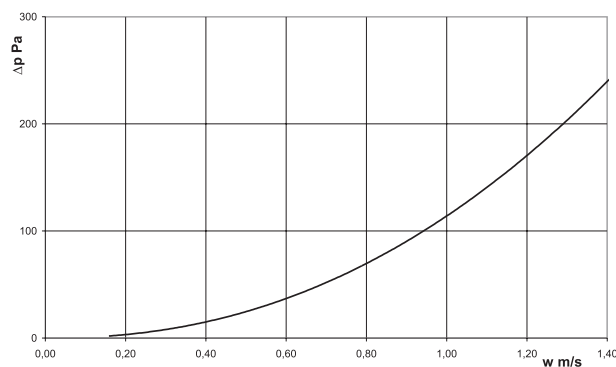
Popis jednotlivých častí odsávača pár IOP

Plášť odsávacieho zákrytu vrátane priečných dosiek, ktoré tvoria pretlakovú, podtlakovú a akumuláciu komoru je vyrobený z brúsenej nehrdzavejúcej ocele.

Odlučovač tuku OT pozostáva z úchytného rámika a z telesa odlučovača do ktorého je vložená filtračná kovová vložka na zachytávanie mastných aerosólov z odsávaného vzduchu. Je umiestnený na vnútornej stene podtlakovej komory. Veľkosť odlučovačov je prepočítaná k jednotlivým typom a k rozmerom odsávačov. Podkladom pre určenie odlučovačov slúži množstvo odsávaného vzduchu odsávačom. **(Je potrebné uviesť pri objednávke IOP)**. Odlučovač tuku môže byť dodaný po dohode s výrobcom aj dvojstupňový. Dvojstupňový odlučovač **LOT** sa sklada z kovového a z labirintového filtra.



Graf.1 Tlaková strata OT v čistom stave



Graf.2 Tlaková strata LOT v čistom stave

Výfuková kazeta je vyrobená z nehrdzavejúcej ocele a slúži na vytvorenie indukčného účinku odsávaného vzduchu. Počet a rozmiestnenie štrbín je závislé od veľkosti a počtu odlučovačov tuku OT.

Cirkulačný radiálny ventilátor s regulátorom otáčok je umiestnený na hornej stene pretlakovej komory. Prechodový kábel na elektrické pripojenie je súčasťou dodávky ventilátora. Motor ventilátora má krytie IP-44.

Tab. 1 Technické parametre ventilátora

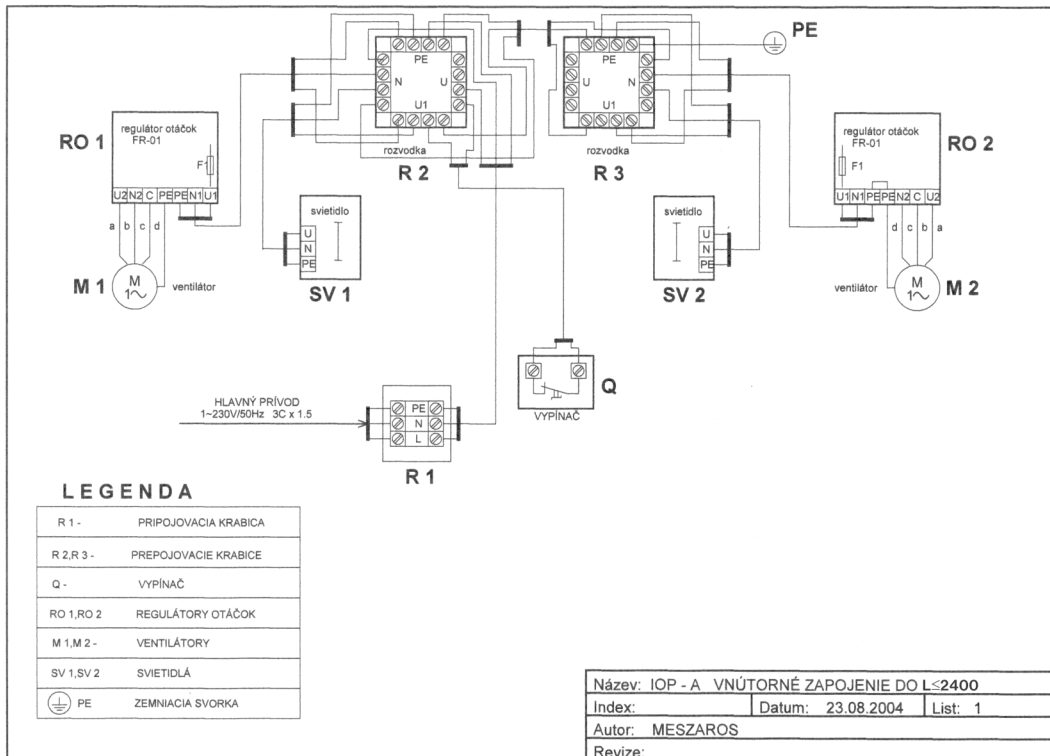
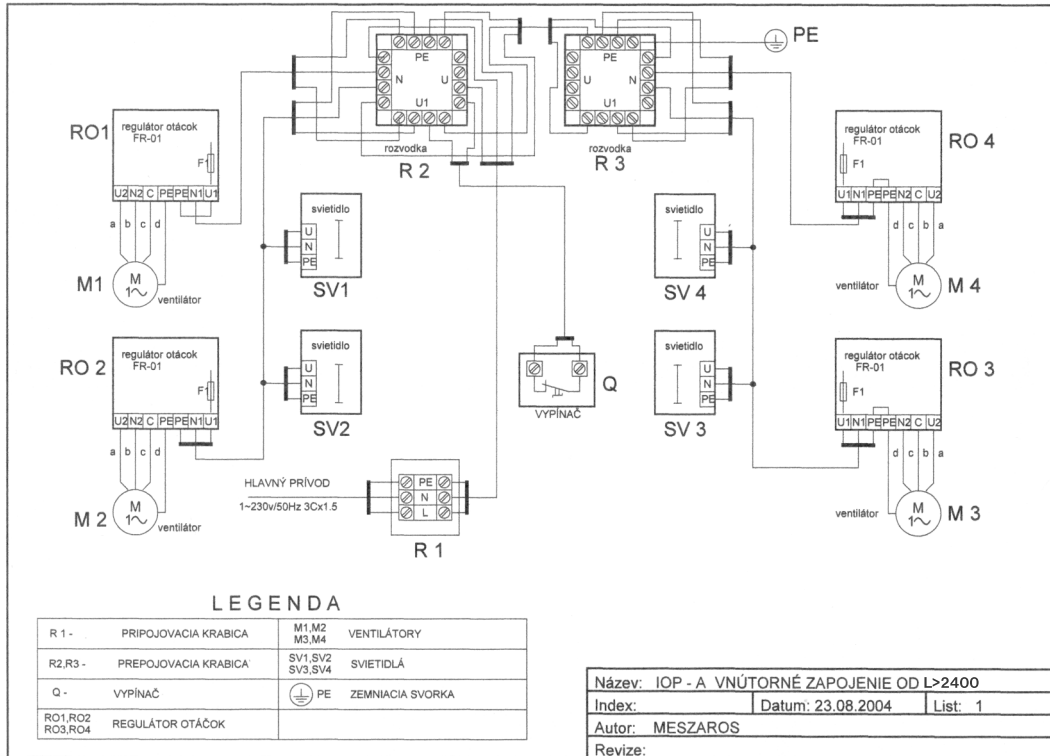
Hlučnosť ventilátora	dB	52
Elektrické napätie	V	230
Elektrický príkon	W	46

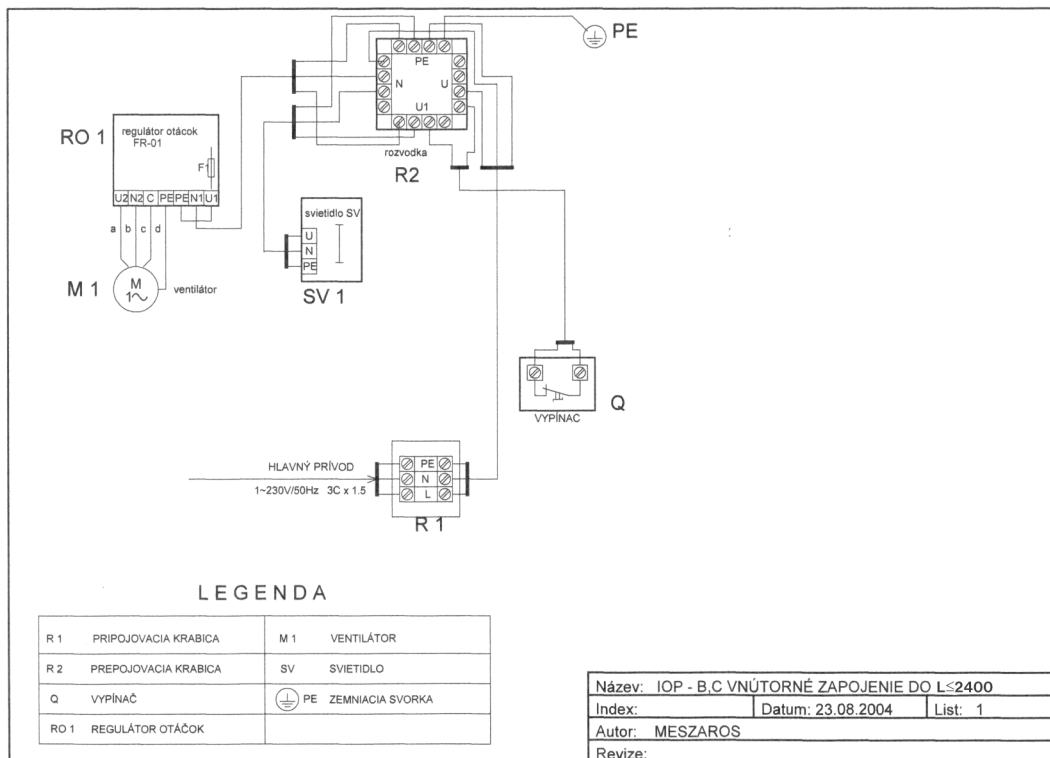
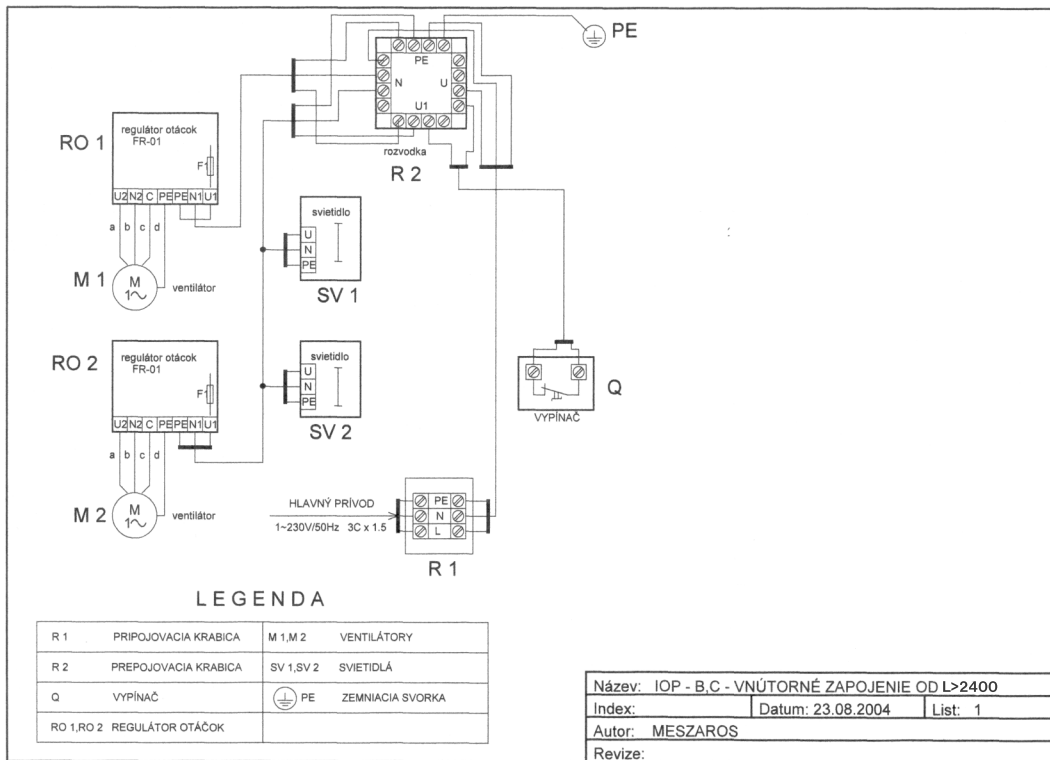
Osvetlenie OS tvorí zabudované osvetľovacie teleso v hornej stene akumulácie komory. Kábel pre napojenie osvetlenia je súčasťou dodávky odsávača. Sklo, ktoré je súčasťou osvetľovacieho telesa sa **dodáva samostatne** s odsávačom IOP!

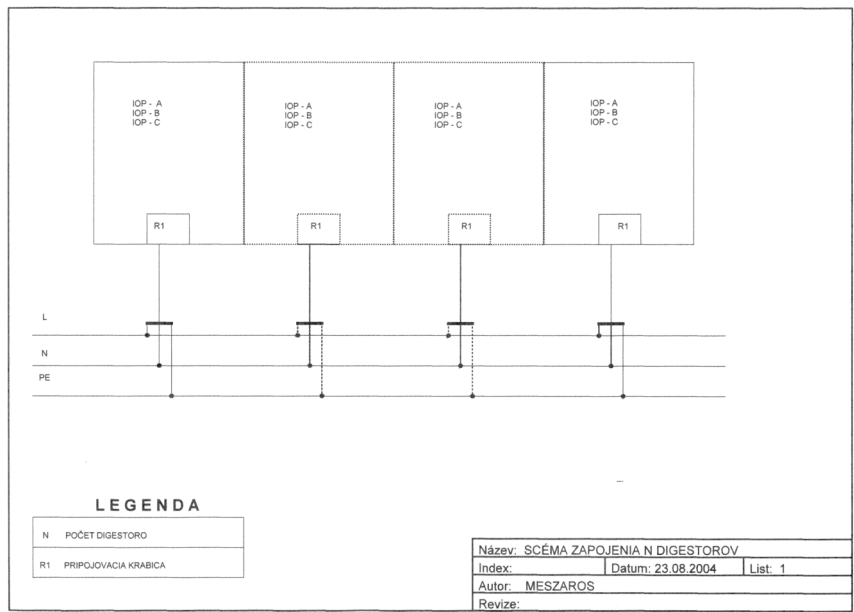
Tab. 2 Typy a parametre osvetľovacieho telesa

Typ	W	V
ZE 218 PC	2x18	230
ZE 236 PC	2x36	230
ZE 258 PC	2x58	230

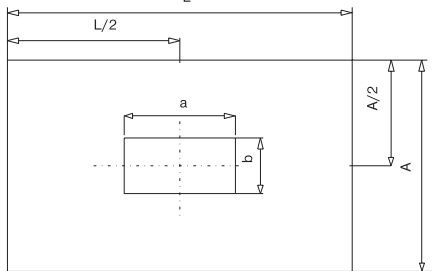
Elektrické schémy zapojenia



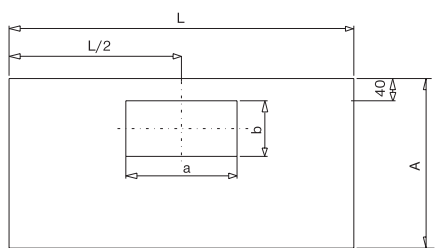




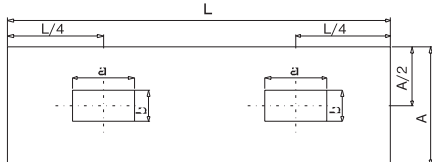
POLOHA REG.KLAPIEK
IOPA L < 2200 mm



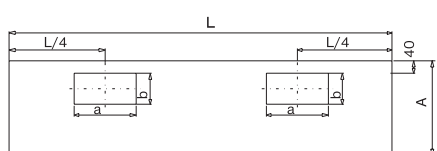
IOPB L < 2200 mm



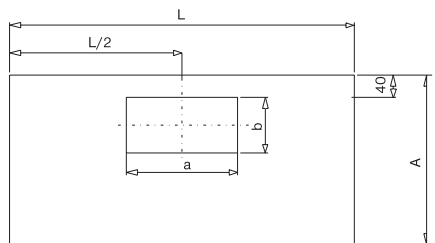
IOPA L ≥ 2200 mm



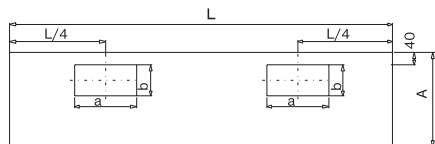
IOPB L ≥ 2200 mm



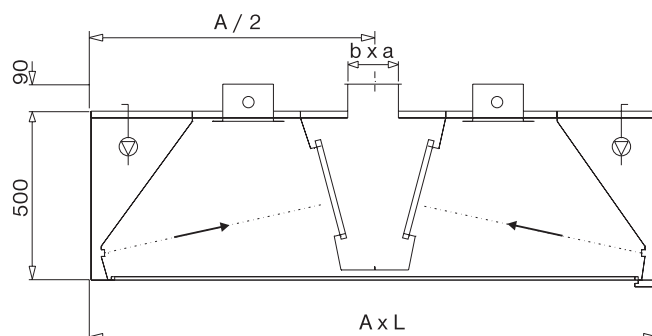
IOPC L < 2200 mm



IOPC L ≥ 2200 mm

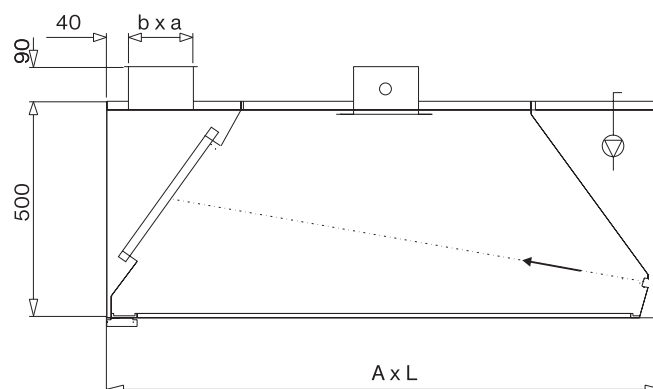


Obr. 4 Umiestnenie napojovacích hrdiel s regulačnou klapkou



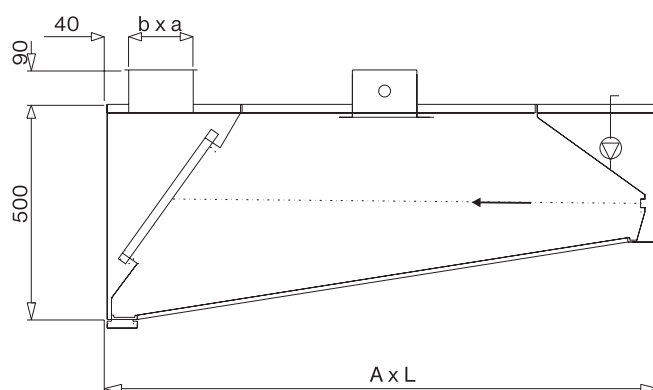
Tab. 3 Hlavné technické parametre IOPA

IMOS-IOPA							IMOS-IOPA						
hlavné rozmery		pripojovacie hrdla	osvetlenie typ	cirk. ventilátor	závesy	hmotnosť	hlavné rozmery		pripojovacie hrdla	osvetlenie typ	cirk. ventilátor	závesy	hmotnosť
A [mm]	L [mm]	ks-axb [mm]	[ks x W]	[ks]	[ks]	[kg]	A [mm]	L [mm]	ks-axb [mm]	[ks]	[ks]	[ks]	[kg]
1200	1000	1-ax300	2x18	2	4	80	1800	1000	1-ax300	2x18	2	4	89
1200	1200	1-ax300	2x18	2	4	87	1800	1200	1-ax300	2x18	2	4	98
1200	1400	1-ax300	2x36	2	4	95	1800	1400	1-ax300	2x36	2	4	107
1200	1600	1-ax300	2x36	2	4	118	1800	1600	1-ax300	2x36	2	4	131
1200	1800	1-ax300	2x58	2	4	125	1800	1800	1-ax300	2x58	2	4	140
1200	2000	1-ax300	2x58	2	4	140	1800	2000	1-ax300	2x58	2	4	156
1200	2200	2-ax300	2x58	2	4	155	1800	2200	2-ax300	2x58	2	4	170
1200	2400	2-ax300	2x58	2	6	162	1800	2400	2-ax300	2x58	2	6	180
1200	2600	2-ax300	4x18	4	6	179	1800	2600	2-ax300	4x18	4	6	196
1200	2800	2-ax300	4x36	4	6	193	1800	2800	2-ax300	4x36	4	6	211
1200	3000	2-ax300	4x36	4	6	210	1800	3000	2-ax300	4x36	4	6	229
1200	3200	2-ax300	4x36	4	6	219	1800	3200	2-ax300	4x36	4	6	238
1200	3400	2-ax300	4x58	4	6	240	1800	3400	2-ax300	4x58	4	6	260
1200	3600	2-ax300	4x58	4	6	255	1800	3600	2-ax300	4x58	4	6	274
1200	3800	2-ax300	4x58	4	6	260	1800	3800	2-ax300	4x58	4	6	284
1200	4000	2-ax300	4x58	4	6	270	1800	4000	2-ax300	4x58	4	6	293
1400	1000	1-ax300	2x18	2	4	82	2000	1000	1-ax300	2x18	2	4	93
1400	1200	1-ax300	2x18	2	4	81	2000	1200	1-ax300	2x18	2	4	102
1400	1400	1-ax300	2x36	2	4	99	2000	1400	1-ax300	2x36	2	4	110
1400	1600	1-ax300	2x36	2	4	122	2000	1600	1-ax300	2x36	2	4	135
1400	1800	1-ax300	2x58	2	4	130	2000	1800	1-ax300	2x58	2	4	145
1400	2000	1-ax300	2x58	2	4	145	2000	2000	1-ax300	2x58	2	4	160
1400	2200	2-ax300	2x58	2	4	160	2000	2200	2-ax300	2x58	2	4	175
1400	2400	2-ax300	2x58	2	6	170	2000	2400	2-ax300	2x58	2	6	185
1400	2600	2-ax300	4x18	4	6	184	2000	2600	2-ax300	4x18	4	6	201
1400	2800	2-ax300	4x36	4	6	198	2000	2800	2-ax300	4x36	4	6	218
1400	3000	2-ax300	4x36	4	6	215	2000	3000	2-ax300	4x36	4	6	235
1400	3200	2-ax300	4x36	4	6	224	2000	3200	2-ax300	4x36	4	6	244
1400	3400	2-ax300	4x58	4	6	244	2000	3400	2-ax300	4x58	4	6	266
1400	3600	2-ax300	4x58	4	6	260	2000	3600	2-ax300	4x58	4	6	282
1400	3800	2-ax300	4x58	4	6	268	2000	3800	2-ax300	4x58	4	6	291
1400	4000	2-ax300	4x58	4	6	276	2000	4000	2-ax300	4x58	4	6	300
1600	1000	1-ax300	2x18	2	4	86	2200	1000	1-ax300	2x18	2	4	96
1600	1200	1-ax300	2x18	2	4	94	2200	1200	1-ax300	2x18	2	4	106
1600	1400	1-ax300	2x36	2	4	103	2200	1400	1-ax300	2x36	2	4	115
1600	1600	1-ax300	2x36	2	4	127	2200	1600	1-ax300	2x36	2	4	140
1600	1800	1-ax300	2x58	2	4	135	2200	1800	1-ax300	2x58	2	4	149
1600	2000	1-ax300	2x58	2	4	151	2200	2000	1-ax300	2x58	2	4	166
1600	2200	2-ax300	2x58	2	4	164	2200	2200	2-ax300	2x58	2	4	181
1600	2400	2-ax300	2x58	2	6	174	2200	2400	2-ax300	2x58	2	6	191
1600	2600	2-ax300	4x18	4	6	190	2200	2600	2-ax300	4x18	4	6	207
1600	2800	2-ax300	4x36	4	6	205	2200	2800	2-ax300	4x36	4	6	224
1600	3000	2-ax300	4x36	4	6	222	2200	3000	2-ax300	4x36	4	6	242
1600	3200	2-ax300	4x36	4	6	230	2200	3200	2-ax300	4x36	4	6	250
1600	3400	2-ax300	4x58	4	6	255	2200	3400	2-ax300	4x58	4	6	272
1600	3600	2-ax300	4x58	4	6	268	2200	3600	2-ax300	4x58	4	6	289
1600	3800	2-ax300	4x58	4	6	276	2200	3800	2-ax300	4x58	4	6	299
1600	4000	2-ax300	4x58	4	6	284	2200	4000	2-ax300	4x58	4	6	309



Tab. 4 Hlavné technické parametre IOPB

IMOS-IOPB						
hlavné rozmery		pripojovacie hrdla	osvetlenie typ	cirk. ventilátor	závesy	hmotnosť
A	L	ks-axb	ks	ks	ks	kg
mm	mm	mm				
1000	1000	1-ax240	1x18	1	4	50
1000	1200	1-ax240	1x18	1	4	56
1000	1400	1-ax300	1x36	1	4	61
1000	1600	1-ax300	1x36	1	4	74
1000	1800	1-ax300	1x58	1	4	80
1000	2000	1-ax300	1x58	1	4	88
1000	2200	2-ax160	1x58	1	4	97
1000	2400	2-ax160	1x58	1	6	102
1000	2600	2-ax160	2x18	2	6	111
1000	2800	2-ax160	2x36	2	6	120
1000	3000	2-ax160	2x36	2	6	129
1000	3200	2-ax160	2x36	2	6	135
1000	3400	2-ax160	2x58	2	6	150
1000	3600	2-ax240	2x58	2	6	155
1000	3800	2-ax240	2x58	2	6	160
1000	4000	2-ax240	2x58	2	6	167
1200	1000	1-ax240	1x18	1	4	54
1200	1200	1-ax240	1x18	1	4	60
1200	1400	1-ax300	1x36	1	4	65
1200	1600	1-ax300	1x36	1	4	78
1200	1800	1-ax300	1x58	1	4	84
1200	2000	1-ax300	1x58	1	4	93
1200	2200	2-ax160	1x58	1	4	102
1200	2400	2-ax160	1x58	1	6	108
1200	2600	2-ax160	2x18	2	6	117
1200	2800	2-ax160	2x36	2	6	126
1200	3000	2-ax160	2x36	2	6	136
1200	3200	2-ax160	2x36	2	6	141
1200	3400	2-ax160	2x58	2	6	163
1200	3600	2-ax240	2x58	2	6	162
1200	3800	2-ax240	2x58	2	6	168
1200	4000	2-ax240	2x58	2	6	174



Tab. 5 Hlavné technické parametre IOPC

IMOS-IOPC						
hlavné rozmery		pripojovacie hrdla	osvetlenie typ	cirk. ventilátor	závesy	hmotnosť
A [mm]	L [mm]	ks-axb [mm]	[ks]	[ks]	[ks]	[kg]
1000	1000	1-ax240	1x18	1	4	46
1000	1200	1-ax240	1x18	1	4	52
1000	1400	1-ax300	1x36	1	4	57
1000	1600	1-ax300	1x36	1	4	69
1000	1800	1-ax300	1x58	1	4	74
1000	2000	1-ax300	1x58	1	4	82
1000	2200	2-ax160	1x58	1	4	90
1000	2400	2-ax160	1x58	1	6	95
1000	2600	2-ax160	2x18	2	6	103
1000	2800	2-ax160	2x36	2	6	112
1000	3000	2-ax160	2x36	2	6	120
1000	3200	2-ax160	2x36	2	6	126
1000	3400	2-ax160	2x58	2	6	140
1000	3600	2-ax240	2x58	2	6	144
1000	3800	2-ax240	2x58	2	6	149
1000	4000	2-ax240	2x58	2	6	155
1200	1000	1-ax240	1x18	1	4	50
1200	1200	1-ax240	1x18	1	4	56
1200	1400	1-ax300	1x36	1	4	61
1200	1600	1-ax300	1x36	1	4	73
1200	1800	1-ax300	1x58	1	4	78
1200	2000	1-ax300	1x58	1	4	87
1200	2200	2-ax160	1x58	1	4	95
1200	2400	2-ax160	1x58	1	6	100
1200	2600	2-ax160	2x18	2	6	109
1200	2800	2-ax160	2x36	2	6	117
1200	3000	2-ax160	2x36	2	6	127
1200	3200	2-ax160	2x36	2	6	131
1200	3400	2-ax160	2x58	2	6	143
1200	3600	2-ax240	2x58	2	6	151
1200	3800	2-ax240	2x58	2	6	157
1200	4000	2-ax240	2x58	2	6	162

Objednávanie výrobku

V objednávke je potrebné uvádzať značenie, počet kusov a príslušné TPI:

Značenie:

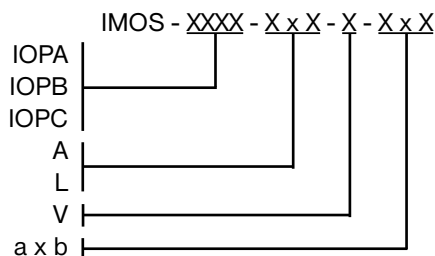
indukčný odsávač pár

šírka odsávača [mm]

dĺžka odsávača [mm]

odsávané množstvo vzduchu [m³/h]

pripojovacie rozmery



Príklad objednávky: IMOS - IOPA - 1600 x 3400 - 4000 m³/h - 280 x 300 2 kusy TPI 32-05

Údaje o výrobku

Na výrobku alebo obale sú vyznačené nasledujúce údaje.

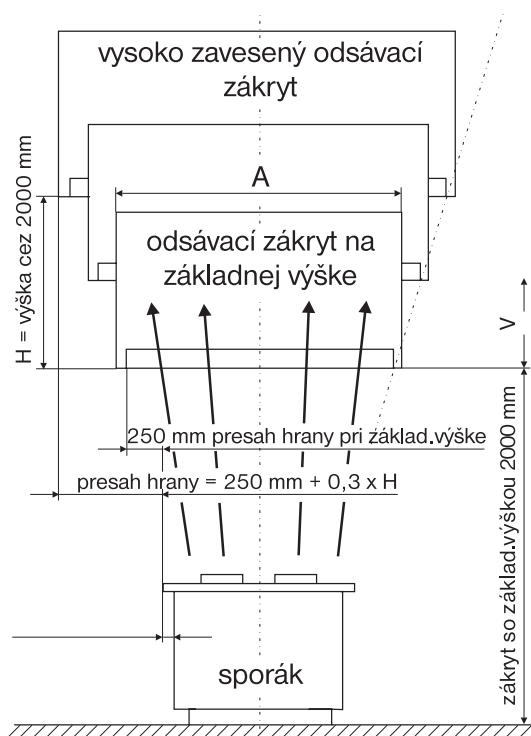
- Názov a sídlo firmy
- Označenie výrobku
- TPI

III. KONTROLA, PREBERANIE A ZÁRUKA

Kontrola úplnosti a kvality spracovania je zabezpečená u výrobcu a poskytuje na výrobok záruku 24 mesiacov od dátumu expedície. Preberanie sa vykonáva podľa platných predpisov u dodávateľa. Výrobok IMOS - IOP sa dodáva v zmontovanom stave.

IV. MONTÁŽ A ÚDRŽBA

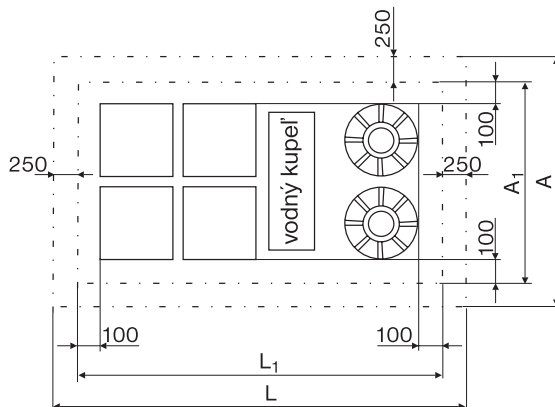
Výrobca výrobku garantuje dodržanie funkčnosti za predpokladu, že projektant a montážna firma sa budú riadiť týmito TPI a oživenie zariadenia bude vykonané výrobcom alebo firmou s oprávnením na túto činnosť.



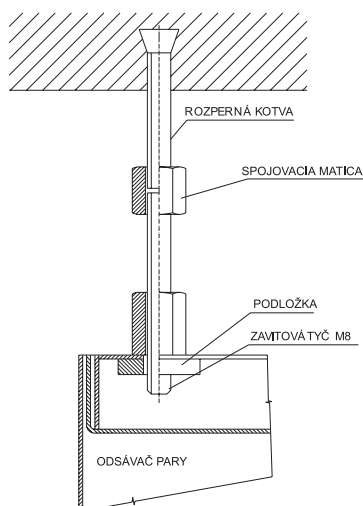
Obr. 5 Voľba presahov a veľkostí zákrytov v závislosti od montážnej výšky

Doporučujeme okrem bežne používaného presahu 250 mm ďalšiu rezervu 100 mm okolo varnej plochy ($L_1 \times A_1$), hlavne v prípade použitia plynových sporákov a grilov, pri ktorých dochádza k stúpaniu horúcich spalín i mimo okraje plôch ohrevu, hlavne pri použití neúmerne veľkých varných nádob.

U konvektomatov a parných skrií je vhodné, aby zákryty boli disponované tak, aby zachytávali výpary unikajúce zvýšenou rýchlosťou vo fáze pred plným otvorením dverí obsluhou.



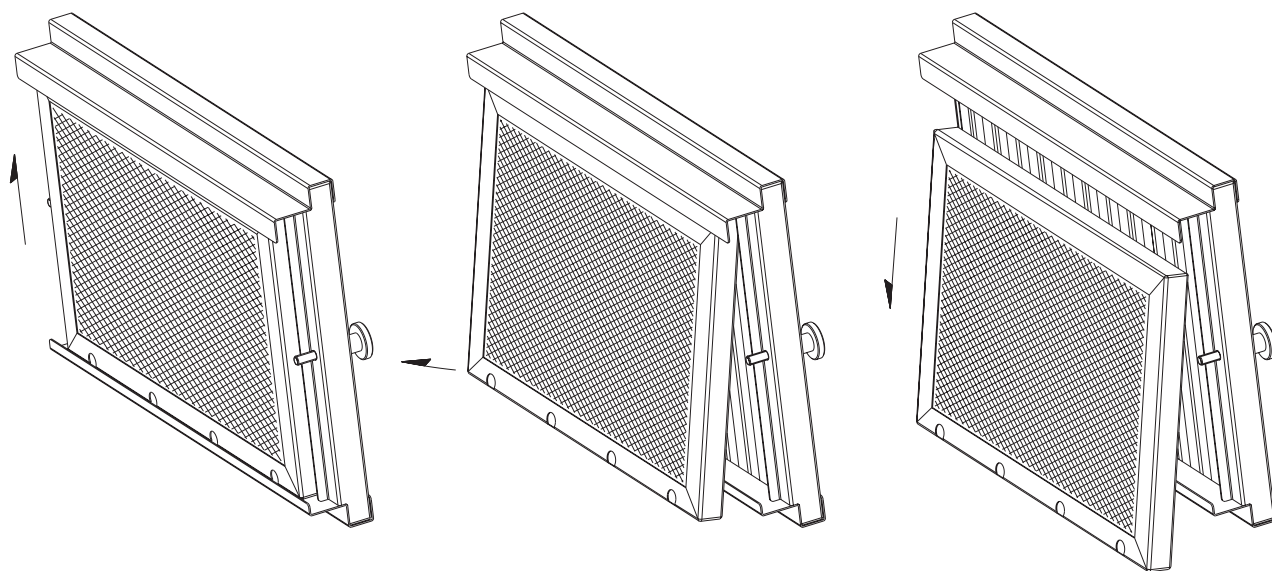
Obr. 6 Doporučený presah zákrytov



Obr. 7 Detail zavesenia

Ukotvenie: Odsávače pár IMOS - IOP sú vybavené špeciálnymi úchytkami podľa veľkosti a typu (min 4 kusy) so závitom M8 pre zavesenie obr.7 na závitovú tyč M8 kotvanej do stropu kovovými kotvami $\phi 12/10$ so spojovacou maticou M8. (Závitová tyč, kotva a spojovacia matica nie sú súčasťou dodávky.)

Odsávač pár sa osadzuje tak, aby bol vyspádovaný o 1% smerom k výtoku kondenzátu s tým, že výšková poloha spodnej hrany by mala byť 2000mm od podlahy a horná hrana od stropu min. 300mm za účelom výmeny ventilátora a regulátora otáčok. Ale odporúča sa, aby bol odsávač pár osadený podľa pokynov projektanta, tak ako je uvedené v realizačnom projekte.



Obr. 8 Čistenie odlučovača tuku

Vložku odlučovača je možné čistiť v umývačke riadu alebo ručne. Doporučujeme použiť saponát pre nerezový riad. Doporučená teplota umývania v umývačke je do 60 °C, pri ručnom čistení treba namočiť vložku do teplej saponátovej vody cca 50 °C a po 15 minútach kartáčom vyčistiť. Obdobne sú čistené aj odlučovače OT.

V. BALENIE, DOPRAVA A SKLADOVANIE

Výrobky **IMOS - IOP** sú expedované v PVC obaloch, kde vyžadujeme od odberateľa, aby obal odovzdal na svoje náklady do zberných surovín alebo na recyklovanie. Doprava sa vykonáva tiež na náklady odberateľa bežnými dopravnými prostriedkami. Odporúča sa, aby výrobky boli uskladnené v krytých a suchých priestoroch.

VI. DODATOK

Všetky odchýlky od týchto technických podmienok je potrebné prejednať s výrobcom. Výrobca si vyhradzuje právo na technickú inováciu a nie je povinný túto zmenu dopredu oznamovať odberateľom.

Smernice a normy, zákonné ustanovenia

Toto zariadenie zodpovedá nasledujúcim normám:

Právny predpis

310/2004 Nariadenie vlády Slovenskej republiky, ktorým sa ustanovujú podrobnosti o technických požiadavkách a postupoch posudzovania zhody na strojové zariadenia.

Zodpovedajúca európska norma

98/37/EC Strojové zariadenia.

Právny predpis

308/2004 Nariadenie vlády Slovenskej republiky, ktorým sa ustanovujú podrobnosti o technických požiadavkách a postupoch posudzovania zhody pre elektrické zariadenia.

Zodpovedajúca európska norma

73/23/EEC Elektrické zariadenia používané v určitom rozsahu napätia.

Právny predpis

245/2004 Nariadenie vlády Slovenskej republiky o podrobnostiach o technických požiadavkách na výrobky z hľadiska elektromagnetickej kompatibility.

Zodpovedajúca európska norma

89/336/EEC elektromagnetickej kompatibility.

Normy STN

STN EN 292-2 Bezpečnosť strojových zariadení. Základné termíny, všeobecné zásady navrhovania.

STN EN 60204-1 Elektrotechnické predpisy. Elektrické zariadenia pracovných strojov. Časť 1: Všeobecné požiadavky.

STN EN 60335-2-31 Bezpečnosť elektrických spotrebičov pre domácnosť a na podobné účely. Časť 2-31: Osobitné požiadavky na sporákové odsávače.