

Tune-R-B



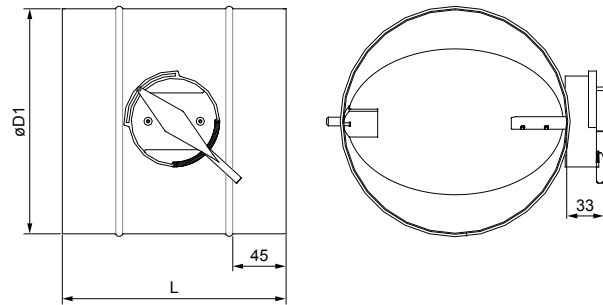
Rozmery

Vel'kost'	Dĺžka	Hmotnosť
DN	mm	kg
100	200	0,5
125		0,6
140		0,7
160		0,8
180		0,9
200		1
250	300	1,3
280		1,9
315		2,2

Funkcia

Tune-R-B je ovládacia klapka pre okrúhle potrubia s plastovým manuálnym ovládaním a nízkou úrovňou tesnenia (plášť typu A, úroveň tesnenia listu 1). Používa sa na reguláciu objemu vzduchu v systéme potrubí. Špeciálna konštrukcia jej umožňuje ustáliť objem vzduchu v žiadanej polohe bez použitia akýchkoľvek iných nástrojov. Tune-R-B je k dispozícii v priemeroch od 100 do 315 mm. Maximálna povolená teplota je 80°C. Maximálny tlak v potrubí je 500 Pa.

Zatváracie klapky alebo klapky s vyššou úrovňou tesnenia je možné nájsť v katalógu klapiek Tune-R.



TUNE-R-B

Konštrukčné vyhotovenie

Klapka je vyrobená z pozinkovaného ocelového plechu. Plastové puzdro je z materiálu PPO.

Na objednávku je možné vyrobiť klapku z nehrdzavejúcej ocele A-304 alebo A-316.

Objednávací kód

Tune-R-100-B

100 - Rozmer

Nehrdzavejúca oceľ A-304 alebo A-316 ako doplnkové vyhotovenie