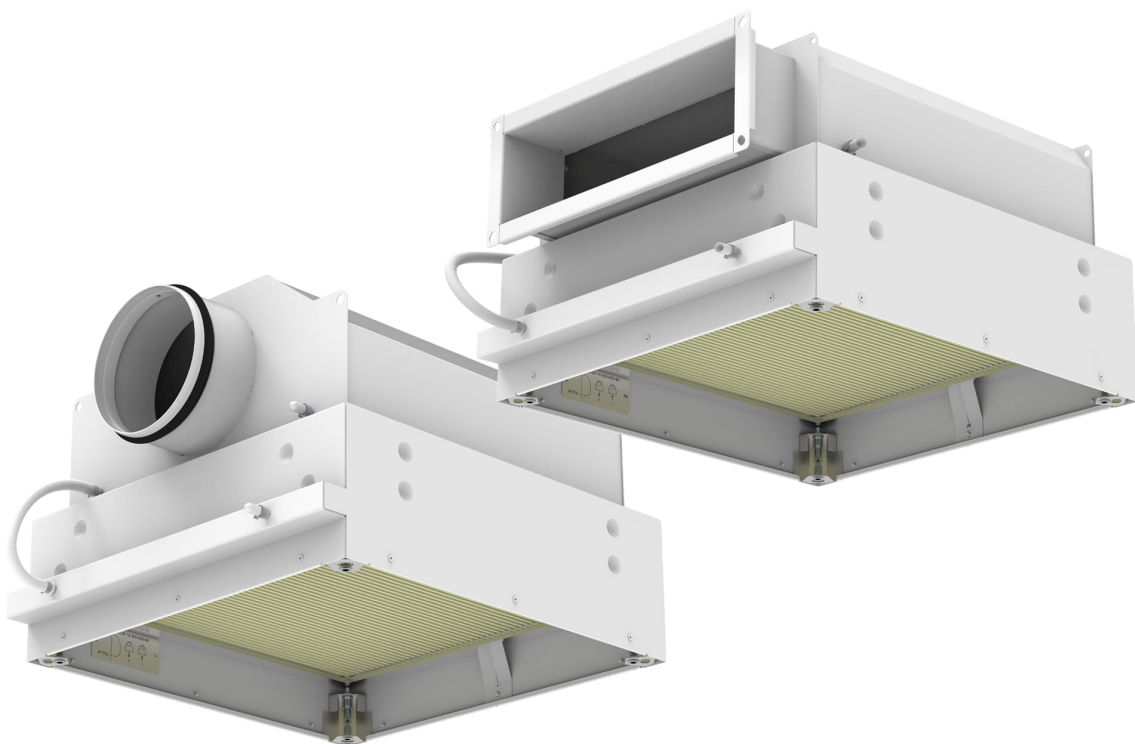




Technická špecifikácia + Návod na inštaláciu a údržbu

CFC-A

Čisté nástavce



Obsah

Popis	3
Rozmery a hmotnosti	5
Objednávaci kód	9
Príslušenstvo	10
Rýchly návrh	21
Technické parametre	22
Inštalácia	23
Preprava, skladovanie a prevádzka	31
Dodatok	32

Popis

CFC-A (Čistý nástavec) je koncový VZT prvok vybavený vysokoúčinným filtrom pevných častíc.

CFC-A je určený primárne na prívod vzduchu, možno ho však použiť aj na odvod vzduchu.

Je vhodný pre kazetové stropy, stropy z kovových platní a znížené sadrokartónové stropy.

Oblasťou použitia sú medicínske priestory, laboratóriá a čisté priemyselné prevádzky.

Hlavné vlastnosti

- Kruhové (horizontálne alebo vertikálne) alebo štvorhranné (horizontálne) pripojovacie hrdlá
- Vybavené H14 HEPA filtrom s gumovým tesnením (ABH...H14) alebo gélovým tesnením (AB RLS80...H14), v súlade s STN EN 1822
- Tesná uzatváracia klapka dostupná pre kruhové pripojovacie hrdlá (CFC-A & CFC-AG)
- Nízko profilová konštrukcia pre stropy s obmedzeným priestorom (CFC-AS & CFC-AGS)
- Spĺňa hygienické požiadavky VDI 6022
- Poskytuje čistý a sterilný vzduch v zónach čistých priestorov klasifikovaných podľa STN ISO 14644-1
- Trieda tesnosti: L1 podľa STN EN 1886:2007

Product Types

- **CFC-A:** CFC s kruhovým pripojovacím hrdlom a filtrom ABH...H14 s gumovým tesnením
- **CFC-AS:** CFC so štvorhranným pripojovacím nástavcom a filtrom ABH...H14 s gumovým tesnením
- **CFC-AG:** CFC s kruhovým pripojovacím hrdlom a filtrom AB RLS80...H14 s gélovým tesnením
- **CFC-AGS:** CFC so štvorhranným pripojovacím nástavcom a filtrom AB RLS80...H14 s gélovým tesnením

Zoznam príslušenstva

- **CFC-FLT:** Filtre

ABH...H14 (H14 HEPA filter s gumovým tesnením)

AB RLS80...H14 (H14 HEPA filter s gélovým tesnením)

- **AL-CFC-A:** Montážne lišty

APT (pre kazetový strop)

APS (pre strop z kovových platní)

APG (pre sadrokartónový strop)

- **FP-CFC-A:** Čelné dosky

PP-CFC-A (Perforovaný difúzor)

CAP-CFC-A (Difúzor s dýzami)

ADQ-CFC-A (Difúzor s pevnými lamelami)

VVKR-CFC-A (Vírivý difúzor s nastaviteľnými lamelami)

VVKN-CFC-A (Vírivý difúzor s pevnými lamelami)

Vyhotovenie

CFC-A sú vyrobené z plechu z uhlíkovej ocele. Plášť je bodovo zváraný a hermeticky utesnený polymérovým tmelom a je vzduchotesný na strane pripojenia potrubia aj na strane miestnosti.

Skúška tesnosti plášťa (miesto filtra bola použitá zálepka) bola vykonaná do 2000 Pa (trieda tesnosti L1 podľa STN EN 1886:2007).

Kruhové pripojovacie hrdlo je vybavené gumovým tesnením.

HEPA H14 je vysokoúčinný vzduchový filter a je štandardným počiatočným vybavením pre CFC-A.

Filter môže byť vystavený maximálnej tlakovej strate špecifikovanej výrobcom ($\Delta P < 600$ Pa). Ak sa táto hodnota prekročí, stupeň separácie bude pravdepodobne horší ako H14.

HEPA filter sa k difúzoru pripieňuje pomocou montážnych držiakov.

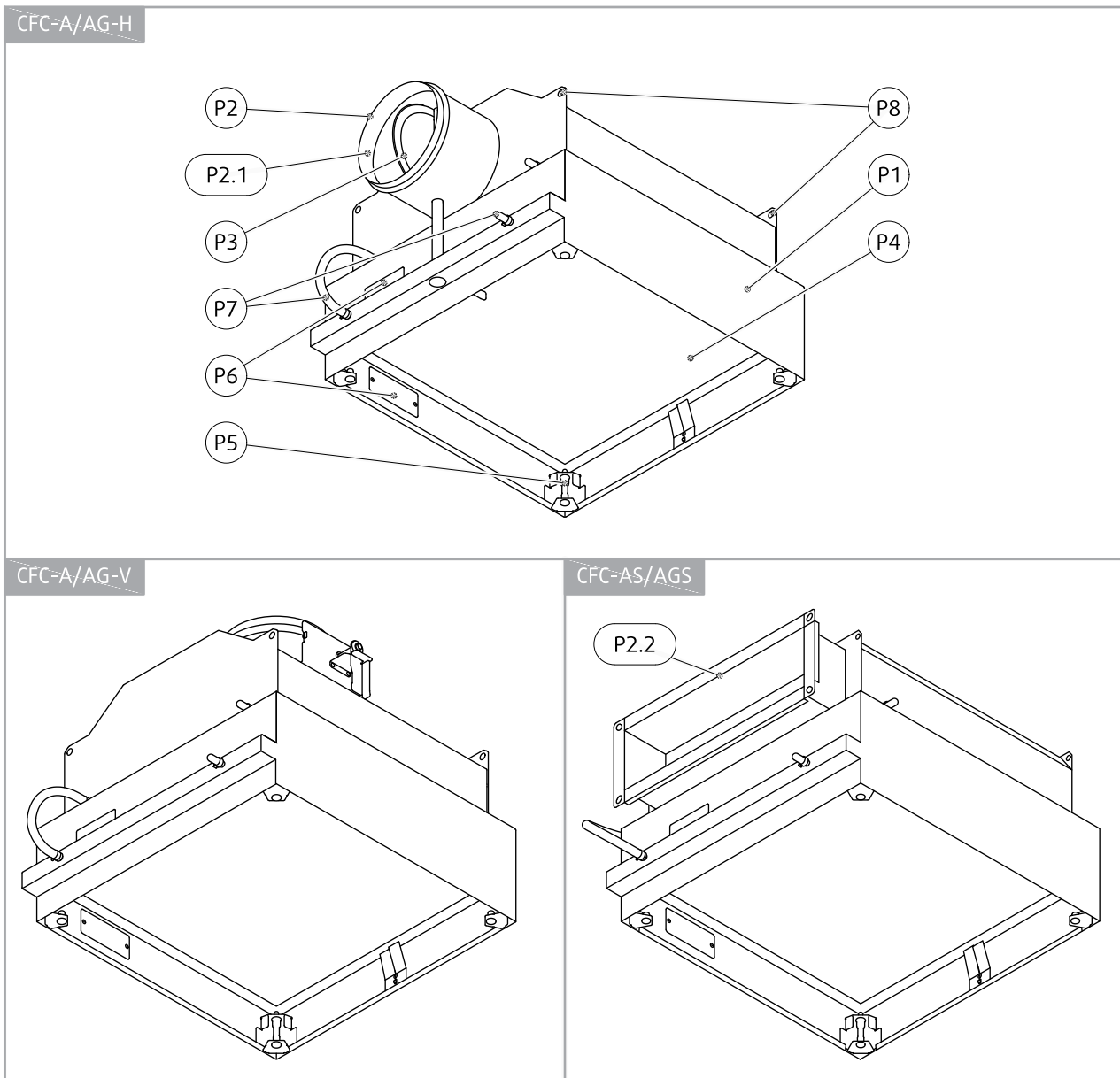
CFC-A-H / CFC-AG-H: Uzatváracia klapka je ručne ovládateľná zo strany miestnosti.

CFC-A-V / CFC-AG-V: Uzatváracia klapka je ručne ovládateľná zo strany pripojenia potrubia (dostupné iba pre kazetový strop a strop z kovových platní).

CFC-A je vybavený meracími portami na monitorovanie aktuálneho odporu filtra (detekcia zanesenia) alebo odber vzoriek koncentrácie aerosólu pred filtrom (kontaminovaná strana, platí pre prívod vzduchu).

Výrobok je štandardne lakovaný práškovou farbou v RAL9003 (signálna biela). Ostatné farby RAL sú k dispozícii na vyžiadanie.

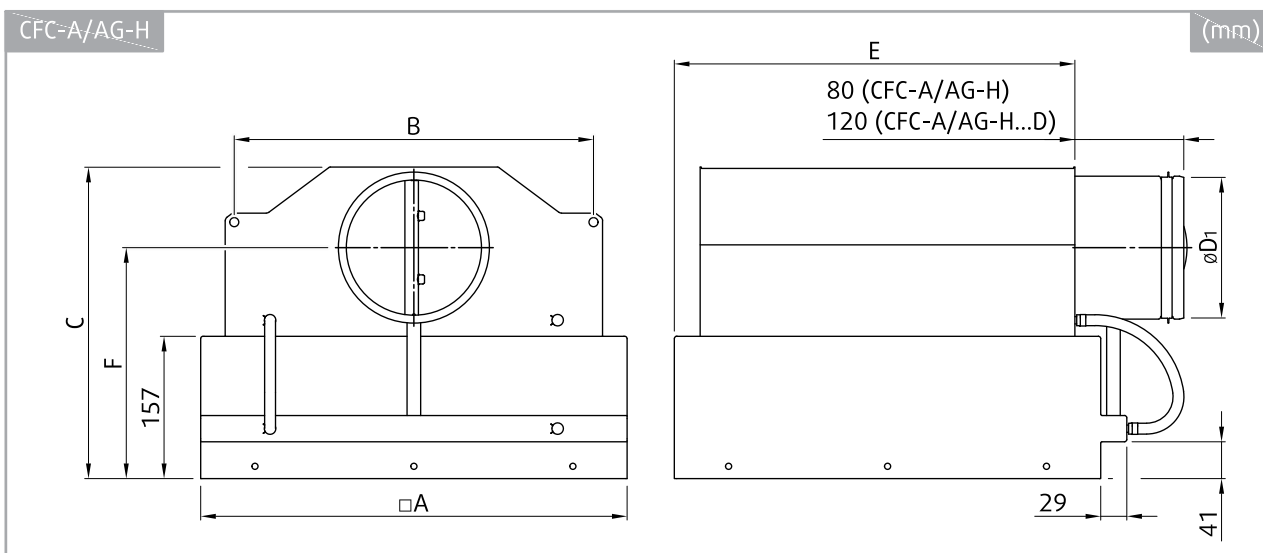
Časti výrobku



Legenda:

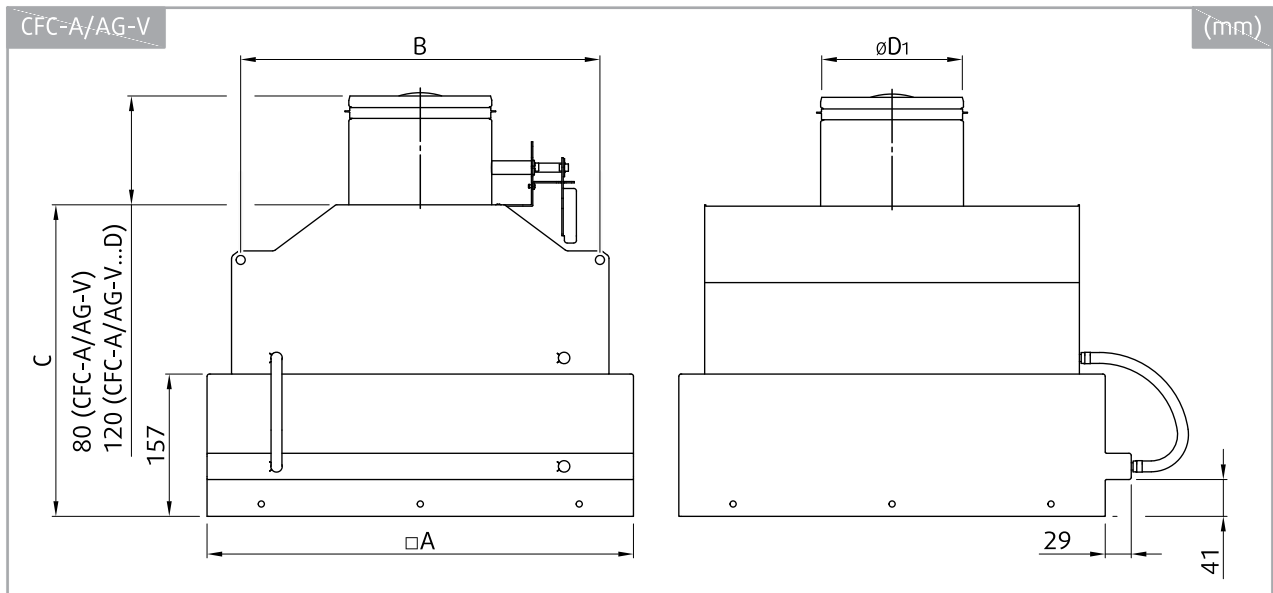
- P1 - Plášť
- P2 - Pripojovacie hrdlo
- P2.1 - Kruhové pripojovacie hrdlo s gumovým tesnením (CFC-A & CFC-AG)
- P2.2 - Štvorhranný pripojovací nástavec s prírubou (CFC-AS & CFC-AGS)
- P3 - Tesná uzatváracia klapka (CFC-A & CFC-AG)
- P4 - Filter
- P5 - Montážna konzola pre filter a čelnú dosku
- P6 - Výrobné štítky
- P7 - Meracie porty
- P8 - Závesné držiaky

Rozmery a hmotnosti



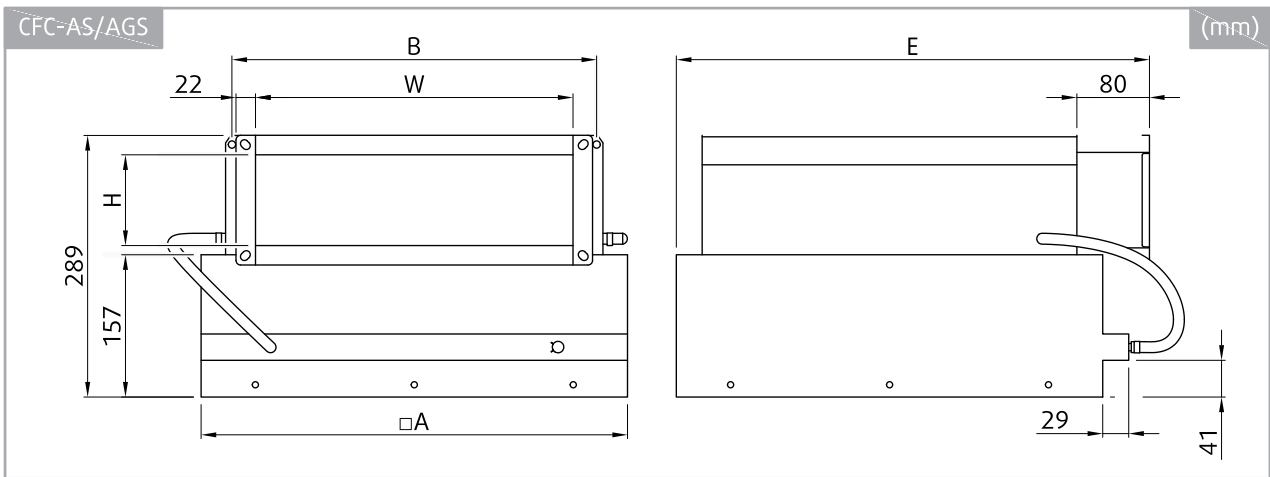
	$\varnothing D_1$	$\square A$	B	C	E	F	m CFC-A-H	m CFC-A-H...D
	mm						kg	
CFC-A-H-305x305x80-125...	123	318	241	307	290	238	5,8	6,3
CFC-A-H-305x305x80-160...	158	318	241	342	290	255	5,8	6,3
CFC-A-H-457x457x80-160...	158	470	393	342	442	255	9,5	10,0
CFC-A-H-457x457x80-200...	198	470	393	382	442	275	9,5	10,0
CFC-A-H-535x535x80-160...	158	548	471	342	520	255	11,3	11,8
CFC-A-H-535x535x80-200...	198	548	471	382	520	275	11,3	11,8
CFC-A-H-557x557x80-200...	198	570	493	382	542	275	12,0	12,5
CFC-A-H-557x557x80-250...	248	570	493	432	542	300	12,0	12,5
CFC-A-H-575x575x80-200...	198	588	511	382	560	275	12,4	12,9
CFC-A-H-575x575x80-250...	248	588	511	432	560	300	12,4	12,9
CFC-A-H-610x610x80-250...	248	623	546	432	595	300	13,9	14,4
CFC-A-H-610x610x80-315...	313	623	546	497	595	333	13,9	14,4

	$\varnothing D_1$	$\square A$	B	C	E	F	m CFC-AG-H	m CFC-AG-H...D
	mm						kg	
CFC-AG-H-305x305x80-125...	123	318	265	307	302	238	5,8	6,3
CFC-AG-H-305x305x80-160...	158	318	265	342	302	255	5,8	6,3
CFC-AG-H-457x457x80-160...	158	470	417	342	454	255	9,5	10,0
CFC-AG-H-457x457x80-200...	198	470	417	382	454	275	9,5	10,0
CFC-AG-H-535x535x80-160...	158	548	495	342	532	255	11,3	11,8
CFC-AG-H-535x535x80-200...	198	548	495	382	532	275	11,3	11,8
CFC-AG-H-557x557x80-200...	198	570	517	382	554	275	12,0	12,5
CFC-AG-H-557x557x80-250...	248	570	517	432	554	300	12,0	12,5
CFC-AG-H-575x575x80-200...	198	588	535	382	572	275	12,4	12,9
CFC-AG-H-575x575x80-250...	248	588	535	432	572	300	12,4	12,9
CFC-AG-H-610x610x80-250...	248	623	570	432	607	300	13,9	14,4
CFC-AG-H-610x610x80-315...	313	623	570	497	607	333	13,9	14,4



	$\varnothing D_1$	A	B	C	m CFC-A-V	m CFC-A-V...D
	mm				kg	
CFC-A-V-305x305x80-125...	123	318	241	307	5,8	6,3
CFC-A-V-305x305x80-160...	158	318	241	307	5,8	6,3
CFC-A-V-457x457x80-160...	158	470	393	342	9,5	10,0
CFC-A-V-457x457x80-200...	198	470	393	342	9,5	10,0
CFC-A-V-535x535x80-160...	158	548	471	367	11,3	11,8
CFC-A-V-535x535x80-200...	198	548	471	367	11,3	11,8
CFC-A-V-557x557x80-200...	198	570	493	382	12,0	12,5
CFC-A-V-557x557x80-250...	248	570	493	382	12,0	12,5
CFC-A-V-575x575x80-200...	198	588	511	382	12,4	12,9
CFC-A-V-575x575x80-250...	248	588	511	382	12,4	12,9
CFC-A-V-610x610x80-250...	248	623	546	432	13,9	14,4
CFC-A-V-610x610x80-315...	313	623	546	432	13,9	14,4

	$\varnothing D_1$	A	B	C	m CFC-AG-V	m CFC-AG-V...D
	mm				kg	
CFC-AG-V-305x305x80-125...	123	318	265	307	5,8	6,3
CFC-AG-V-305x305x80-160...	158	318	265	307	5,8	6,3
CFC-AG-V-457x457x80-160...	158	470	417	342	9,5	10,0
CFC-AG-V-457x457x80-200...	198	470	417	342	9,5	10,0
CFC-AG-V-535x535x80-160...	158	548	495	367	11,3	11,8
CFC-AG-V-535x535x80-200...	198	548	495	367	11,3	11,8
CFC-AG-V-557x557x80-200...	198	570	517	382	12,0	12,5
CFC-AG-V-557x557x80-250...	248	570	517	382	12,0	12,5
CFC-AG-V-575x575x80-200...	198	588	535	382	12,4	12,9
CFC-AG-V-575x575x80-250...	248	588	535	382	12,4	12,9
CFC-AG-V-610x610x80-250...	248	623	570	432	13,9	14,4
CFC-AG-V-610x610x80-315...	313	623	570	432	13,9	14,4



	W	H	□A	B	E	m
	mm					kg
CFC-AS-305x305x80-SW	200	100	318	247	370	8,6
CFC-AS-457x457x80-SW	350	100	470	399	522	14,1
CFC-AS-535x535x80-SW	450	100	548	477	600	16,4
CFC-AS-557x557x80-SW	450	100	570	499	622	16,9
CFC-AS-575x575x80-SW	500	100	588	517	640	17,6
CFC-AS-610x610x80-SW	500	100	623	552	675	18,8

	W	H	□A	B	E	m
	mm					kg
CFC-AGS-305x305x80-SW	200	100	318	271	394	8,6
CFC-AGS-457x457x80-SW	350	100	470	423	546	14,1
CFC-AGS-535x535x80-SW	450	100	548	501	624	16,4
CFC-AGS-557x557x80-SW	450	100	570	523	646	16,9
CFC-AGS-575x575x80-SW	500	100	588	541	664	17,6
CFC-AGS-610x610x80-SW	500	100	623	576	699	18,8

Objednávací kód

CFC-

Typ pripojenia

A Kruhové pripojovacie hrdlo, HEPA filter s gumovým tesnením (ABH...H14)

AS Štvorhranný pripojovací nástavec, HEPA filter s gumovým tesnením (ABH...H14)

AG Kruhové pripojovacie hrdlo, HEPA filter s gélovým tesnením (AB RLS80...H14)

AGS Štvorhranný pripojovací nástavec, HEPA filter s gélovým tesnením (AB RLS80...H14)

Umiestnenie pripojenia

H Horizontálne (dostupné pre CFC-A, CFC-AS, CFC-AG, CFC-AGS)

V Vertikálne (dostupné pre CFC-A, CFC-AG)

Rozmery filtra (Dĺžka × Šírka × Hrúbka)

305 × 305 × 80

457 × 457 × 80

535 × 535 × 80

557 × 557 × 80

575 × 575 × 80

610 × 610 × 80

Menovitý pripojovací rozmer (Kruhové pripojovacie hrdlo, DN)

125 (dostupné pre filter s rozmermi: 305 × 305)

160 (dostupné pre filter s rozmermi: 305 × 305, 457 × 457, 535 × 535)

200 (dostupné pre filter s rozmermi: 457 × 457, 535 × 535, 557 × 557)

250 (dostupné pre filter s rozmermi: 535 × 535, 557 × 557, 610 × 610)

315 (dostupné pre filter s rozmermi: 610 × 610)

Klapka

- Bez klapky

D Tesná uzatváracia klapka

Povrchová úprava

SW Signálna biela (RAL9003)

RALXXXX Iná RAL farba (na vyžiadanie)

Príklad objednávacieho kódu

CFC-AG-V-575x575x80-250-D-SW

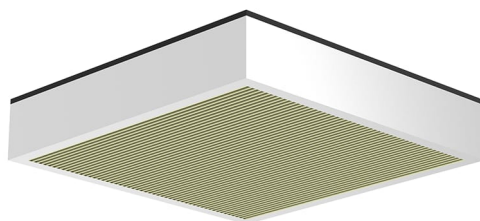
Čistý nástavec s kruhovým a vertikálne umiestneným pripojovacím hrdlom, filter H14 s gélovým tesnením, rozmery filtra 575x575x80, menovitý pripojovací rozmer 250, tesná uzatváracia klapka, farba signálna biela.

CFC-AS-575x575x80-SW

Čistý nástavec so štvorhranným pripojovacím nástavcom, filter H14 s gumovým tesnením, rozmery filtra 575x575x80, farba signálna biela.

Príslušenstvo

CFC-FLT



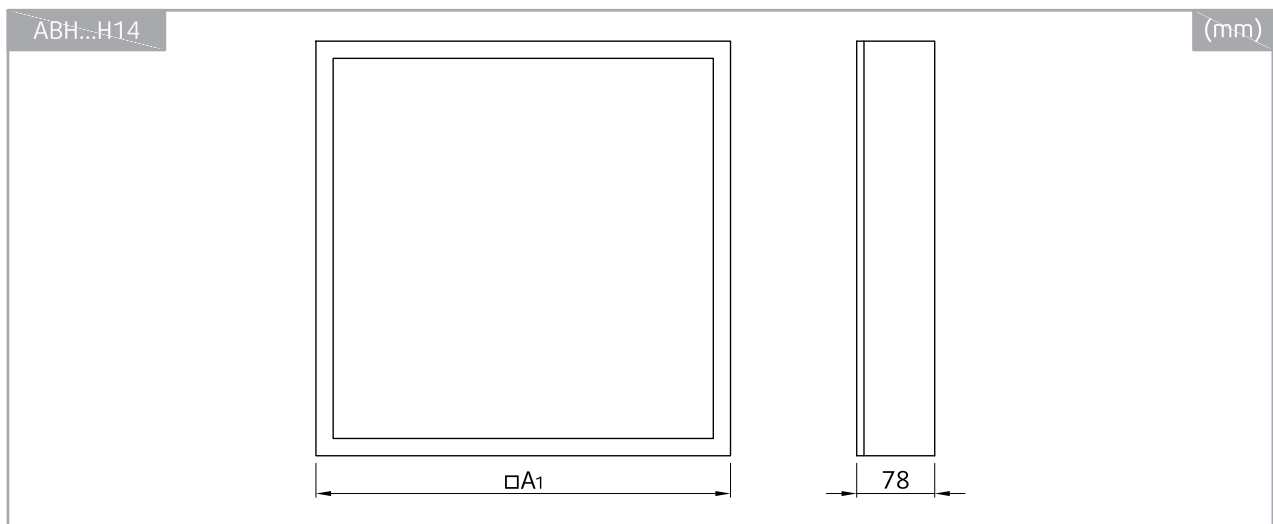
Popis

HEPA H14 je vysokoúčinný vzduchový filter a je štandardným počiatočným vybavením pre CFC-A. Zachytáva prach, alergény, baktérie a vírusy, čím pomáha udržiavať bezpečný a dýchatelný vzduch. HEPA H14 sa používa v lekárskejších priestoroch, laboratóriách a priemyselných čistých výrobných priestoroch.

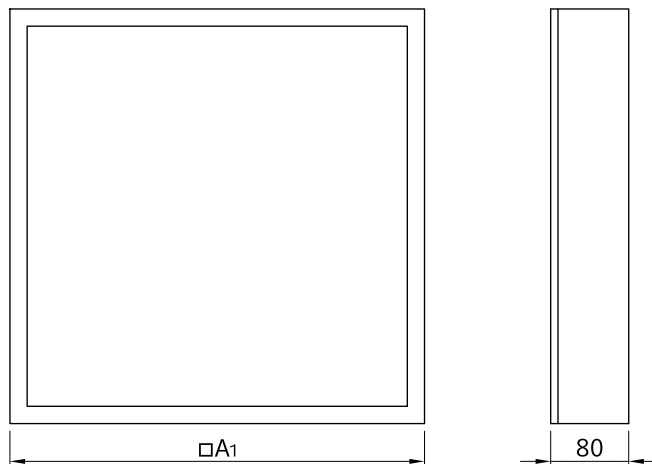
Konštrukcia

Filtračné médium je inštalované v hliníkovom ráme a je chránené drôteným pletivom na oboch stranách. Úniku vzduchu bráni gumové (ABH...H14) alebo gélové (AB RLS80...H14) tesnenie. Filter môže byť vystavený maximálnej tlakovej strate špecifikovanej výrobcom ($\Delta P < 600$ Pa). Ak sa táto hodnota prekročí, stupeň separácie bude pravdepodobne horší ako H14. Filter vyhovuje norme EN 1822.

Rozmery



	$\square A_1$	m
	mm	kg
ABH 3 305x305x78 H14	305	1,7
ABH 43 457x457x78 H14	457	2,8
ABH SP H14 535x535x78	535	4,0
ABH SP H14 557x557x78	557	4,3
ABH SP H14 557x557x78	575	4,4
ABH 4 610x610x78 H14	610	4,8



	$\square A_1$	m
	mm	kg
AB RLS80 3 305x305x80 H14	305	1,7
AB RLS80 43 457x457x80 H14	457	2,8
AB RLS80 SP H14 535x535x80	535	4,0
AB RLS80 SP H14 557x557x80	557	4,3
AB RLS80 SP H14 575x575x80	575	4,4
AB RLS80 4 610x610x80 H14	610	4,8

Objednávací kód

	#
ABH 3 305x305x78 H14	116675
ABH 43 457x457x78 H14	116677
ABH SP H14 535x535x78	116678
ABH SP H14 557x557x78	116679
ABH SP H14 575x575x78	116680
ABH 4 610x610x78 H14	116681

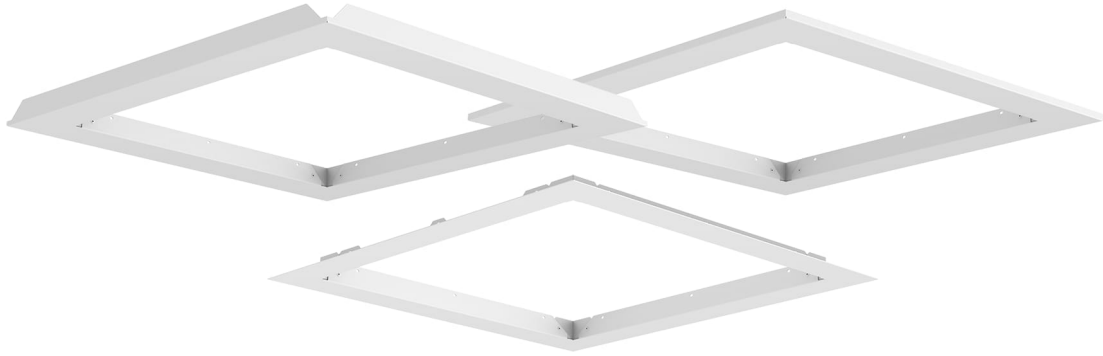
	#
AB RLS80 3 305x305x80 H14	116685
AB RLS80 43 457x457x80 H14	116684
AB RLS80 SP H14 535x535x80	276490
AB RLS80 SP H14 557x557x80	276491
AB RLS80 SP H14 575x575x80	270166
AB RLS80 4 610x610x80 H14	116682

Príklad objednávacieho kódu

ABH SP H14 575x575x78

HEPA filter s gumovým tesnením, filtračná trieda H14, rozmery filtra 575x575x78 mm.

AL-CFC-A



Popis

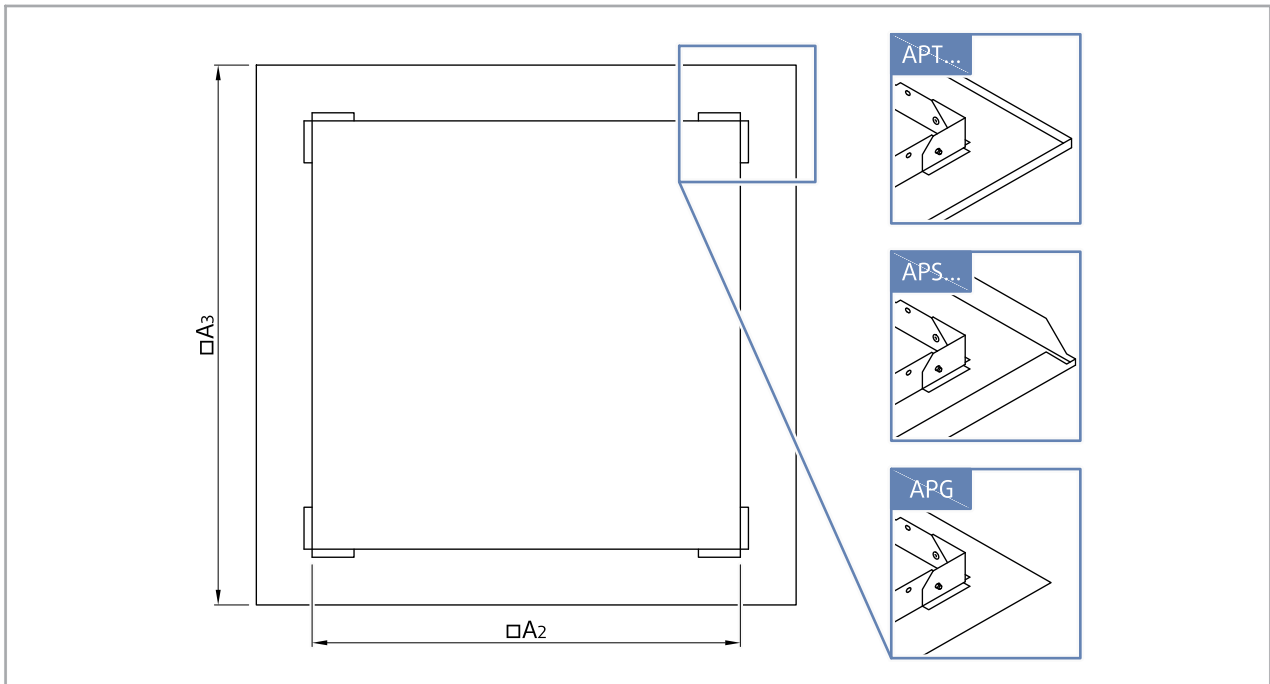
Montážne lišty AL-CFC-A sú určené na inštaláciu CFC-A a sú kompatibilné s rôznymi systémami znížených stropov:

- **APT:** Kazetový strop
- **APS:** Strop z kovových platní
- **APG:** Sadrokartónový strop

Vyhotovenie

Montážne lišty AL-CFC-A sú vyrobené z pozinkovaného ocelového plechu a sú štandardne ošetrené práškovou farbou RAL9003 (signálna biela). Ostatné farby RAL sú k dispozícii na vyžiadanie.

Rozmery



	$\square A_2$	$\square A_3$	m
	mm		kg
APT600-CFC-A-305x305-SW	320	595	2,4
APT600-CFC-A-457x457-SW	472	595	1,4
APT600-CFC-A-535x535-SW	550	595	1,2
APT600-CFC-A-557x557-SW	572	595	0,7
APT625-CFC-A-305x305-SW	320	620	2,6
APT625-CFC-A-457x457-SW	472	620	1,7
APT625-CFC-A-535x535-SW	550	620	1,1
APT625-CFC-A-557x557-SW	572	620	0,9
APT625-CFC-A-575x575-SW	590	620	0,8

	$\square A_2$	$\square A_3$	m
	mm		kg
APS600-CFC-A-305x305-SW	320	600	2,7
APS600-CFC-A-457x457-SW	472	600	1,8
APS600-CFC-A-535x535-SW	550	600	1,2
APS600-CFC-A-557x557-SW	572	600	1,1
APS625-CFC-A-305x305-SW	320	625	2,9
APS625-CFC-A-457x457-SW	472	625	2,0
APS625-CFC-A-535x535-SW	550	625	1,5
APS625-CFC-A-557x557-SW	572	625	1,3
APS625-CFC-A-575x575-SW	590	625	1,2

	$\square A_2$	$\square A_3$	m
	mm		kg
APG-CFC-A-305x305-SW	320	420	0,6
APG-CFC-A-457x457-SW	472	572	0,7
APG-CFC-A-535x535-SW	550	650	0,9
APG-CFC-A-557x557-SW	572	672	1,1
APG-CFC-A-575x575-SW	590	690	1,2
APG-CFC-A-610x610-SW	625	725	1,4

Objednávací kód

Typ stropu

APT600-CFC-A Kazetový strop 600 x 600

APT625-CFC-A Kazetový strop 625 x 625

APS625-CFC-A Strop z kovových platní 600 × 600

APS600-CFC-A Strop z kovových platní 625 × 625

APG-CFC-A Sadrokartónový strop

Rozmery filtra (dĺžka L x šírka W)

305 × 305

457 × 457

535 × 535

557 × 557

575 × 575

610 × 610

Povrchová úprava

SW Signálna biela (RAL9003)

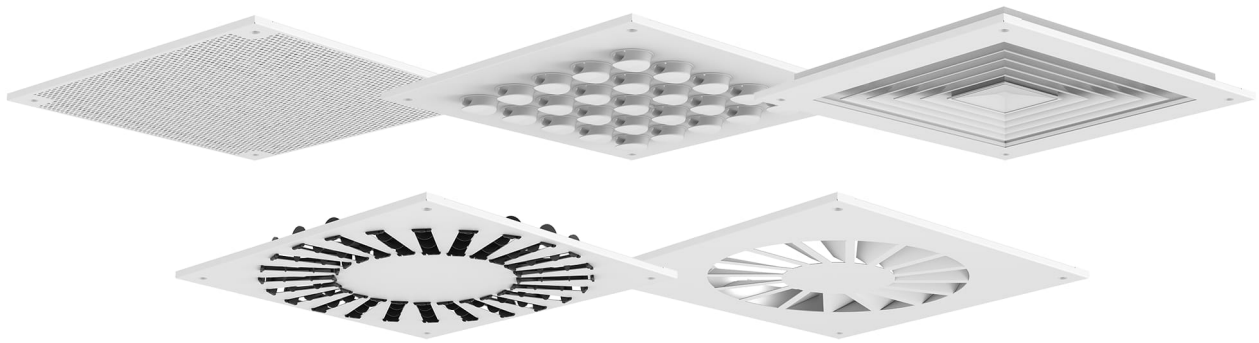
RALXXXX Iná farba RAL (na vyžiadanie)

Príklad objednávacieho kódu

APT625-CFC-A-575x575-SW

Montážna lišta na inštaláciu do kazetového stropu 625x625, rozmery filtra 575x575, farba signálna biela.

FP-CFC-A



Popis

FP-CFC-A čelné dosky/difúzory pre čisté nástavce CFC-A sú určené na distribúciu vzduchu v priestore.

Dostupné varianty:

- **PP-CFC-A** Perforovaný difúzor
- **CAP-CFC-A** Multi-dýzový difúzor
- **ADQ-CFC-A** Difúzor s pevnými lamelami
- **VVKR-CFC-A** Vírivý difúzor s nastaviteľnými lamelami
- **VVKN-CFC-A** Vírivý difúzor s pevnými lamelami

Vyhotovenie

Čelné dosky FP-CFC-A sú vyrobené z pozinkovaného ocelového plechu a sú štandardne ošetrené práškovou farbou v RAL9003 (signálna biela). Ostatné farby RAL sú k dispozícii na vyžiadanie.

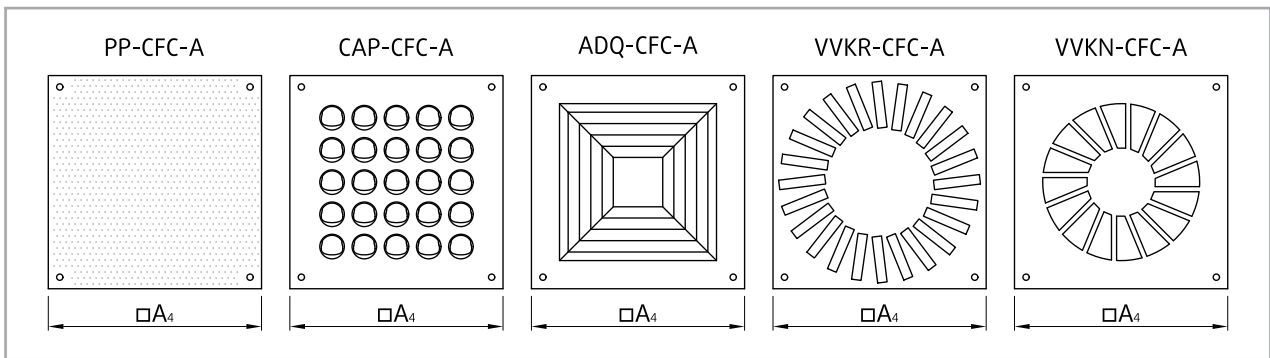
CAP-CFC-A obsahuje polymérové dýzy, ktoré je možné otáčať o 360° v rovine čelnej dosky. Dýzy sú štandardne nastriekané práškovou farbou RAL9003 (signálna biela). Ostatné farby RAL sú k dispozícii na vyžiadanie.

VVKR-CFC-A obsahuje nastaviteľné polymérové lamely. Lamely sú štandardne nastriekané práškovou farbou RAL9005 (čierna). Ostatné farby RAL sú k dispozícii na vyžiadanie.

Všetky čelné dosky FP-CFC-A majú štyri otvory na pripovenie ku kazete CFC-A pomocou skrutiek.

Balenie obsahuje 4 skrutky, 4 ozdobné krytky v RAL 9003 (signálna biela) a tesniacu pásku.

Rozmery



	$\square A_4$	m
	mm	kg
PP / CAP / ADQ / VVKR / VVKN -CFC-A-305x305-SW	318	1,0
PP / CAP / ADQ / VVKR / VVKN -CFC-A-457x457-SW	470	1,3
PP / CAP / ADQ / VVKR / VVKN -CFC-A-535x535-SW	548	1,6
PP / CAP / ADQ / VVKR / VVKN -CFC-A-557x557-SW	570	2,0
PP / CAP / ADQ / VVKR / VVKN -CFC-A-575x575-SW	588	2,6
PP / CAP / ADQ / VVKR / VVKN -CFC-A-610x610-SW	623	3,2

Objednávací kód

Čelná doska

PP-CFC-A Perforovaná čelná doska

CAP-CFC-A Multi-dýzová čelná doska

ADQ-CFC-A Čelná doska s pevnými lamelami

VVKR-CFC-A Čelná doska s nastaviteľnými lamelami

VVKN-CFC-A Vírivý difúzor s pevnými lamelami

Rozmery filtra (dĺžka L x šírka W)

305 × 305

457 × 457

535 × 535

557 × 557

575 × 575

610 × 610

Povrchová úprava

SW Signálna biela (RAL9003)

RALXXXX Iná farba RAL (na vyžiadanie)

Príklad objednávacieho kódu

CAP-CFC-A-575x575-SW

Difúzor s dýzami, rozmery filtra 575x575, farba signálna biela.

Rýchly návrh

Q_{nom} je merané pri rýchlosti vzduchu $v_f = 0,45$ m/s.

Rýchlosť vzduchu v_f cez filter nesmie prekročiť 0,58 m/s.

Tento limit je nastavený s cieľom zabezpečiť separačnú účinnosť filtra triedy H14.

		Q_{nom}						
		m^3/h	151	338	464	503	536	603
		l/s	42	94	129	140	149	167
PP-CFC-A	ΔP (Pa)	84	118	125	124	123	127	
	L_{WA} (dB)	24	31	31	31	32	32	
	$L_{0,2v}$ (m)	4,3	6,2	6,0	4,5	3,2	3,2	
CAP-CFC-A	ΔP (Pa)	121	141	137	138	135	137	
	L_{WA} (dB)	35	51	50	44	45	42	
	$L_{0,2H}$ (m)	3,0	4,3	4,2	3,1	3,4	3,2	
ADQ-CFC-A	ΔP (Pa)	55	102	115	105	106	112	
	L_{WA} (dB)	20	23	23	23	23	25	
	$L_{0,2H}$ (m)	3,2	5,0	6,8	5,4	5,7	6,4	
VVKR-CFC-A	ΔP (Pa)	122	131	134	143	133	140	
	L_{WA} (dB)	28	32	31	33	30	34	
	$L_{0,2H}$ (m)	2,9	2,8	2,7	2,9	2,2	2,5	
VVKN-CFC-A	ΔP (Pa)	128	135	135	139	143	131	
	L_{WA} (dB)	35	43	37	39	41	35	
	$L_{0,2H}$ (m)	1,9	3,1	3,4	3,7	4,0	4,5	
		305 × 305 × 80	457 × 457 × 80	535 × 535 × 80	557 × 557 × 80	575 × 575 × 80	610 × 610 × 80	

POZNÁMKA:

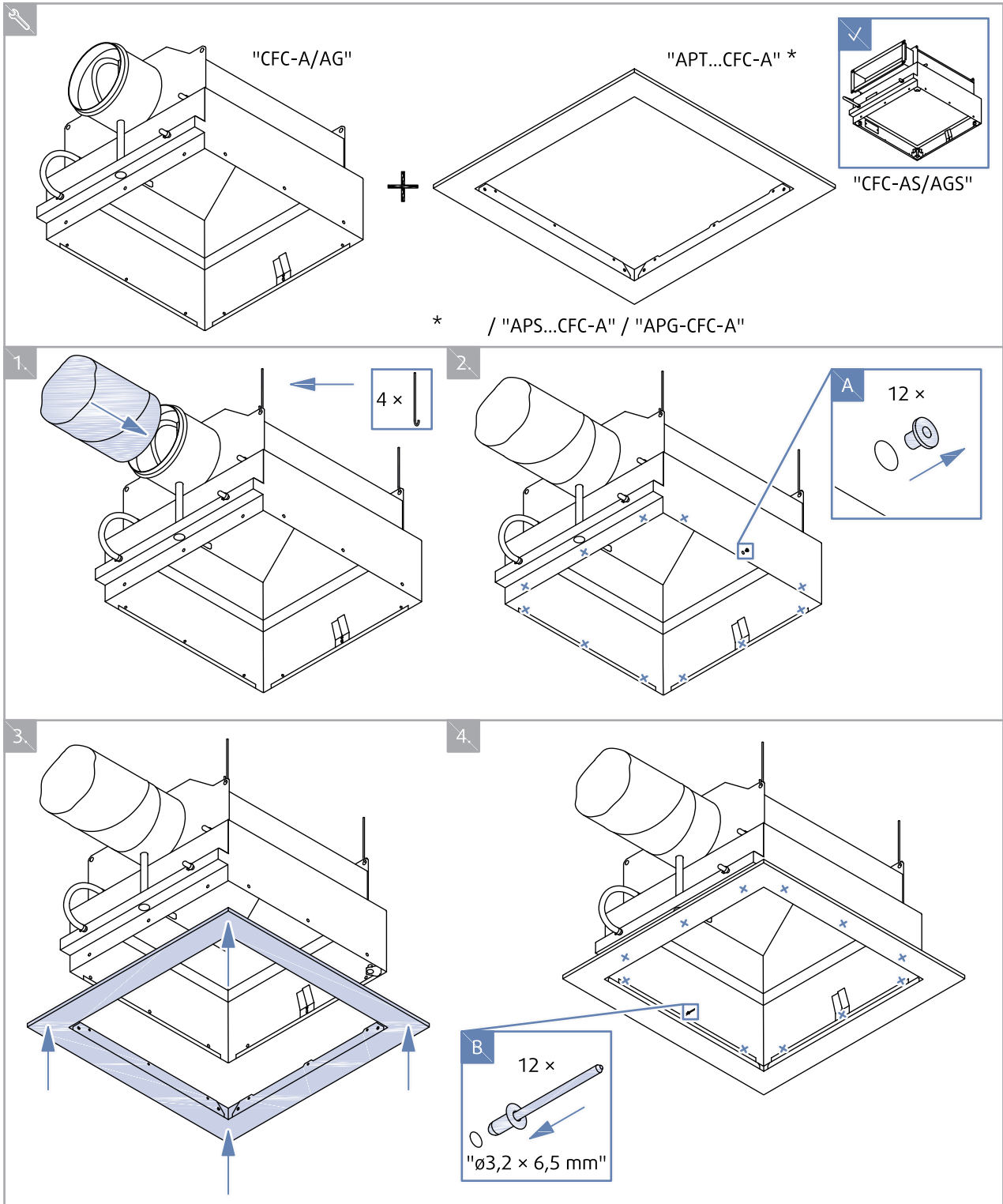
$L_{0,22H}$ Dĺžka horizontálneho prúdu vzduchu s koncovou rýchlosťou 0,2 m/s

$L_{0,22v}$ Dĺžka vertikálneho prúdu vzduchu s koncovou rýchlosťou 0,2 m/s

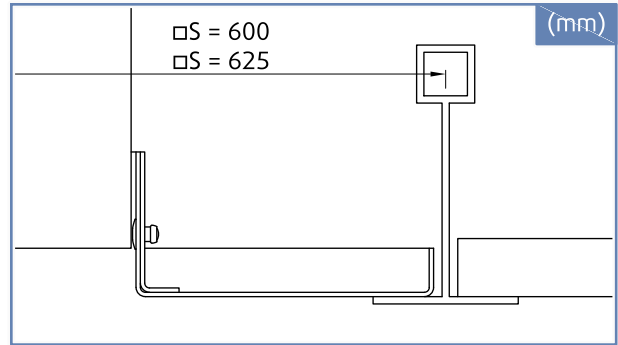
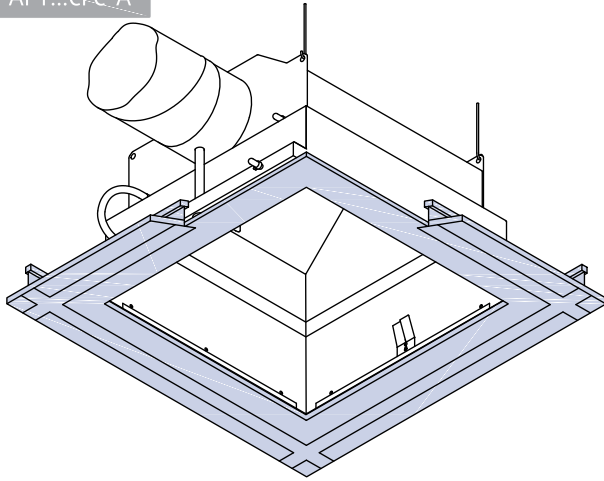
Technické parametre

Grafy a technické parametre sú dostupné v návrhovom programe Systemair DESIGN na adrese design.systemair.com.

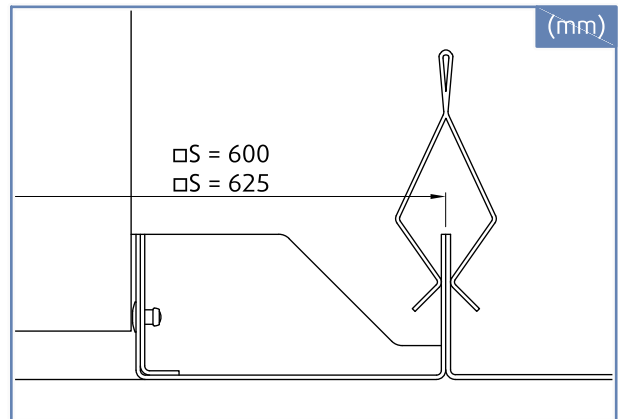
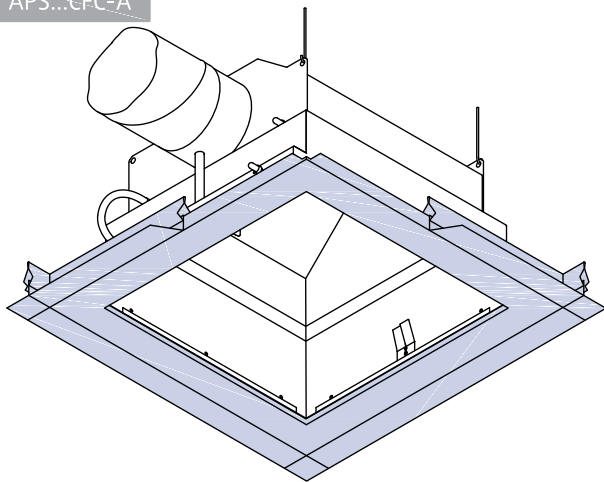
Inštalácia



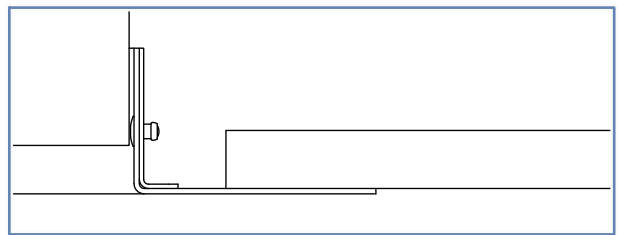
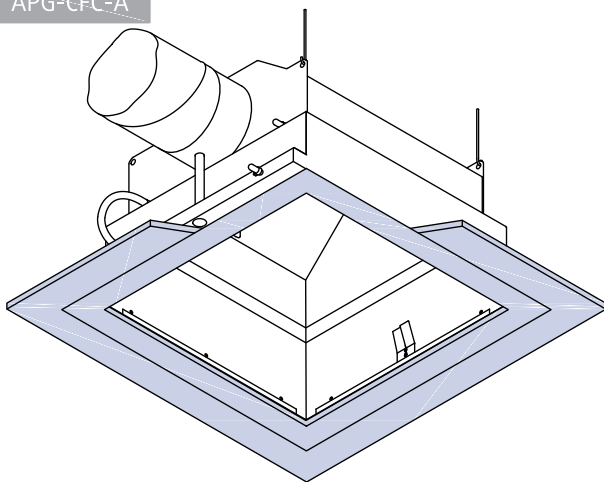
APT...CFC-A

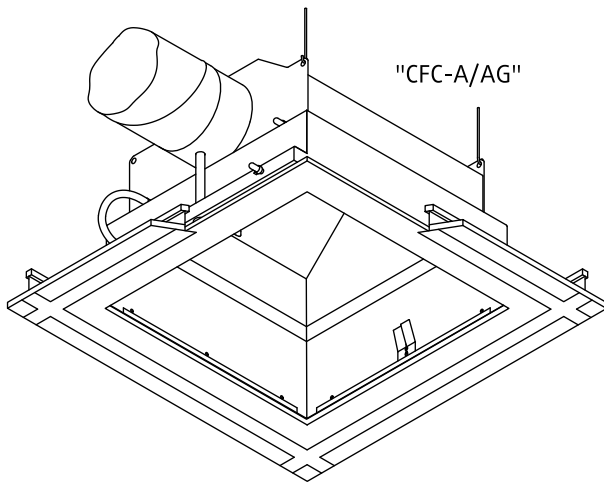


APS...CFC-A



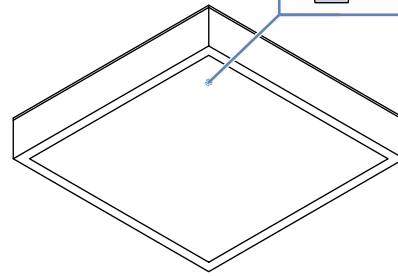
APG-CFC-A



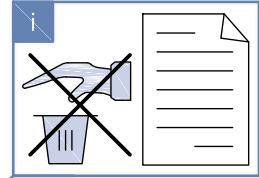


"CFC-A/AG"

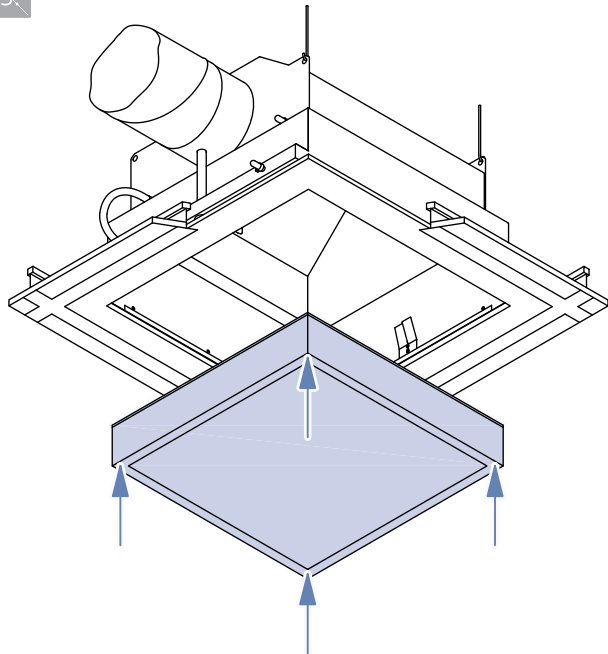
+



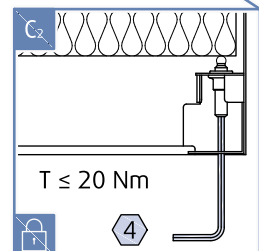
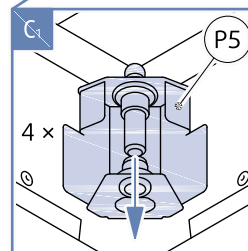
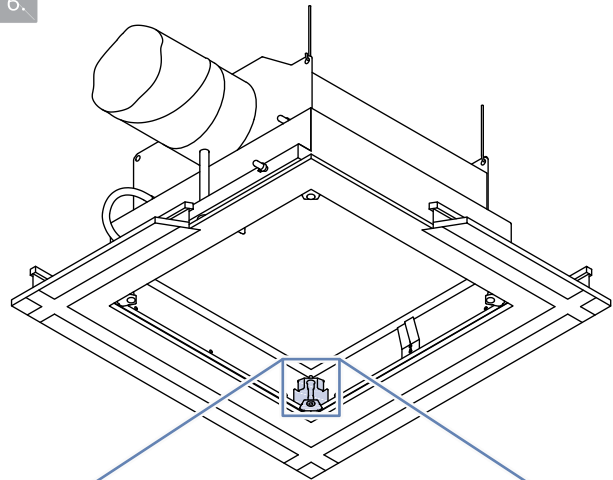
"ABH/AB RLS80...H14"

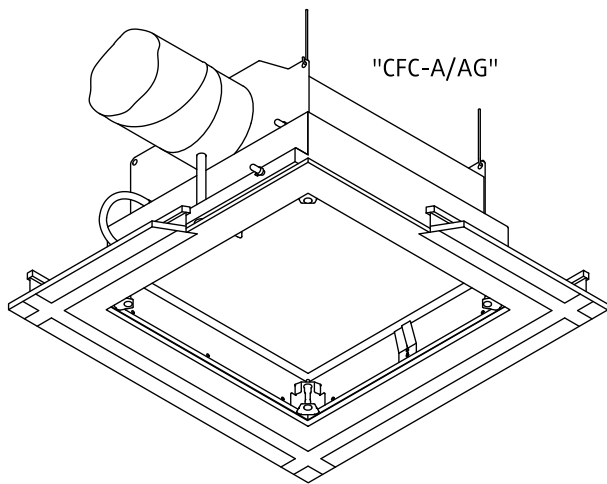


5.

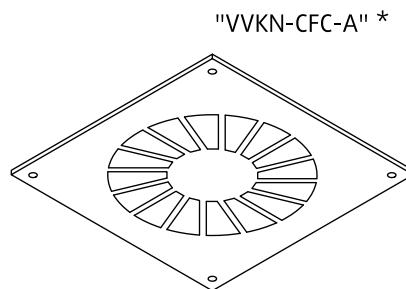


6.



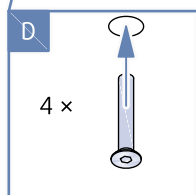
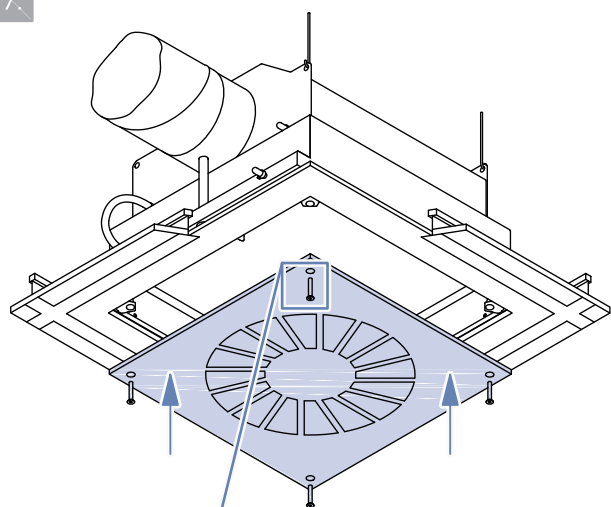


+

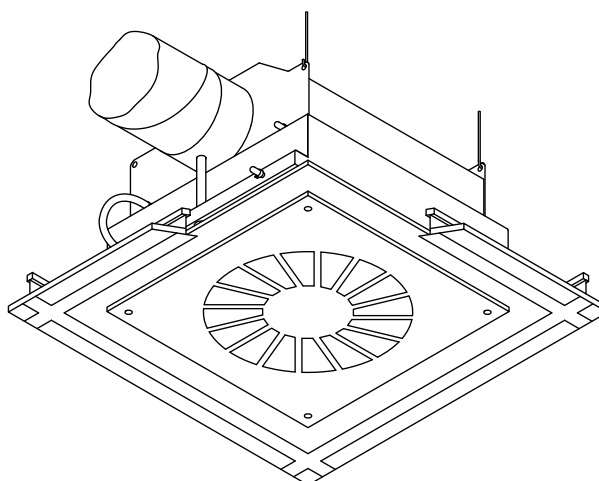
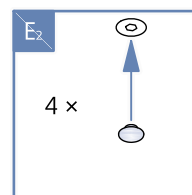
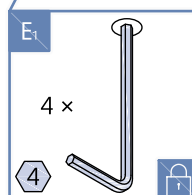
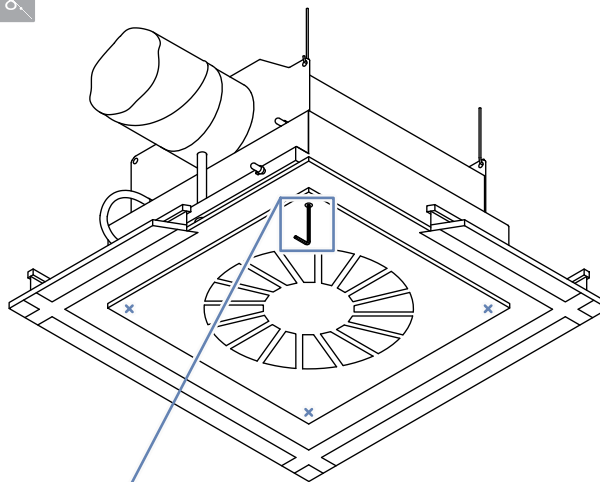


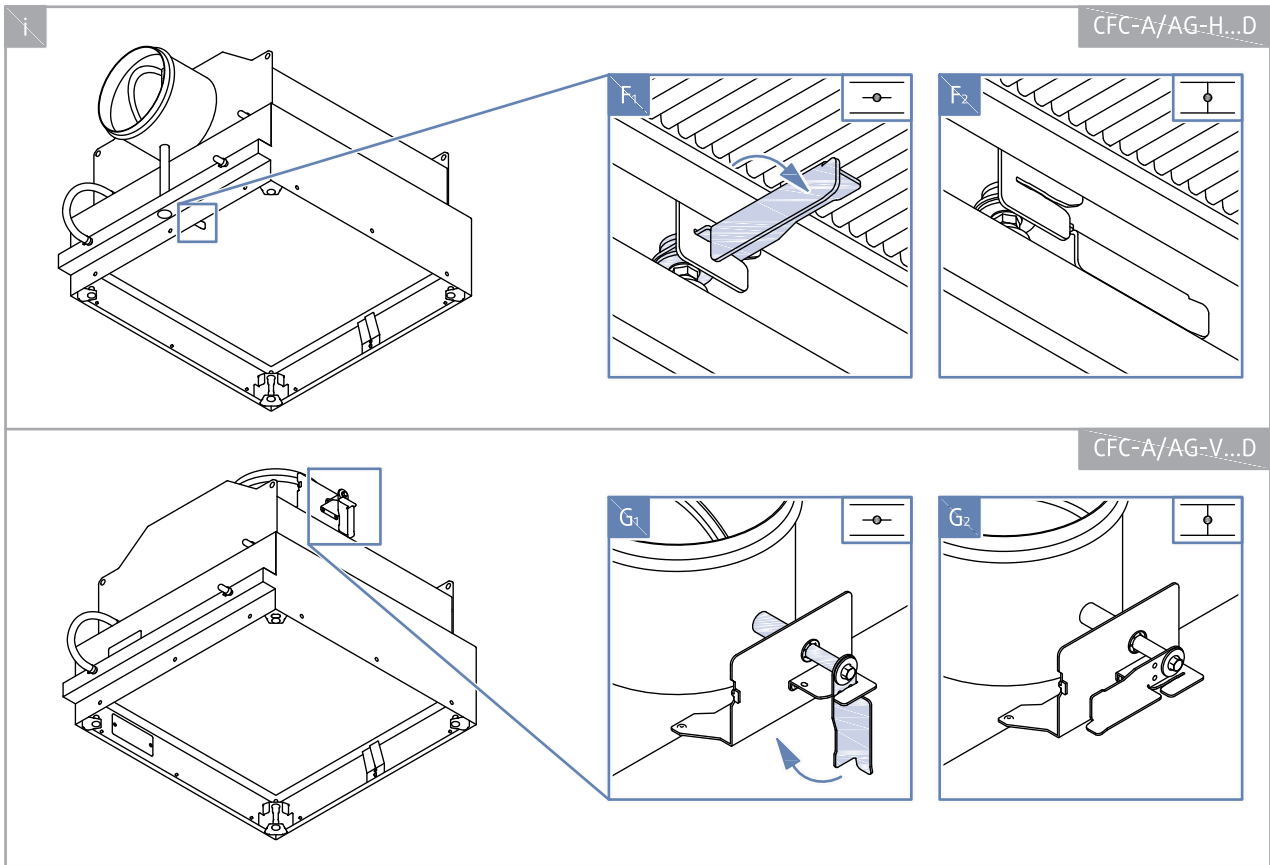
* / "PP-CFC-A" / "CAP-CFC-A"
/ "ADQ-CFC-A" / "VVKR-CFC-A"

7.



8.





PP-CFC-A	X	✓	X	X	X
CAP-CFC-A	✓	✓	✓	✓	✓
ADQ-CFC-A	✓	X	X	X	X
VVKR-CFC-A	✓	X	X	X	X
VVKN-CFC-A	✓	X	X	X	X

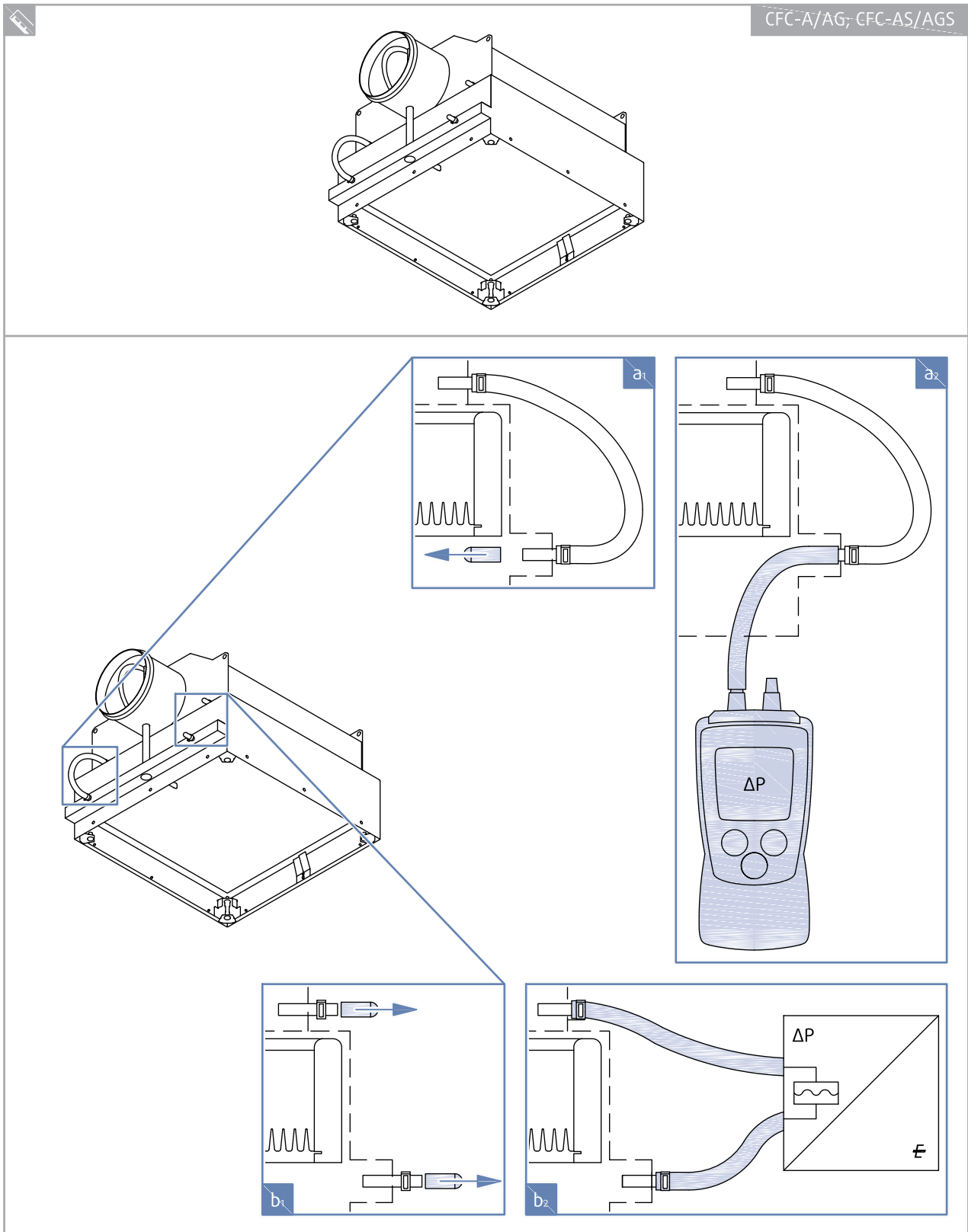
Legenda:

P5 - Montážny držiak pre filter a čelnú dosku

POZNÁMKA:

Inštalácia CFC-A-V...D do sadrokartónového stropu je možná len vtedy, ak je v blízkosti dostupný revízny otvor umožňujúci prístup k uzatváracjej klapke.

Uvedenie do prevádzky

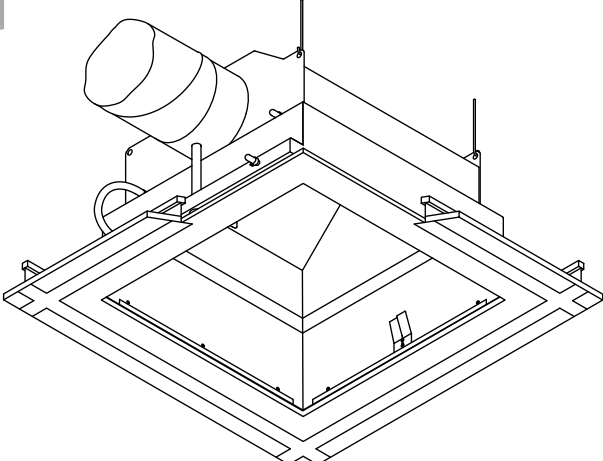

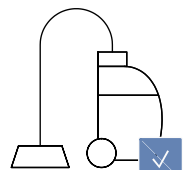
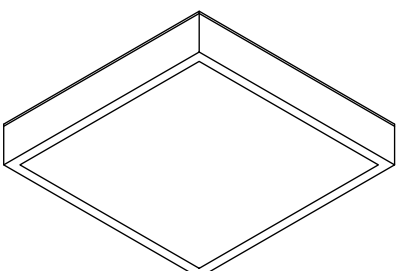
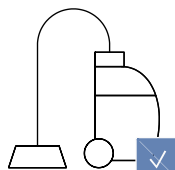
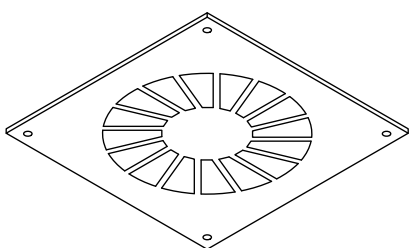




POZNÁMKA:

Meracie porty umožňujú nasledujúce merania:

- Statická tlaková strata ΔP (a_1 , a_2)
- Skutočný odpor filtra pomocou prevodníka alebo diferenciálneho tlakového spínača (b_1 , b_2)
- Odber vzoriek koncentrácie aerosólu na kontaminovanej strane (pred filtrom v prípade použitia na prívod vzduchu)

Čistenie

	<p>CFC-A/AG; CFC-AS/AGS</p>  
	<p>ABH/AB-RLS80...H14</p> 
	<p>VVKN-CFC-A *</p>  

* / PP-CFC-A / CAP-CFC-A / ADQ-CFC-A / VVKR-CFC-A

Návod na čistenie a dezinfekciu

1. Otvorte ventilačný komponent:

- Identifikujte a nájdite ventilačný komponent, ktorý vyžaduje čistenie.

2. Čistenie vysávačom:

- Na odstránenie prachu a nečistôt z ventilačnej časti použite vysávač.

3. Čistenie vlhkou handričkou alebo špongiou:

- Ventilačný komponent utrite vlhkou handričkou alebo špongiou s použitím vody a jemného povrchovo aktívneho činidla.

4. Vysušenie komponentu:

- Nechajte ventilačný komponent vyschnúť na vzduchu alebo ho dôkladne vysušte čistou suchou handričkou.

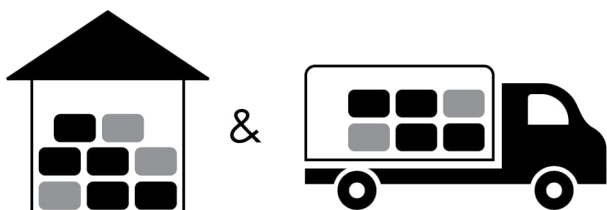
5. Vykonaajte dezinfekciu:


- Vyberte vhodný dezinfekčný prostriedok (napr. Bacillo® AF).
- Aplikujte dezinfekčný prostriedok podľa pokynov výrobcu. To môže zahŕňať nastriekanie na povrch a zabezpečenie rovnomerného pokrytia.


Bezpečnostné varovanie

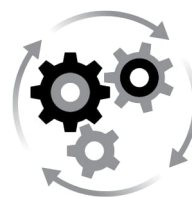
- Ak používate dezinfekčný prostriedok na báze alkoholu, nechajte komponent vychladnúť 20 až 30 minút.
- Počas procesu čistenia a dezinfekcie nefajčite.


Preprava, skladovanie a prevádzka




 °C -40 °C ... +50 °C

 % ≤ 95%



 °C -20 °C ... +50 °C

 % ≤ 95%

Dodatok

Akékoľvek odchýlky od tu uvedených technických špecifikácií a podmienok je potrebné prejednať s výrobcom. Výrobca si vyhradzuje právo na akékoľvek zmeny na výrobku bez predchádzajúceho upozornenia za predpokladu, že tieto zmeny nemajú vplyv na kvalitu a požadované parametre výrobku.

Aktuálne informácie o všetkých výrobcoch nájdete na v návrhovom programe Systemair DESIGN



Handbook_CFC_A_sk-SK
design.systemair.com
www.systemair.com

© Copyright Systemair
Všetky práva vyhradené
E&OE

Systemair si vyhradzuje právo zmeniť svoje produkty bez upozornenia.
To platí aj pre už objednané produkty, pokiaľ to neovplyvní vopred dohodnuté špecifikácie.