



Technická špecifikácia + Návod na inštaláciu a údržbu

FRESH

Element na prenos vzduchu



Obsah

Popis	3
Rozmery a hmotnosti	5
Technické parametre	6
Inštalácia	7
Preprava, skladovanie a prevádzka	11
Dodatok	12

Popis

FRESH je prvok na prenos vzduchu určený na prenos vzduchu medzi vonkajším a vnútorným prostredím. Inštaluje sa na stenu a vhodný pre rezidenčné, hotelové a kancelárske priestory.

Hlavné vlastnosti

- Poskytuje akustickú a tepelnú izoláciu

Vyhotovenie

FRESH pozostáva z nasledujúcich troch častí:

FRESH-BOX

Krabica je vyrobená z pozinkovaného ocelového plechu, vybavená závesmi na montáž na stenu a tepelnou izoláciou.

Vo vnútri krabice sa nachádza labyrint, ktorý smeruje prúdenie vzduchu zvonku do vnútra a odvádza dažďovú vodu na fasádu.

Vnútorné povrchy vrátane labyrintu sú obložené 6 mm vnútornou izoláciou.

Obj. číslo: 562570

FRESH-CON

Nastaviteľné hrdlo na prívod vzduchu s odnímateľným vzduchovým filtrom a regulátorom konštantného prietoku vzduchu (CAV), KCRK-1-100.

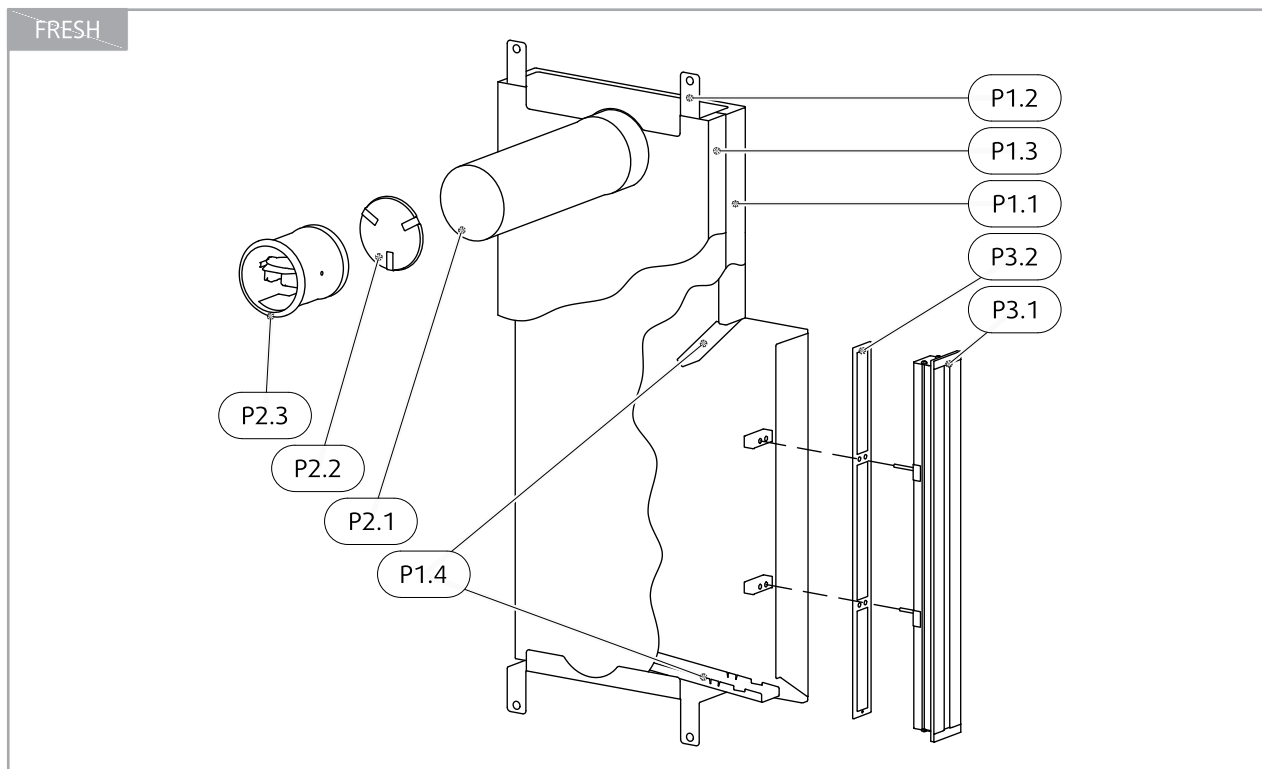
Obj. číslo: 562571

FRESH-DIF

Štrbinový difúzor na sanie vzduchu s integrovanou sieťkou proti hmyzu, štandardne práškovo lakovaný v odtieni RAL 9003 (signálna biela). Iné farby RAL je možné špecifikovať na požiadanie.

Obj. číslo: 562572

Časti výrobku



Legenda:

P1 - FRESH-BOX

P1.1 - Plášť

P1.2 - Držiaky na montáž na stenu

P1.3 - Tepelná izolácia

P1.4 - Labyrint

P2 - FRESH-CON

P2.1 - Nastaviteľné hrdlo na prívod vzduchu

P2.2 - Vzduchový filter

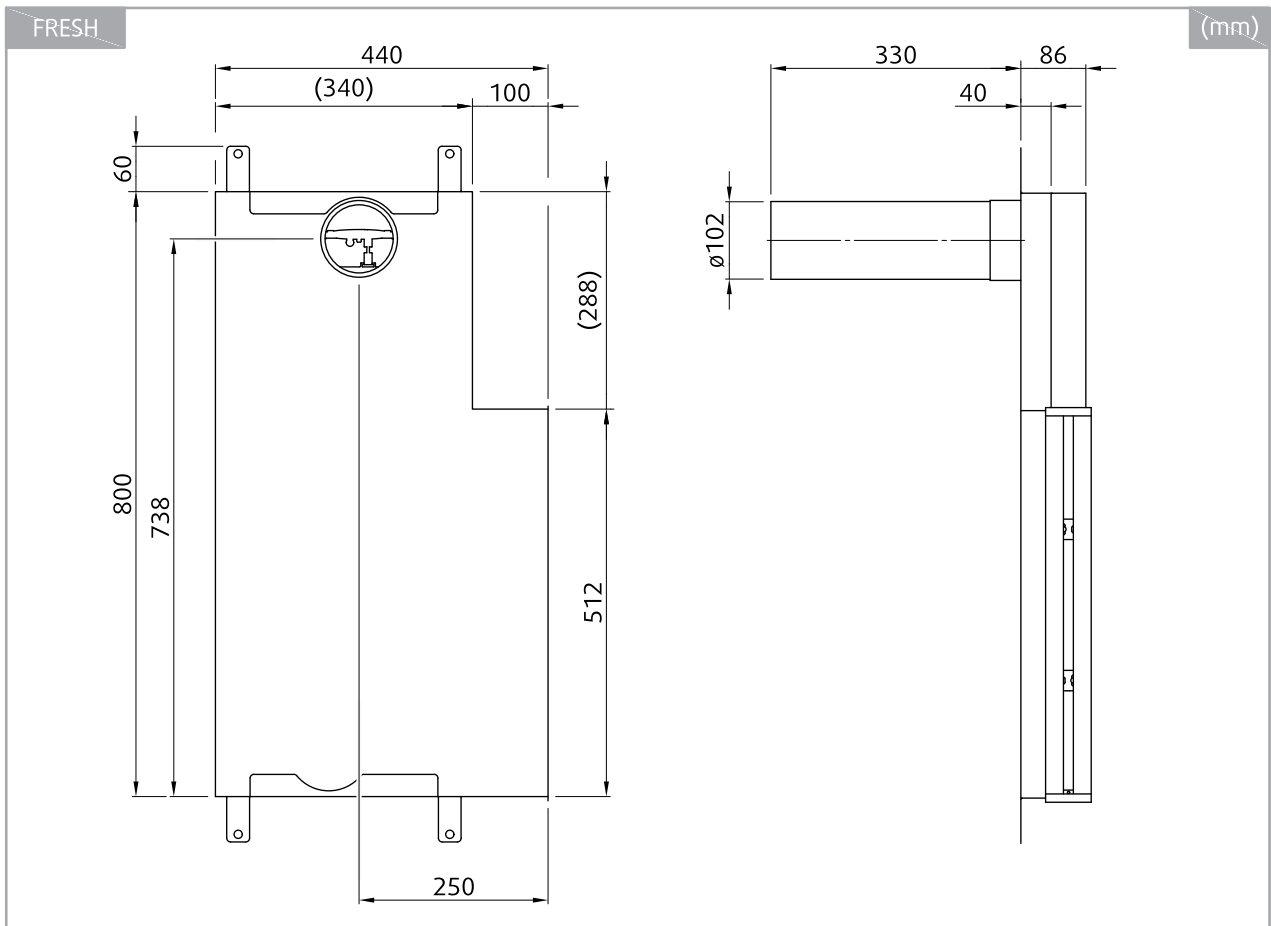
P2.3 - CAV regulátor, KCRK-1-100

P3 - FRESH-DIF

P3.1 - Štrbinová výustka na sanie vzduchu

P3.2 - Sietka proti hmyzu

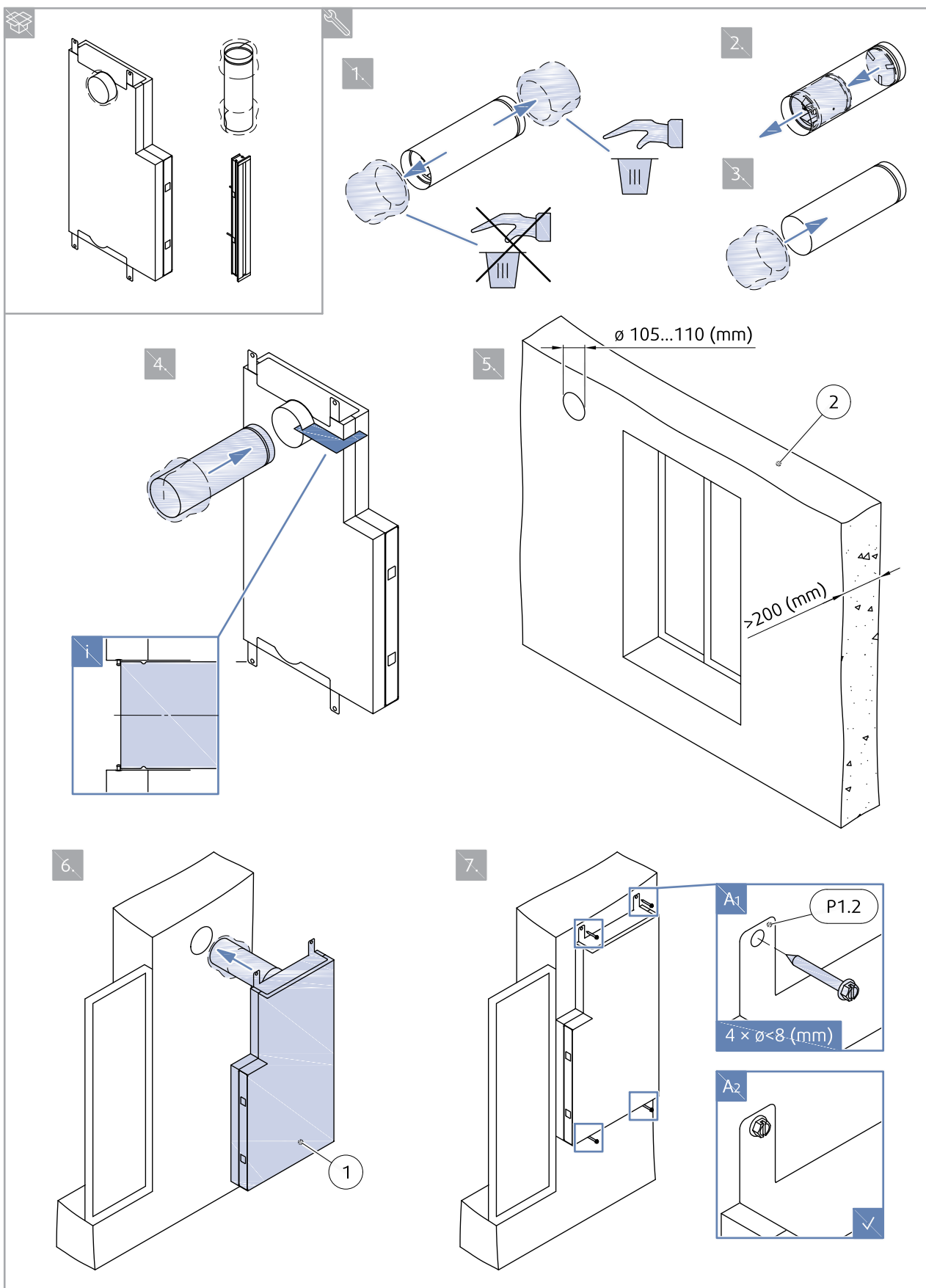
Rozmery a hmotnosti

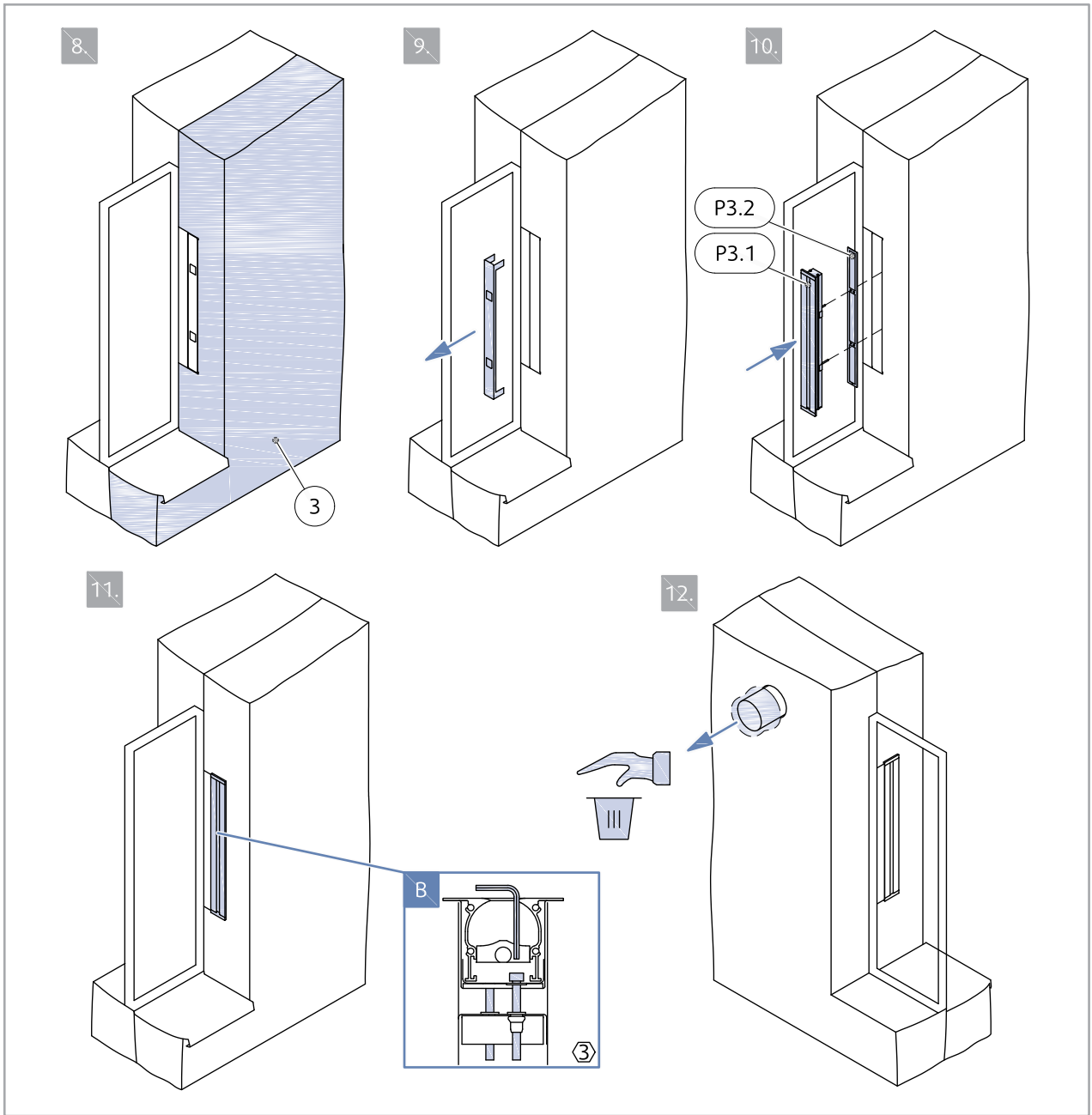


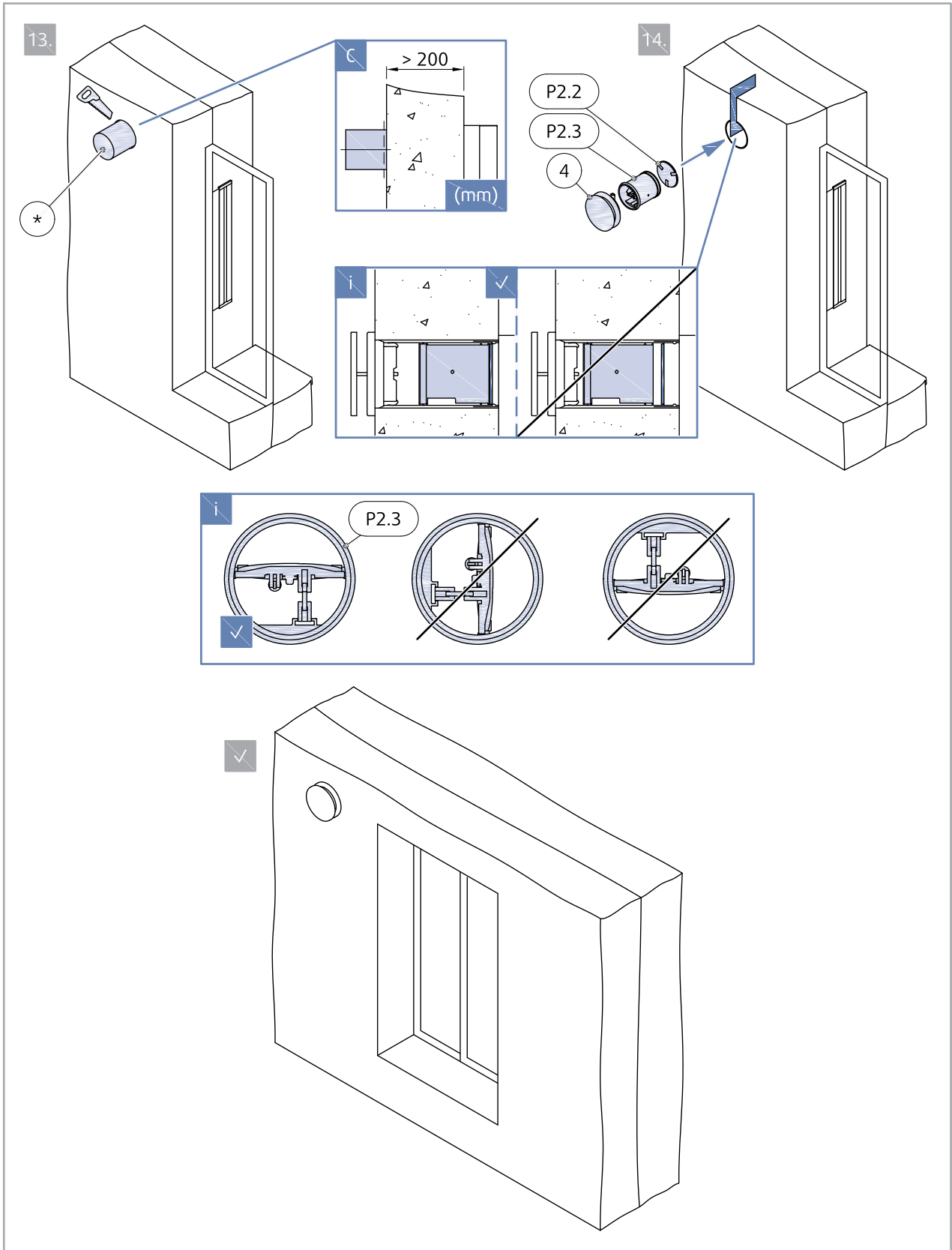
Technické parametre

Grafy a technické parametre sú dostupné v návrhovom programe Systemair DESIGN na adrese design.systemair.com.

Inštalácia







Legenda:

1 - FRESH

2 - Betónová/murovaná/pórobetónová stena

3 - Izolácia vonkajších stien

4 - Ventil na prívod vzduchu (napr. BALANCE-S) alebo rezidenčný difúzor (napr. TEF-S)

P1.2 - Držiaky na montáž na stenu

P2.2 - Vzduchový filter

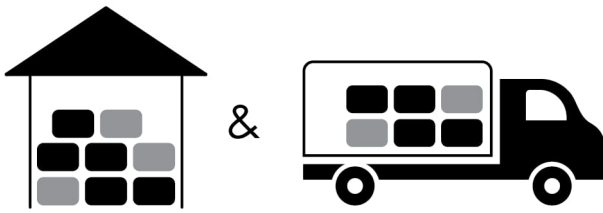
P2.3 - CAV regulátor, KCRK-1-100


P3.1 - Štrbinová výustka sa sanie vzduchu


P3.2 - Sieťka proti hmyzu

***** - POZNÁMKA: Uistite sa, že hrdlo je zaistené tak, aby prípadný kondenzát stekal do krabice a nie do obytného priestoru.


Preprava, skladovanie a prevádzka




 °C -40 °C ... +50 °C

 % ≤ 95%



 °C -20 °C ... +70 °C

 % ≤ 95%

Dodatok

{handbook,supplement}



Handbook_FRESH_sk-SK
design.systemair.com
www.systemair.com

© Copyright Systemair Production a.s
Všetky práva vyhradené
E&OE

Systemair si vyhradzuje právo zmeniť svoje produkty bez upozornenia.
To platí aj pre už objednané produkty, pokiaľ to neovplyvní vopred dohodnuté špecifikácie.