

CAP-RD

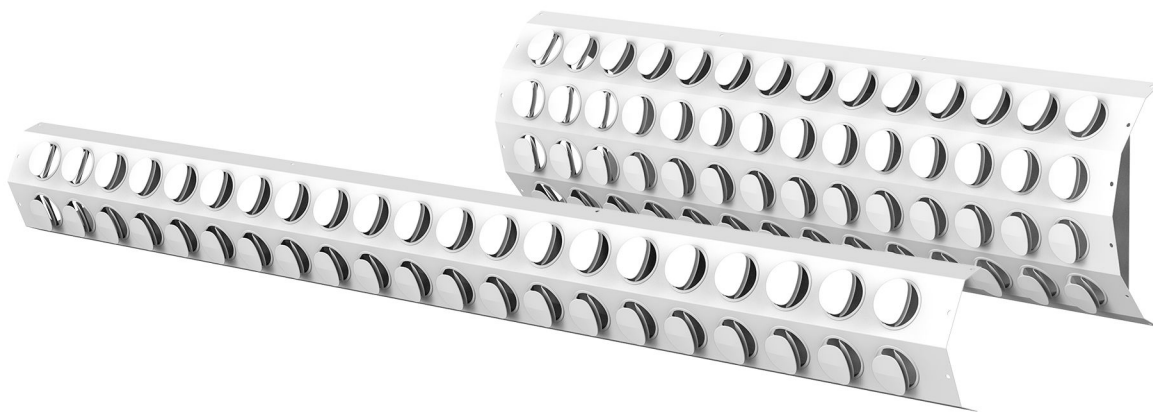
Multi-dýzový difúzor pre kruhové potrubie

Technická špecifikácia + Návod na inštaláciu a údržbu



Obsah

<u>Popis</u>3
<u>Rozmery</u>5
<u>Objednávaci kód</u>7
<u>Technické parametre</u>8
<u>Inštalácia</u>12
<u>Preprava, skladovanie a prevádzka</u>13
<u>Dodatok</u>14



Popis

CAP-RD je multi dýzový difúzor pre inštaláciu na kruhové potrubie. Je určený hlavne na prívod vzduchu, je možné ho však použiť aj na odvod vzduchu. Vzor prúdenia vzduchu je možné nastaviť pomocou natočenia dýz.

Oblasť použitia CAP-RD je vetranie v priemyselných alebo verejných priestoroch s priznanými VZT potrubiami.

Odporúčaná výška montáže CAP-RD je až 6 metrov.

Hlavné vlastnosti

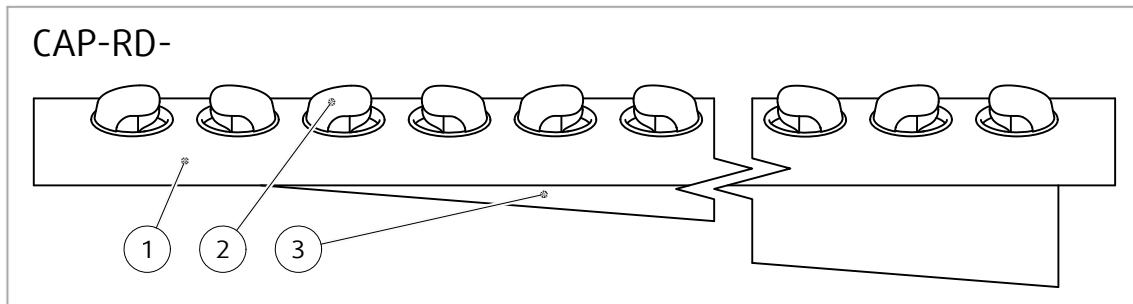
- Individuálne nastaviteľné dýzy pre širokú škálu vzorov prúdenia vzduchu
- Vynikajúca indukcia vzduchu
- Nízka úroveň generovaného zvuku

Vyhotovenie

CAP-RD je vyrobený z pozinkovanej ocele. Skladá sa z čelnej dosky difúzora tvarovanej tak, aby zodpovedala tvaru kruhového potrubia, s polymérovými dýzami a zadného perforovaného boxu na vyrovnanie prietoku vzduchu. Dýzy sa dajú otáčať v rozsahu 360° v rovine dosky difúzora. Výsledkom správneho smerového nastavenia jednotlivých dýz je požadovaný vzor distribúcie vzduchu. Difúzor je možné pripevniť k potrubiu pomocou skrutiek. Na utesnenie spoja medzi difúzorom a potrubím je možné použiť samolepiace penové tesniace pruhy, ktoré sú súčasťou dodávky.

Štandardnou povrchovou úpravou difúzora je prášková farba v odtieni signálna biela RAL 9003, lesk 30%. Dýzy sú v rovnakej farbe. Ostatné farby RAL sú k dispozícii na vyžiadanie za príplatok.

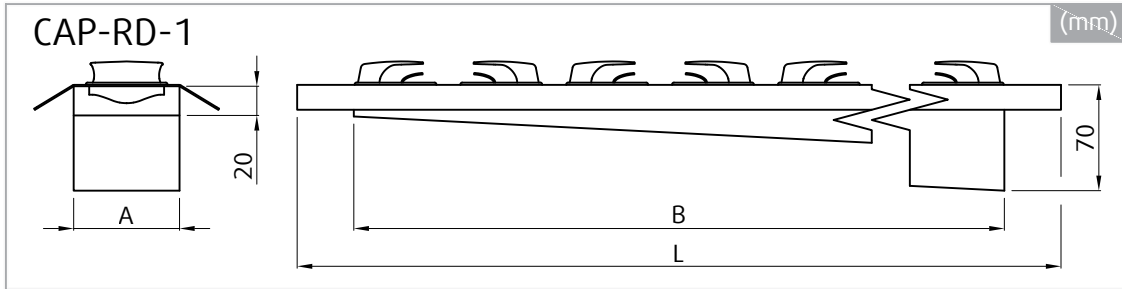
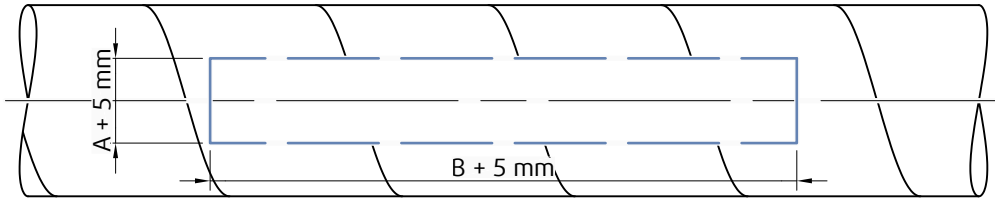
Časti výrobku



Legenda

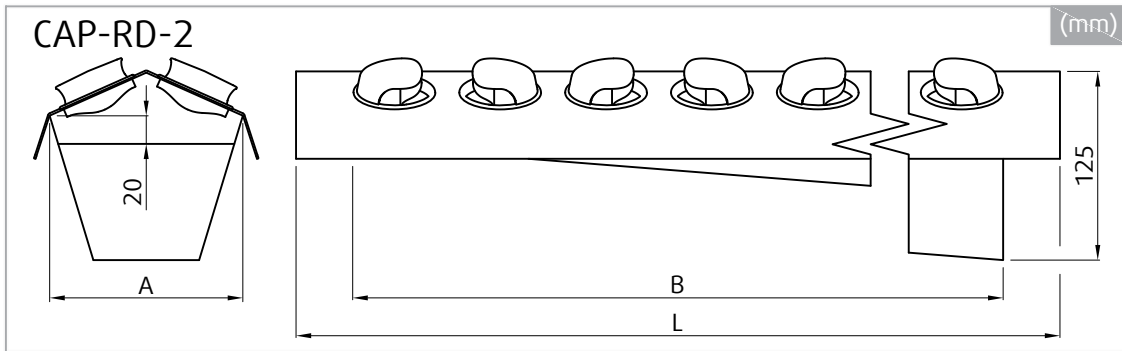
- 1 Rám difúzora
- 2 Dýza
- 3 Rozrážacie sito

Rozměry



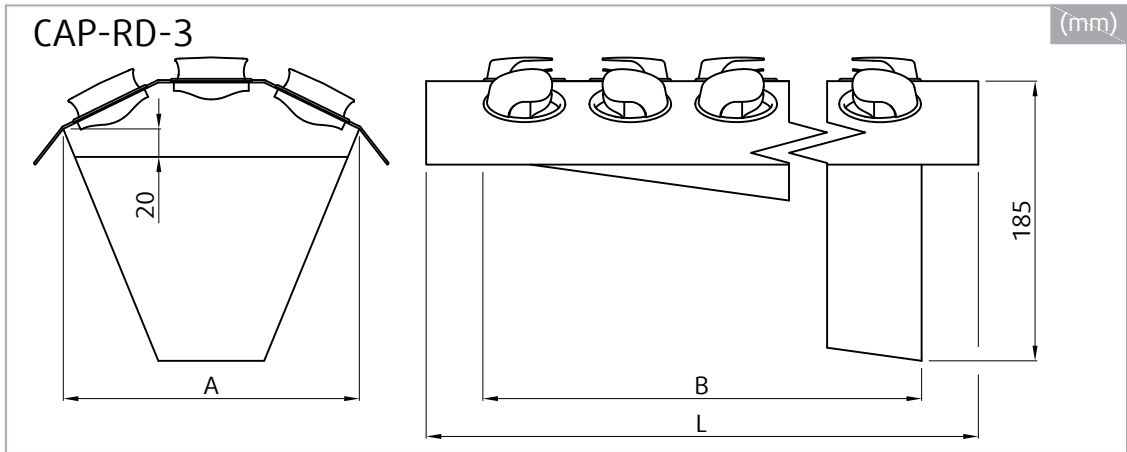
CAP-RD-1-1000	L	A	B	m
	mm			kg
CAP-RD-1-1000-100	1040	70	965	1,7
CAP-RD-1-1000-125				
CAP-RD-1-1000-140				
CAP-RD-1-1000-160				
CAP-RD-1-1000-180				
CAP-RD-1-1000-200				
CAP-RD-1-1000-225				
CAP-RD-1-1000-250				

CAP-RD-1-1500	L	A	B	m
	mm			kg
CAP-RD-1-1500-100	1540	70	1465	2,5
CAP-RD-1-1500-125				
CAP-RD-1-1500-140				
CAP-RD-1-1500-160				
CAP-RD-1-1500-180				
CAP-RD-1-1500-200				
CAP-RD-1-1500-225				
CAP-RD-1-1500-250				



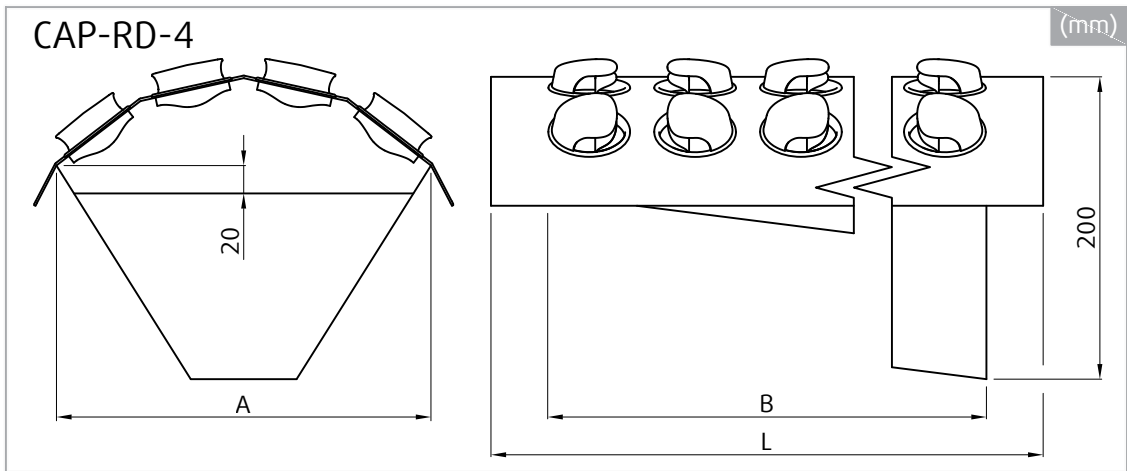
CAP-RD-2-1000	L	A	B	m
	mm			kg
CAP-RD-2-1000-160	1040	129	965	2,4
CAP-RD-2-1000-180		131		
CAP-RD-2-1000-200		133		
CAP-RD-2-1000-225		134		
CAP-RD-2-1000-250		135		
CAP-RD-2-1000-280		136		
CAP-RD-2-1000-315		137		

CAP-RD-2-1500	L	A	B	m
	mm			kg
CAP-RD-2-1500-160	1540	129	1465	3,5
CAP-RD-2-1500-180		131		
CAP-RD-2-1500-200		133		
CAP-RD-2-1500-225		134		
CAP-RD-2-1500-250		135		
CAP-RD-2-1500-280		136		
CAP-RD-2-1500-315		137		



CAP-RD-3-1000	L	A	B	m
	mm			kg
CAP-RD-3-1000-315	1040	197	965	3,3
CAP-RD-3-1000-355		200		
CAP-RD-3-1000-400		202		
CAP-RD-3-1000-450		204		
CAP-RD-3-1000-500		205		
CAP-RD-3-1000-560		206		
CAP-RD-3-1000-630		207		

CAP-RD-3-1500	L	A	B	m
	mm			kg
CAP-RD-3-1500-315	1540	197	1465	4,8
CAP-RD-3-1500-355		200		
CAP-RD-3-1500-400		202		
CAP-RD-3-1500-450		204		
CAP-RD-3-1500-500		205		
CAP-RD-3-1500-560		206		
CAP-RD-3-1500-630		207		



CAP-RD-4-1000	L	A	B	m
	mm			kg
CAP-RD-4-1000-315	1040	249	965	3,8
CAP-RD-4-1000-355		256		
CAP-RD-4-1000-400		260		
CAP-RD-4-1000-450		264		
CAP-RD-4-1000-500		267		
CAP-RD-4-1000-560		270		
CAP-RD-4-1000-630		272		

CAP-RD-4-1500	L	A	B	m
	mm			kg
CAP-RD-4-1500-315	1540	249	1465	5,6
CAP-RD-4-1500-355		256		
CAP-RD-4-1500-400		260		
CAP-RD-4-1500-450		264		
CAP-RD-4-1500-500		267		
CAP-RD-4-1500-560		270		
CAP-RD-4-1500-630		272		

Objednávací kód

Počet radov dýz

- 1
- 2
- 3
- 4

Veľkosť

- 1000
- 1500

Priemer potrubia (mm)

- 100
- 125
- 140
- 160
- 180
- 200
- 225
- 250
- 280
- 315
- 355
- 400
- 450
- 500
- 560
- 630

Povrchová úprava

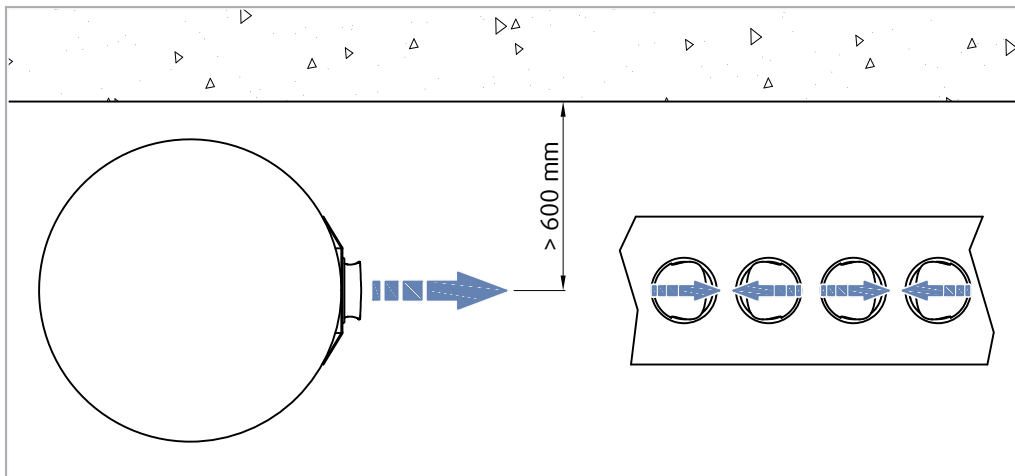
SW Signálna biela (RAL9003, lesk 30%)

Príklad objednávacieho kódu

CAP-RD-1-1000-100-SW

Difúzor s 1 radom dýz, dĺžka 1000 mm pre priemer potrubia 100 mm, signálna biela RAL9003.

Technické parametre

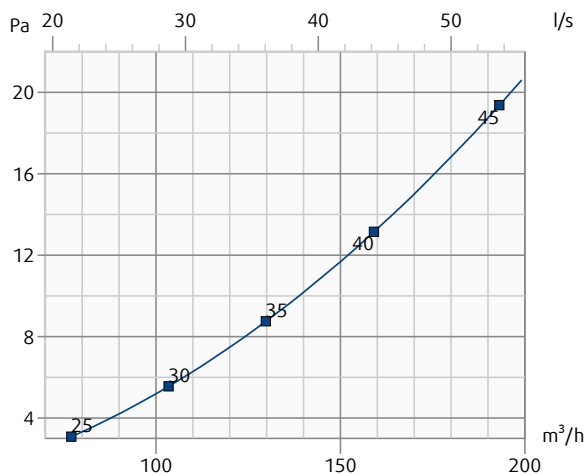


Nastavenie počas merania

Tlaková strata a hladina vyžarovaného akustického výkonu v závislosti od objemového prietoku vzduchu.
Dĺžka dosahu prúdu vzduchu s koncovou rýchlosťou 0,2 m/s v závislosti od objemového prietoku vzduchu.

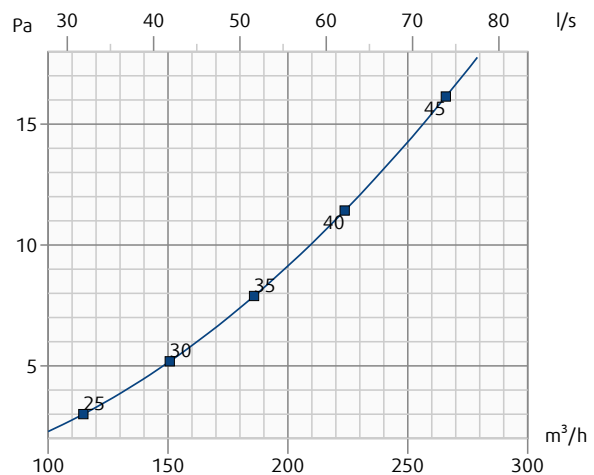
CAP-RD-1-1000-100-SW

Tlaková strata a A-vážená hladina akustického výkonu (dB(A))



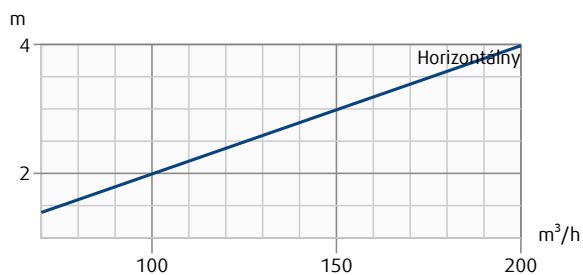
CAP-RD-1-1500-100-SW

Tlaková strata a A-vážená hladina akustického výkonu (dB(A))



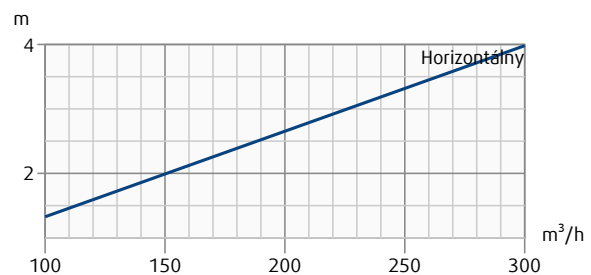
CAP-RD-1-1000-100-SW

Dosah prúdu (koncová rýchlosť 0.2 m/s)



CAP-RD-1-1500-100-SW

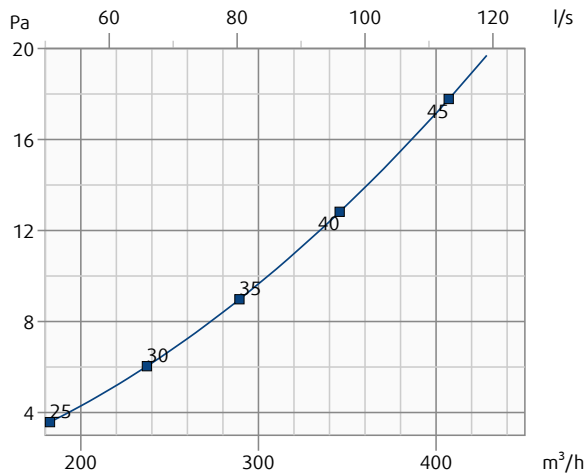
Dosah prúdu (koncová rýchlosť 0.2 m/s)



Tlaková strata a hladina vyžarovaného akustického výkonu v závislosti od objemového prietoku vzduchu.
 Dĺžka dosahu prúdu vzduchu s koncovou rýchlosťou 0,2 m/s v závislosti od objemového prietoku vzduchu.

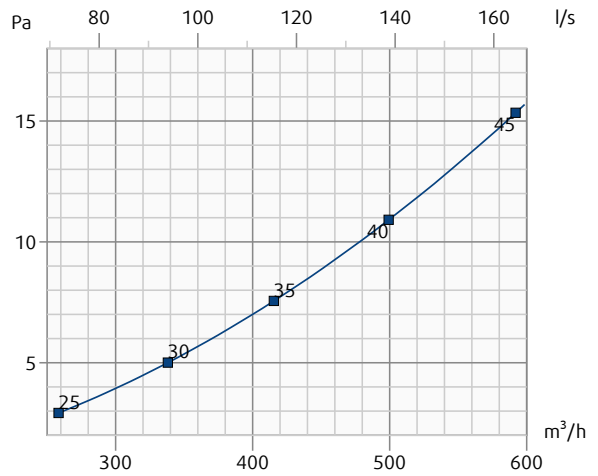
CAP-RD-2-1000-160-SW

Tlaková strata a A-vážená hladina akustického výkonu (dB(A))



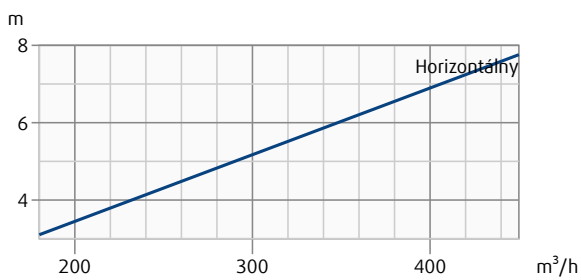
CAP-RD-2-1500-160-SW

Tlaková strata a A-vážená hladina akustického výkonu (dB(A))



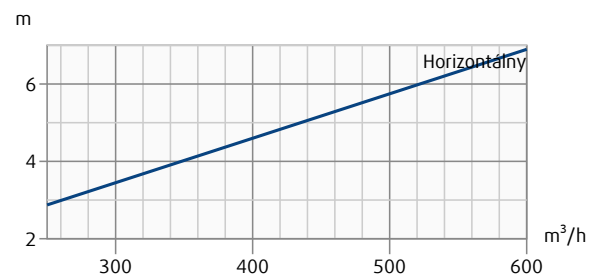
CAP-RD-2-1000-160-SW

Dosah prúdu (koncová rýchlosť 0.2 m/s)



CAP-RD-2-1500-160-SW

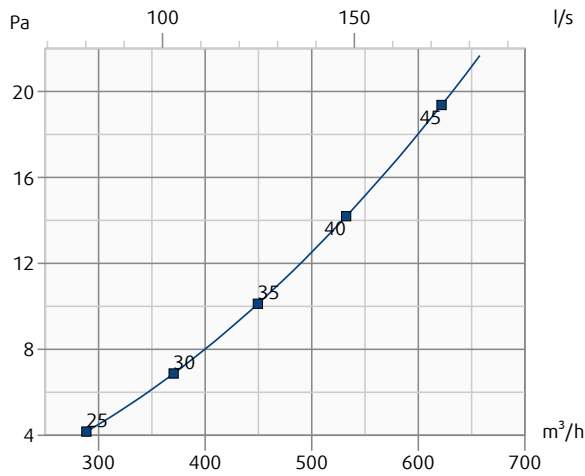
Dosah prúdu (koncová rýchlosť 0.2 m/s)



Tlaková strata a hladina vyžarovaného akustického výkonu v závislosti od objemového prietoku vzduchu.
 Dĺžka dosahu prúdu vzduchu s koncovou rýchlosťou 0,2 m/s v závislosti od objemového prietoku vzduchu.

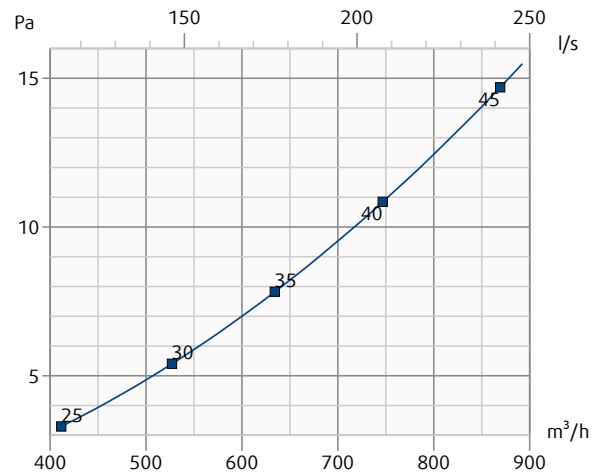
CAP-RD-3-1000-315-SW

Tlaková strata a A-vážená hladina akustického výkonu (dB(A))



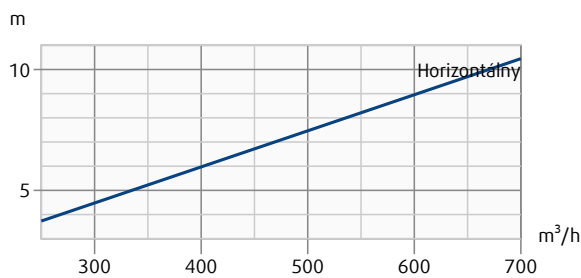
CAP-RD-3-1500-315-SW

Tlaková strata a A-vážená hladina akustického výkonu (dB(A))



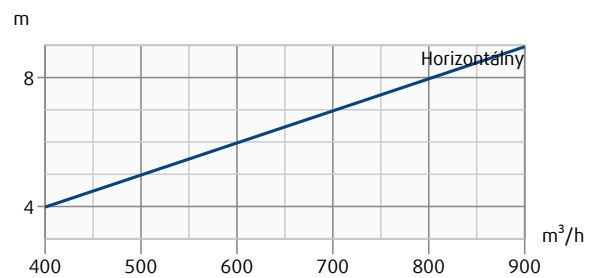
CAP-RD-3-1000-315-SW

Dosah prúdu (koncová rýchlosť 0.2 m/s)



CAP-RD-3-1500-315-SW

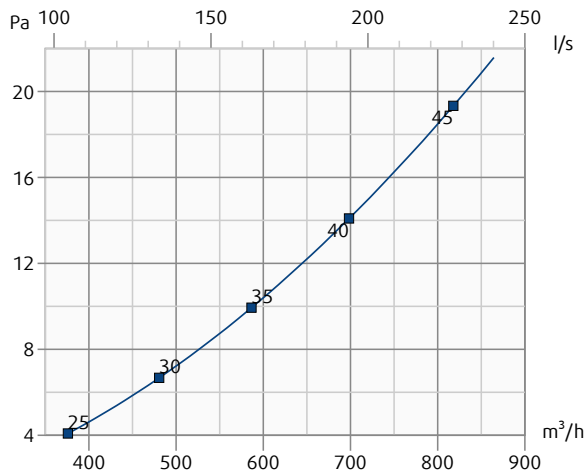
Dosah prúdu (koncová rýchlosť 0.2 m/s)



Tlaková strata a hladina vyžarovaného akustického výkonu v závislosti od objemového prietoku vzduchu.
 Dĺžka dosahu prúdu vzduchu s koncovou rýchlosťou 0,2 m/s v závislosti od objemového prietoku vzduchu.

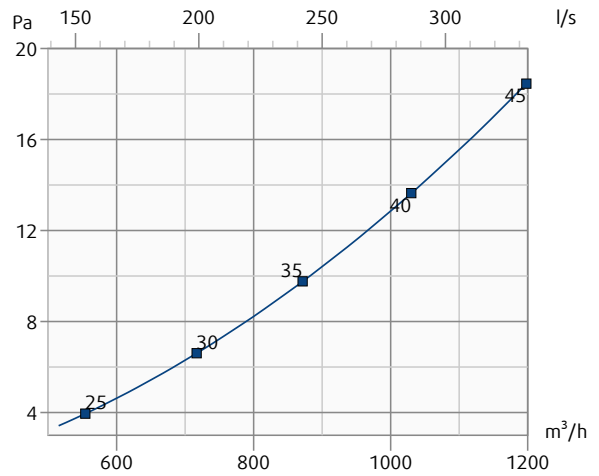
CAP-RD-4-1000-315-SW

Tlaková strata a A-vážená hladina akustického výkonu (dB(A))



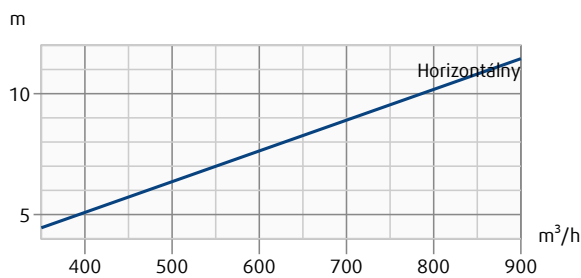
CAP-RD-4-1500-315-SW

Tlaková strata a A-vážená hladina akustického výkonu (dB(A))



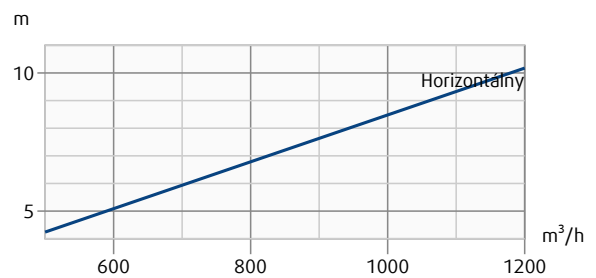
CAP-RD-4-1000-315-SW

Dosah prúdu (koncová rýchlosť 0.2 m/s)



CAP-RD-4-1500-315-SW

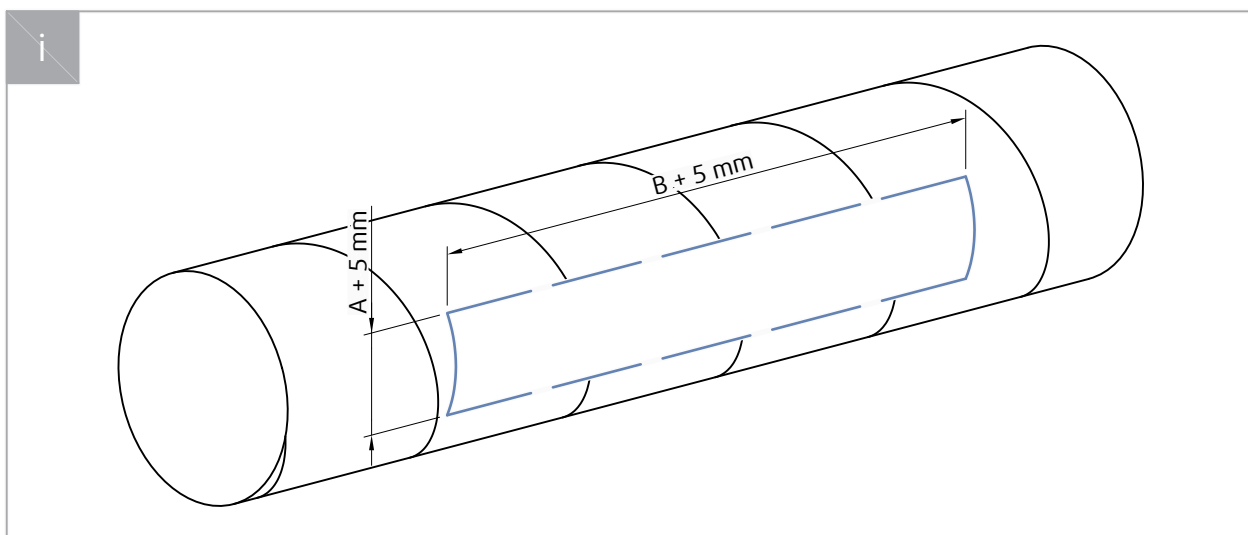
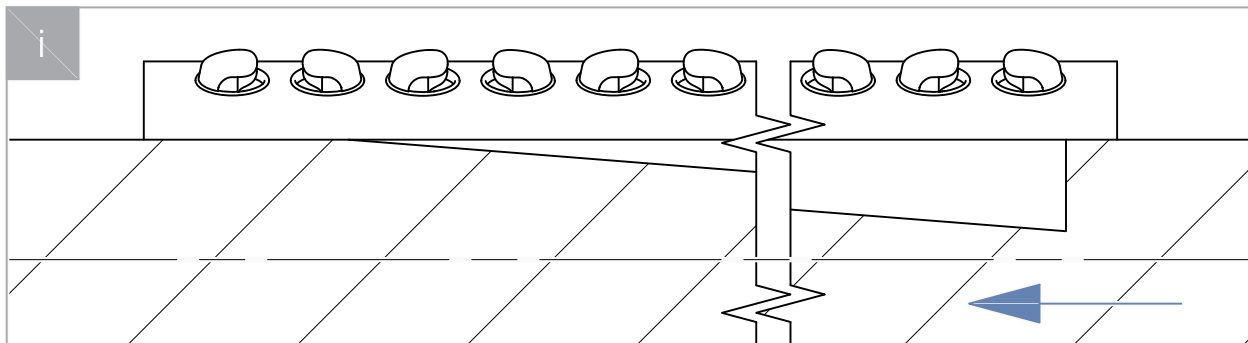
Dosah prúdu (koncová rýchlosť 0.2 m/s)



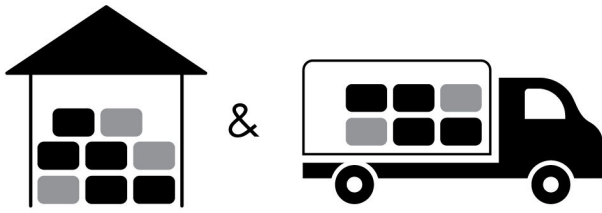
Inštalácia

CAP-RD sa k potrubiu pripieňuje pomocou skrutiek cez otvory v ráme difúzora.


Musí sa zohľadniť správna orientácia rozrážacieho sita voči smeru prúdenia vzduchu.



Preprava, skladovanie a prevádzka




 °C -40°C ... +50°C

 % ≤ 95%



 °C -20°C ... +70°C

 % ≤ 95%

Dodatok

Akékoľvek odchýlky od tu uvedených technických špecifikácií a podmienok je potrebné prejednať s výrobcom. Výrobca si vyhradzuje právo na akékoľvek zmeny na výrobku bez predchádzajúceho upozornenia za predpokladu, že tieto zmeny nemajú vplyv na kvalitu a požadované parametre výrobku. Aktuálne informácie o všetkých výrobcoch nájdete na v návrhovom programe Systemair DESIGN.

