

# OPTIMA-R-FM

Zariadenie na meranie prietoku vzduchu

Technická špecifikácia + Návod na inštaláciu a údržbu



# Obsah

<a href="#"><u>Popis</u></a> . . . . .	.3
<a href="#"><u>Rozmery</u></a> . . . . .	.5
<a href="#"><u>Objednávaci kód</u></a> . . . . .	.6
<a href="#"><u>Inštalácia</u></a> . . . . .	.7
<a href="#"><u>Meranie</u></a> . . . . .	.8
<a href="#"><u>Elektrické zapojenie</u></a> . . . . .	.9
<a href="#"><u>Preprava, skladovanie a prevádzka</u></a> . . . . .	.10
<a href="#"><u>Dodatok</u></a> . . . . .	.11



## Popis

Zariadenie na meranie prietoku vzduchu OPTIMA-R-FM je určené na nepretržité odčítavanie objemu prietoku vzduchu v kruhových VZT potrubiach. Prietok vzduchu je interpretovaný a prenášaný analógovým signálom alebo bus komunikáciou.

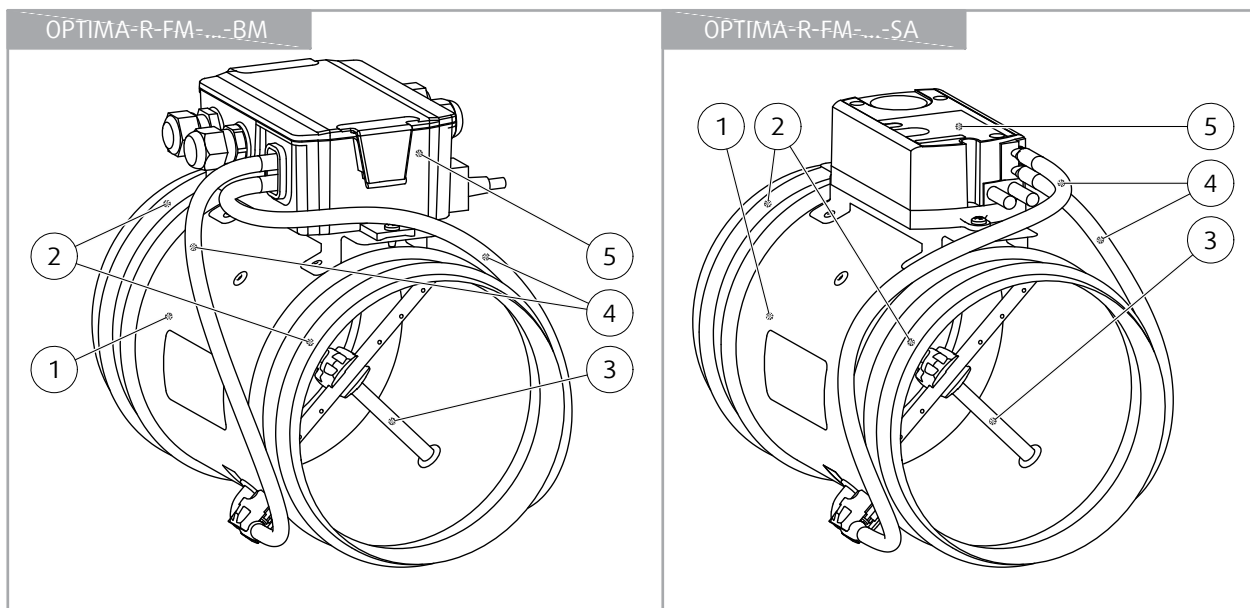
### Hlavné vlastnosti

- Presné plynulé odčítanie objemového prietoku vzduchu
- Prenos meraných dát analógovým signálom alebo zbernicou: Modbus alebo BACnet
- Kompaktné rozmery
- Žiadna údržba

## Vyhotovenie

OPTIMA-R-FM pozostáva z plášťa kruhového tvaru z pozinkovanej ocele s pripojovacími hrdlami s gumovým tesnením na pripojenie spiro potrubia. Vo vnútri sa nachádza sonda na meranie prietoku vzduchu dynamického typu  $\Delta P$ . Vonkajší prevodník prietoku vzduchu je k meracej sonde pripojený flexibilnými impulznými hadičkami.

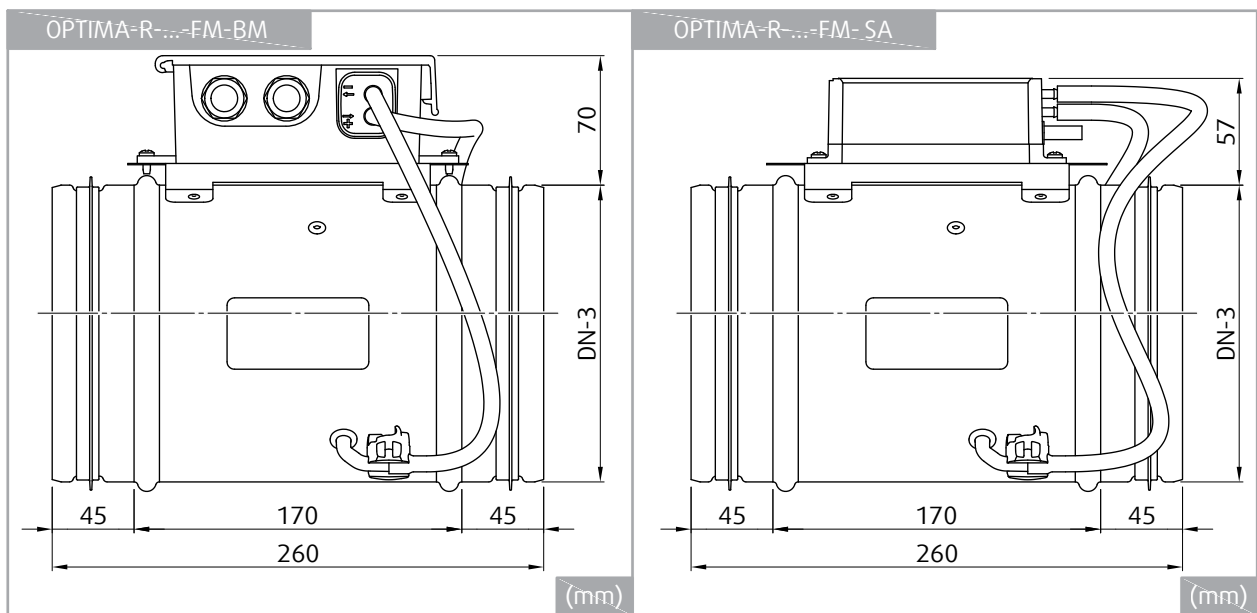
## Časti výrobku



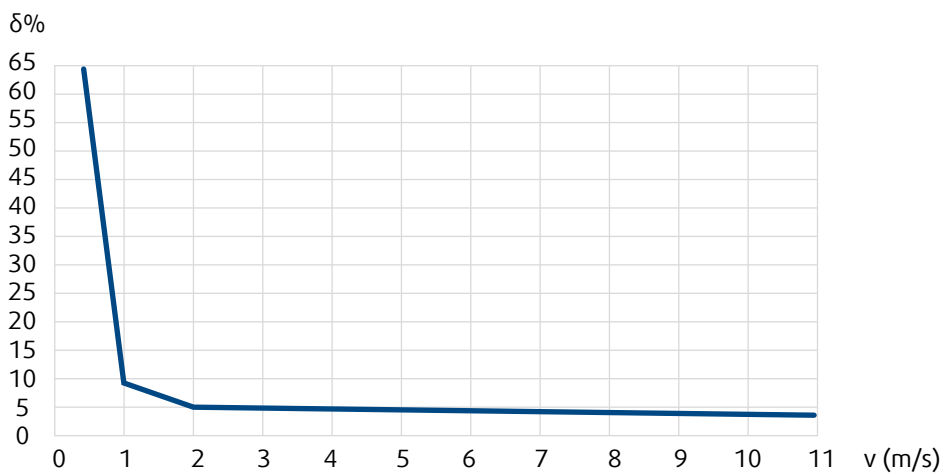
### Legenda

- 1 Plášť
- 2 Tesnenia pripojovacích hrdiel
- 3 Sonda na meranie prietoku vzduchu
- 4 Impulzné trubice
- 5 Prevodník prietoku vzduchu

# Rozmery



OPTIMA-R-FM-...	DN (mm)															
	80	100	125	140	160	180	200	225	250	280	315	355	400	500	630	
m (kg)	1,0	1,1	1,4	1,5	1,6	1,7	1,9	2,0	2,5	2,8	3,1	3,4	3,8	4,6	5,7	
$V_{nom}$ @ 11 m/s	m <sup>3</sup> /h	199	311	486	610	796	1008	1244	1575	1944	2438	3086	3920	4976	7775	12344
	l/s	55	86	135	169	221	280	346	438	540	677	857	1089	1382	2160	3429



Typická max. absolútna regulačná odchýlka  $\delta$  od skutočného prietoku vzduchu v závislosti od rýchlosti prúdenia vzduchu v v potrubí

# Objednávací kód

Menovitý priemer DN

80

100

125

140

160

180

200

225

250

280

315

355

400

500

630

OEM, Typ komunikácie

**SA** Siemens, Analógová

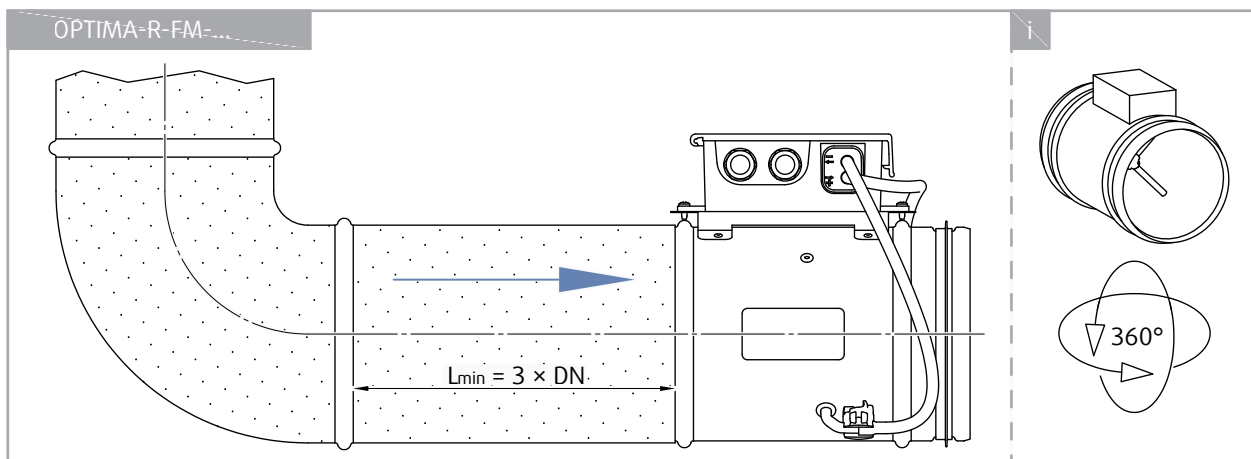
**BM** Belimo, Analógová, Modbus, BACnet

Príklad objednávacieho kódu

**OPTIMA-R-FM-160-BM**

Zariadenie na meranie prietoku vzduchu s kruhovým tvarom menovitého rozmeru 160, analóg, komunikácia Modbus alebo BACnet, OEM Belimo.

# Inštalácia



# Meranie

Prevodník prietoku vzduchu meria na meracej sonde dynamický tlak závislý od rýchlosti prúdenia. Prietok vzduchu je interpretovaný prevodníkom vo forme analógového signálu  $U$  v režime 0 V ... 10 V alebo 2 V ... 10 V z analógového výstupu. Objemový prietok vzduchu  $q$  je možné vypočítať pomocou tejto hodnoty analógového napätia a menovitého prietoku vzduchu  $V_{nom}$  meracieho zariadenia. Hodnoty  $V_{nom}$  sú uvedené v tabuľke rozmerov.  $V_{nom}$  je horná hranica rozsahu merania.

Režim 0 V ... 10 V

$$q = \frac{U}{10} \cdot V_{nom}$$

Režim 2 V ... 10 V

$$q = \frac{U - 2}{8} \cdot V_{nom}$$

Skutočný objemový prietok vzduchu je možné odčítať aj cez komunikačnú linku Modbus alebo BACnet po pripojení k prevodníku. Podrobný popis a adresovanie týchto premenných je popísaný v registroch Modbus alebo v popise rozhrania BACnet v dokumentácii v Systemair DESIGN.

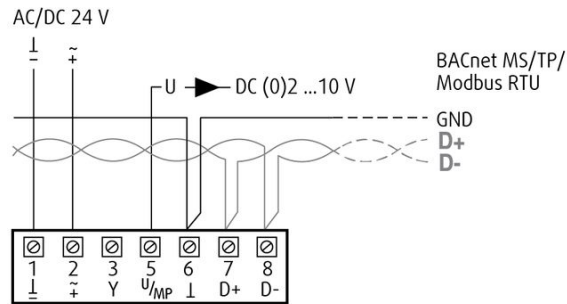
# Elektrické zapojenie

Typ meracieho prevodníka BM

Napájacie napätie: 24V DC/AC

Svorky: 2,5 mm<sup>2</sup>

Hodnotenie výkonu: 2 VA

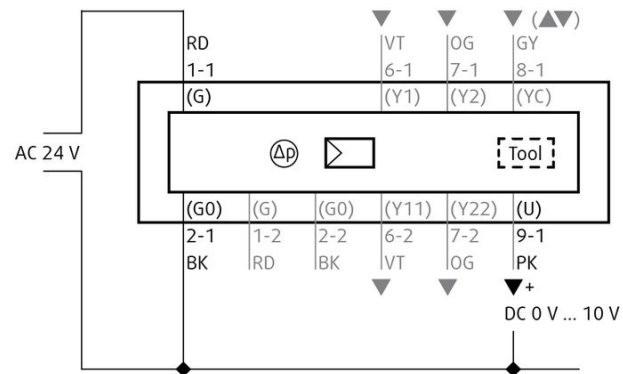


Typ meracieho prevodníka SA

Napájacie napätie: 24V AC

Kábel (6 žilový): 0,75 mm<sup>2</sup>

Hodnotenie výkonu: 1 VA



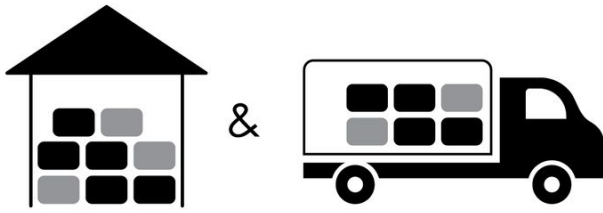
Legenda

**G vodič 1-1 červený** fáza 24V AC


**G0 vodič 2-1 čierny** spoločný vodič

**U vodič 9-1 ružový** signál merania prietoku 0 V ... 10 V DC

# Preprava, skladovanie a prevádzka




 °C -40°C ... +50°C

 % ≤ 95%



 °C -20°C ... +50°C

 % ≤ 95%

# Dodatok

Akékoľvek odchýlky od tu uvedených technických špecifikácií a podmienok je potrebné prejednať s výrobcom. Výrobca si vyhradzuje právo na akékoľvek zmeny na výrobku bez predchádzajúceho upozornenia za predpokladu, že tieto zmeny nemajú vplyv na kvalitu a požadované parametre výrobku. Aktuálne informácie o všetkých výrobcoch nájdete na v návrhovom programe Systemair DESIGN.

