

TSF

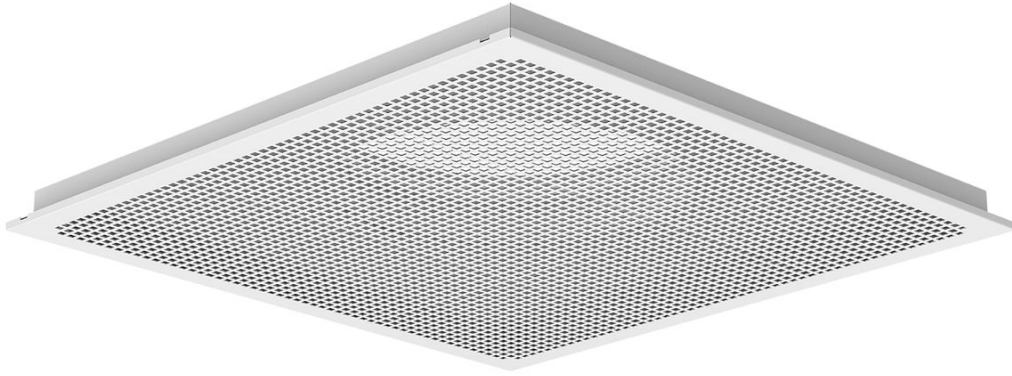
Perforovaný ocelový odvodný difúzor

Technická špecifikácia + Návod na inštaláciu a údržbu



Obsah

Popis3
Rozmery5
Objednávaci kód6
Príslušenstvo7
Technické parametre9
Inštalácia12
Preprava, skladovanie a prevádzka21
Dodatok22



Popis

TSF je štvorcový odvodný difúzor určený na montáž na strop. Má perforovanú čelnú dosku a je určený hlavne na odvod vzduchu, dá sa však tiež použiť na prívod vzduchu. Výrobok je určený na použitie ako prívodný difúzor v kanceláriách, školách, nemocniciach atď.

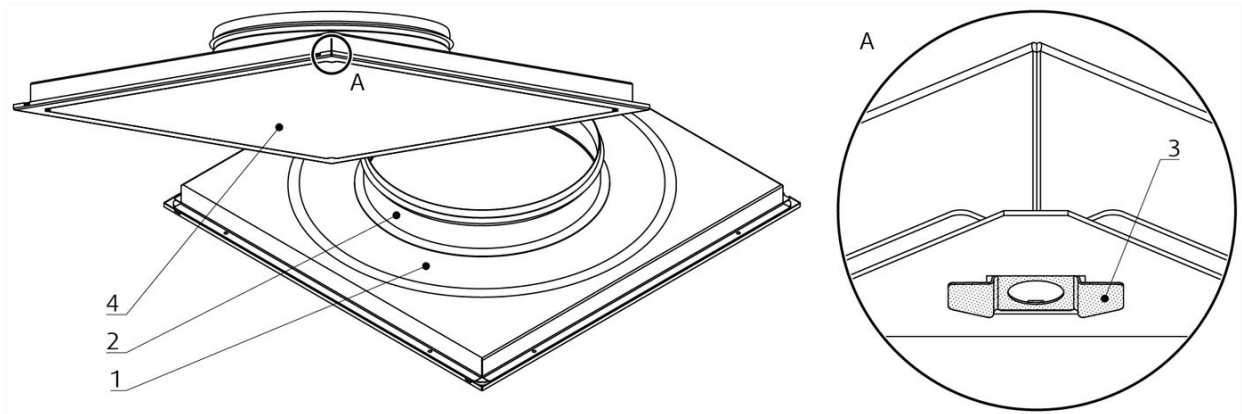
Príslušenstvo:

- THOR: Pretlaková komora

Konštrukcia

TSF je vyrobený z ocele s bielym práškovým nástrekom a je k dispozícii v 7 veľkostiach. Skladá sa zo základovej komory a perforovanej čelnej dosky. Základová komora má pripojovacie hrdlo vybavené gumovým tesnením. Doska difúzora je odnímateľná pre ľahký prístup k potrubiu.

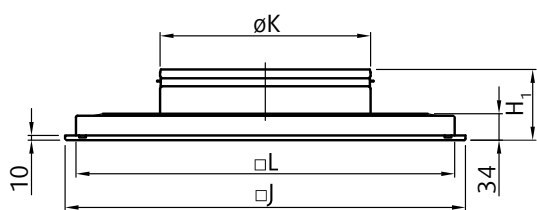
Časti výrobku



Legenda

- 1 Pripojovacia komora
- 2 Pripojovacie hrdlo s gumovým tesnením
- 3 Pružinové klipy na uchytenie čelnej dosky (v pripoj. komore)
- 4 Doska difúzora

Rozměry



DN	$\varnothing K$	$\square J$	$\square L$	H_1	m
	mm				kg
100	99	355	326	93	2,3
125	124	355	326	93	2,2
160	159	355	326	93	2,2
200	199	455	426	100	3,6
250	249	565	561	100	6,1
315	314	595	561	100	5,9
400	399	595	561	120	5,0

Objednávací kód

Veľkosť - vstupné hrdlo \varnothing (mm)

100

125

160

200

250

315

400

Povrchová úprava/materiál

SW Signálna biela (RAL9003, lesk 30%)

RALxxxx Iný odtieň RAL

Príklad objednávacieho kódu

TSF-250-SW

Difúzor s veľkosťou pripojenia DN 250 mm, signálna biela RAL9003

Poznámka: Pokiaľ nie je v objednávacom kóde uvedená požadovaná povrchová úprava, dodaný bude difúzor v signálnej bielej farbe RAL9003.

Príslušenstvo

THOR

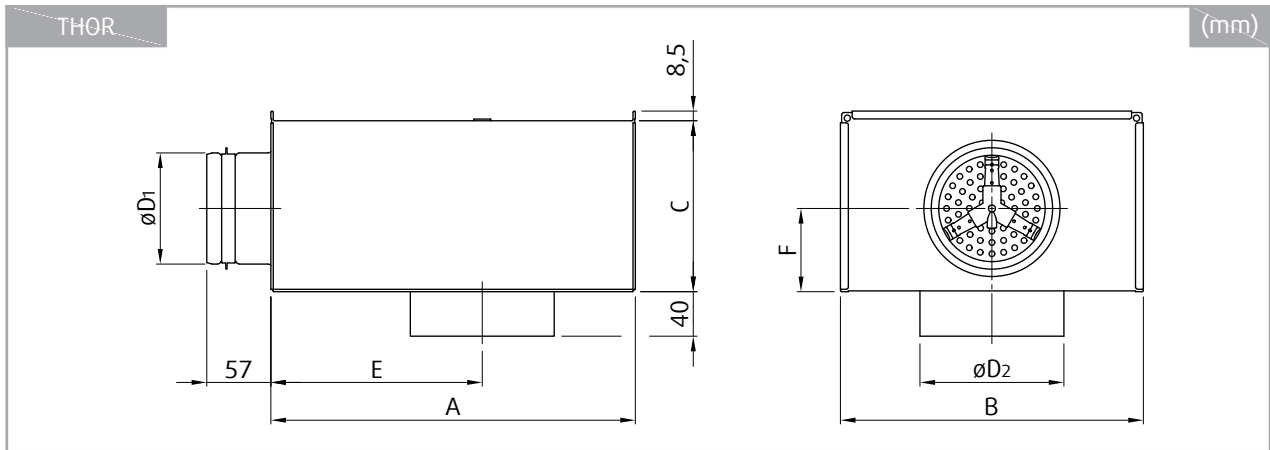
Pretlaková komora



Popis

Pretlaková komora THOR spolu s difúzorom upravuje tlakovú stratu, vyvažuje vetrací systém, znižuje hladinu hluku a umožňuje nastavenie a meranie vzduchových výkonov a tlakových strát. Môže byť použitá na prívod aj odvod vzduchu.

Rozměry



THOR	A	B	C	$\varnothing D_1$	$\varnothing D_2$	E	F	m
	mm							kg
100-125	320	267	150	98	126	185	75	2,5
125-160	360	267	160	123	161	210	80	2,9
160-200	450	317	195	158	201	280	98	4,0
200-250	500	367	250	198	251	305	125	5,4
250-315	565	467	300	248	316	330	150	7,3
315-400	620	567	400	313	401	360	200	10,1

Objednávacie kódy

Menovité rozmery: Vstup-Výstup

100-125

125-160

160-200

200-250

250-315

315-400

Príklad objednávkového kódu

THOR-100-125

Pretlaková komora THOR so vstupným hrdlom 100 mm a výstupným hrdlom 125 mm (menovité rozmery).

Technické parametre

Legenda

p_s (Pa) Tlaková strata

q_v (m³/h alebo l/s) Objemový prietok vzduchu

L_{WA} (dB(A)) Celková hladina vyžarovaného akustického výkonu A-vážená

L_{pA} (dB(A)) Celková hladina akustického tlaku A-vážená vyjadrená pre absorpčnú plochu 10 m²

L_W (dB) Celková hladina akustického výkonu Nevážená

$L_{0,2}$ (m) Dosah prúdu vzduchu s koncovou rýchlosťou 0,2 m/s

L_x (m) Dosah prúdu vzduchu vypočítaný pre špecifickú koncovú rýchlosť

x (m/s) Koncová rýchlosť v rozsahu 0,1 m/s ... 1 m/s

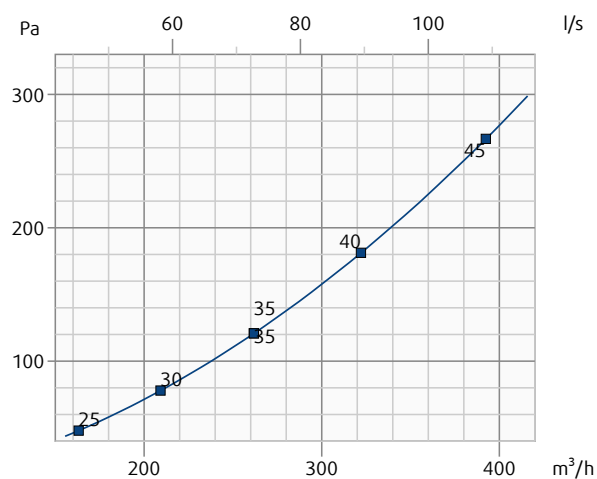
Výpočet dosahu vzduchového prúdu pre rôzne koncové rýchlosti

$$L_x = L_{0,2} \cdot 0,2/x$$

Tlaková strata a hladina vyžarovaného akustického výkonu v závislosti od objemového prietoku vzduchu

TSF-100-SW

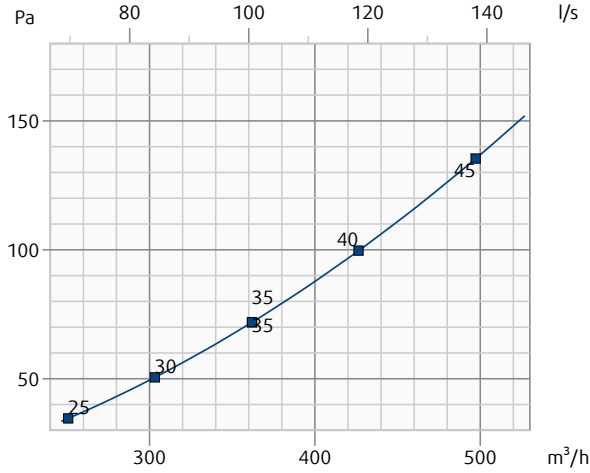
Tlaková strata a A-vážená hladina akustického výkonu (dB(A))



Tlaková strata a hladina vyžarovaného akustického výkonu v závislosti od objemového prietoku vzduchu

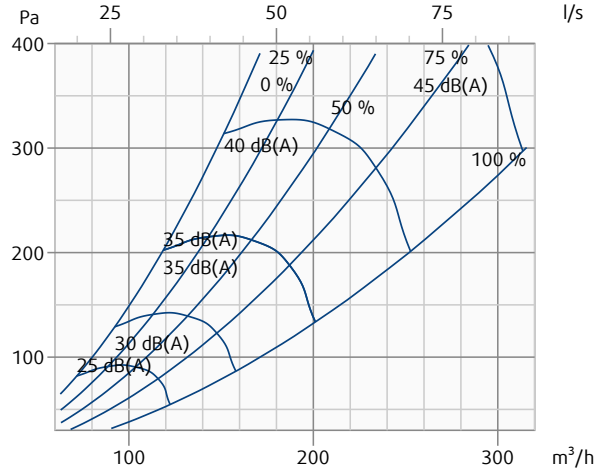
TSF-125-SW

Tlaková strata a A-vážená hladina akustického výkonu (dB(A))



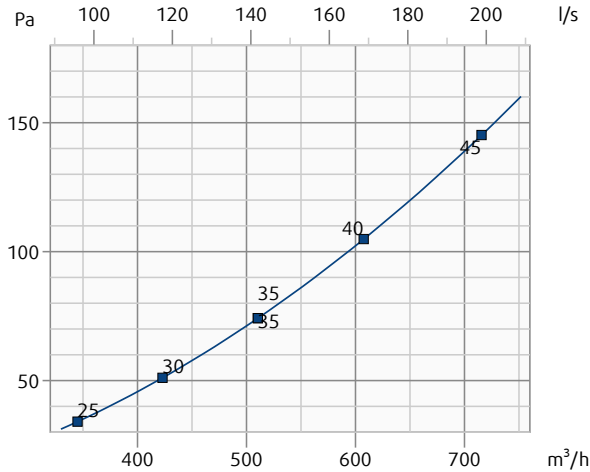
TSF-125-SW + THOR-100-125

Tlaková strata a A-vážená hladina akustického výkonu (dB(A))



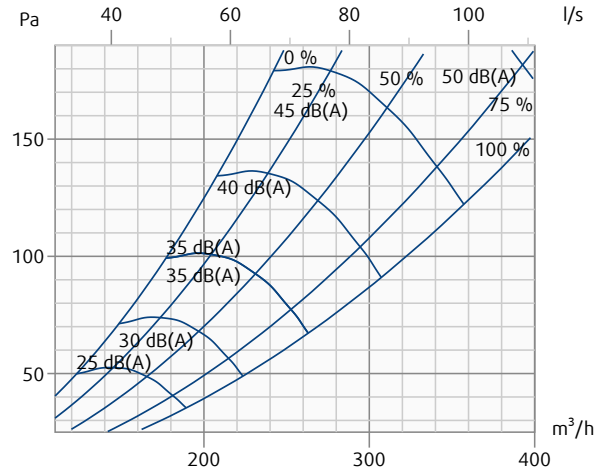
TSF-160-SW

Tlaková strata a A-vážená hladina akustického výkonu (dB(A))



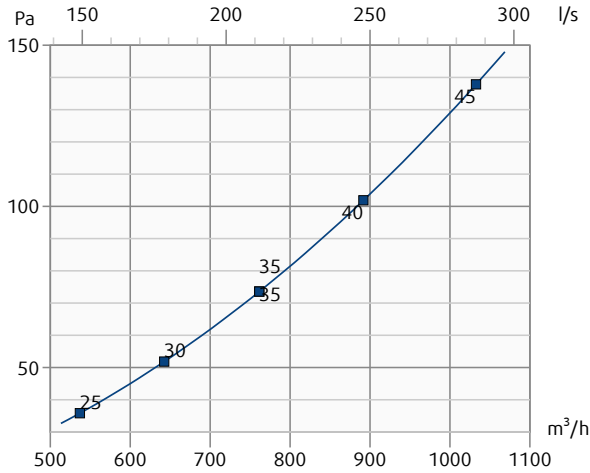
TSF-160-SW + THOR-125-160

Tlaková strata a A-vážená hladina akustického výkonu (dB(A))



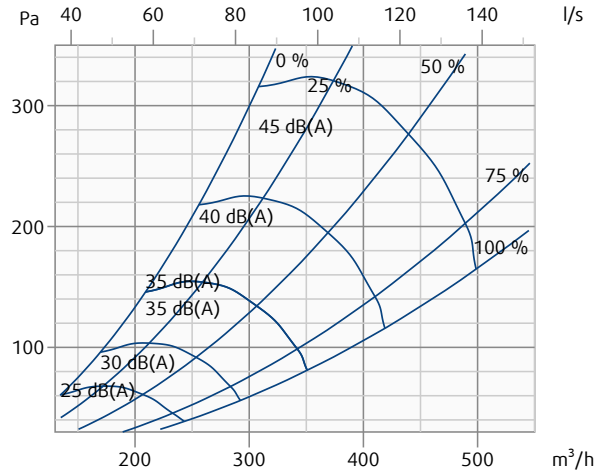
TSF-200-SW

Tlaková strata a A-vážená hladina akustického výkonu (dB(A))



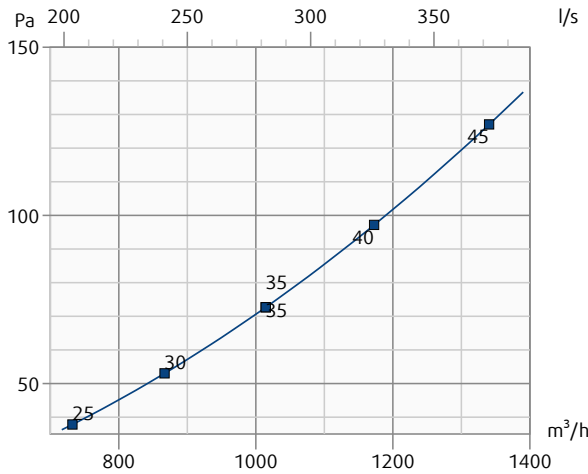
TSF-200-SW + THOR-160-200

Tlaková strata a A-vážená hladina akustického výkonu (dB(A))



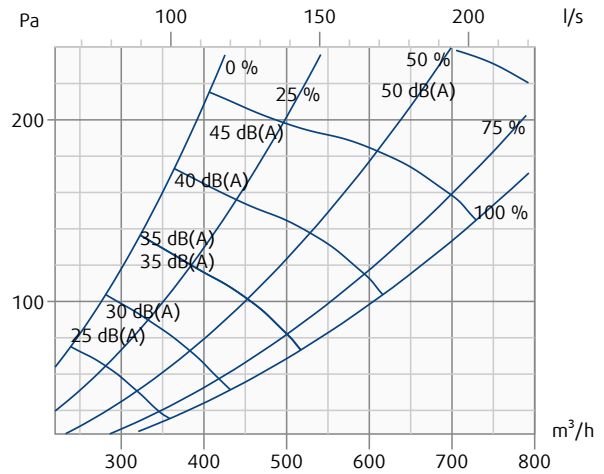
TSF-250-SW

Tlaková strata a A-vážená hladina akustického výkonu (dB(A))



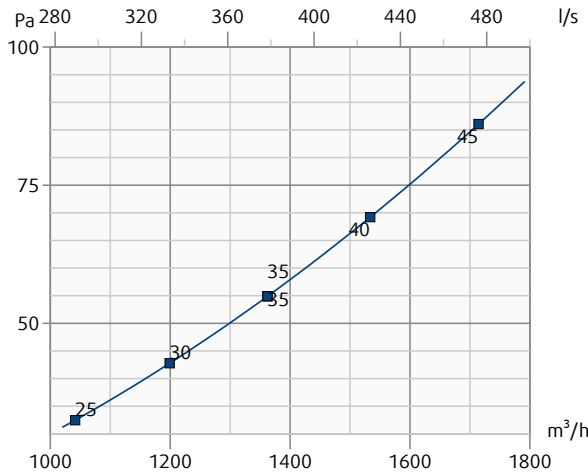
TSF-250-SW + THOR-200-250

Tlaková strata a A-vážená hladina akustického výkonu (dB(A))



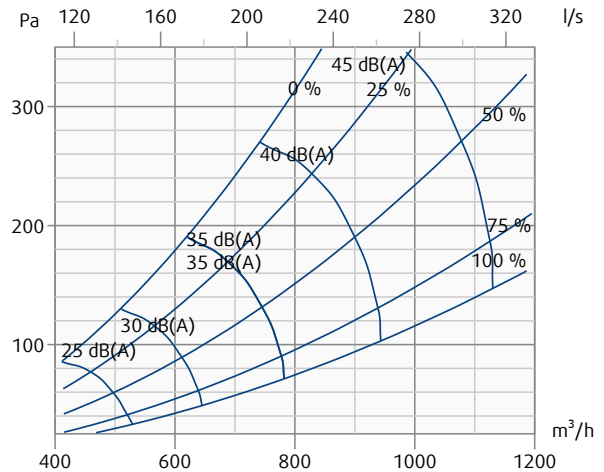
TSF-315-SW

Tlaková strata a A-vážená hladina akustického výkonu (dB(A))



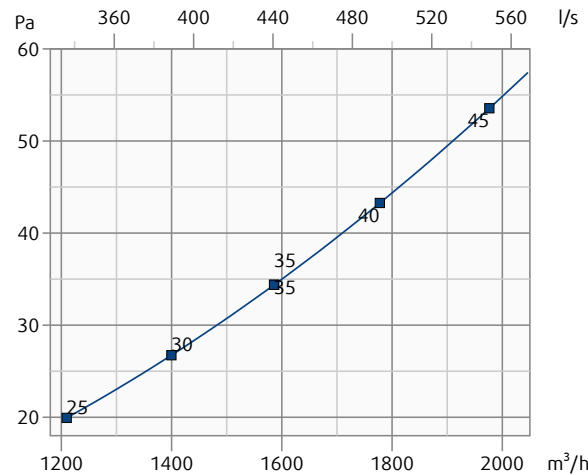
TSF-315-SW + THOR-250-315

Tlaková strata a A-vážená hladina akustického výkonu (dB(A))



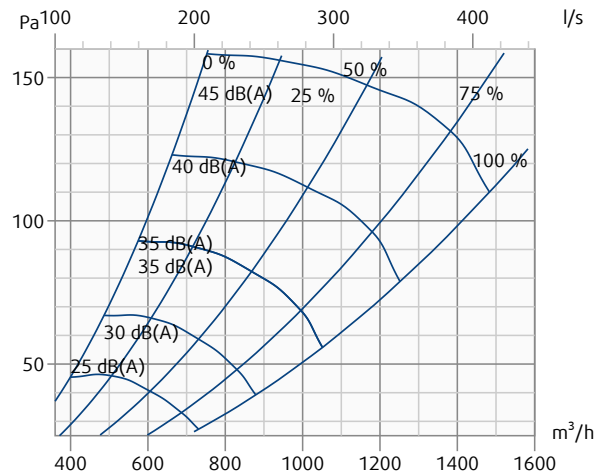
TSF-400-SW

Tlaková strata a A-vážená hladina akustického výkonu (dB(A))

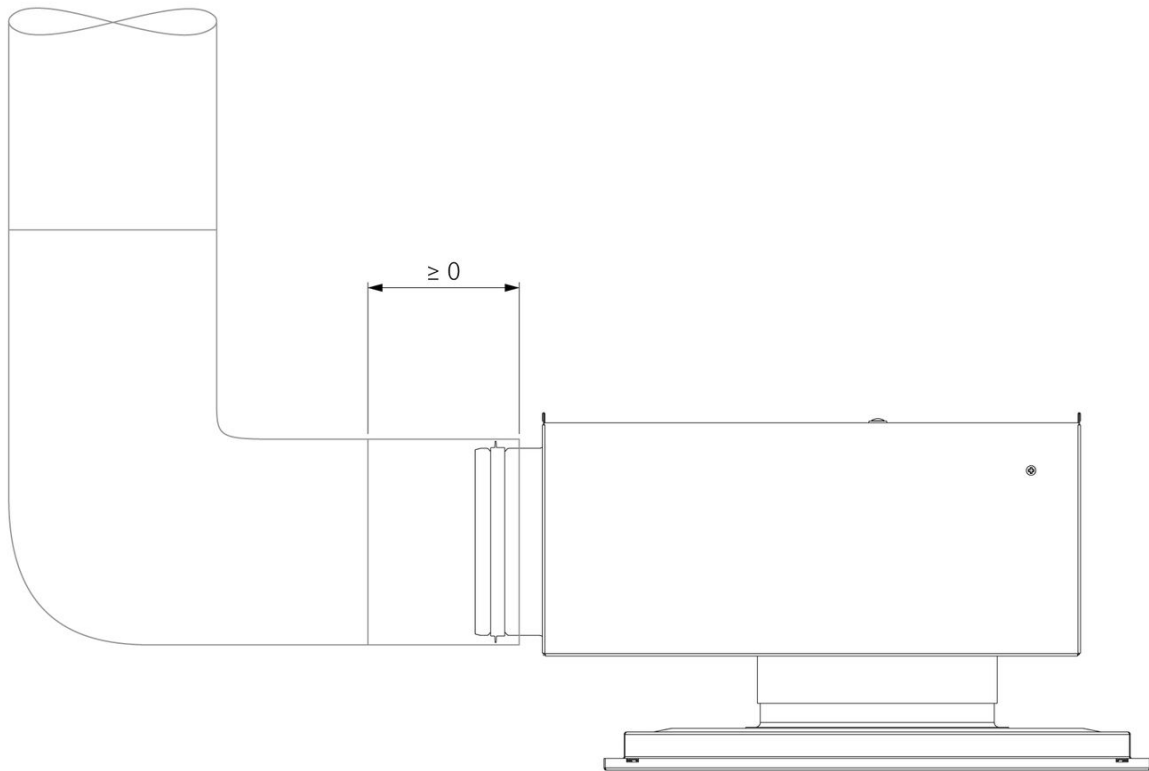
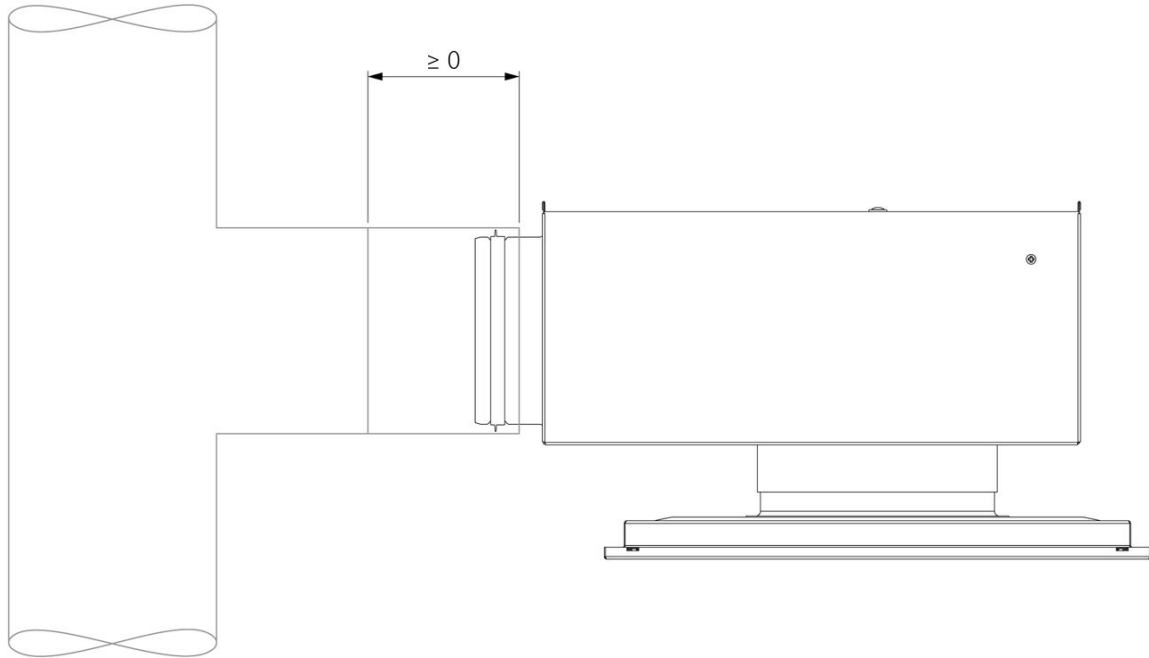


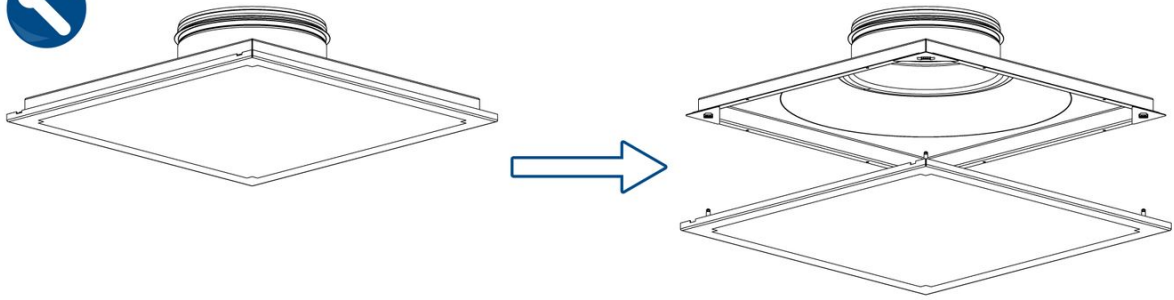
TSF-400-SW + THOR-315-400

Tlaková strata a A-vážená hladina akustického výkonu (dB(A))

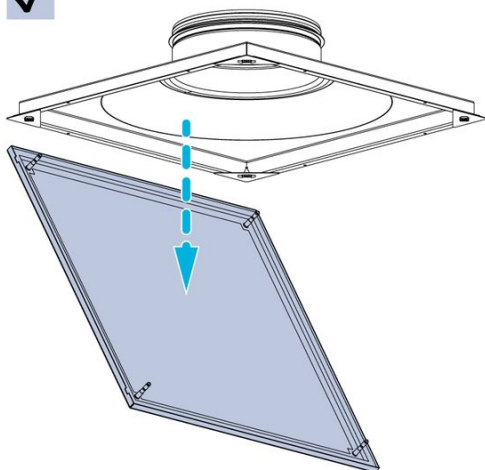
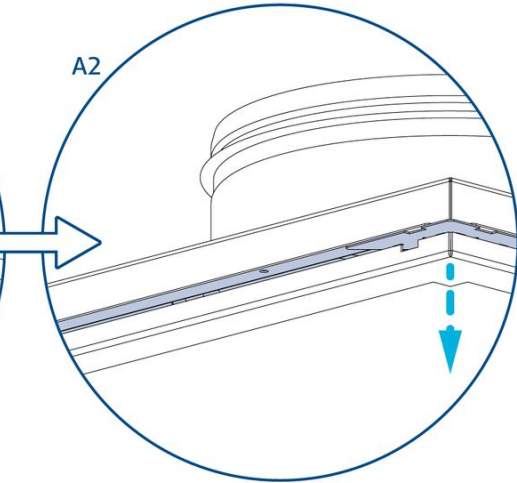
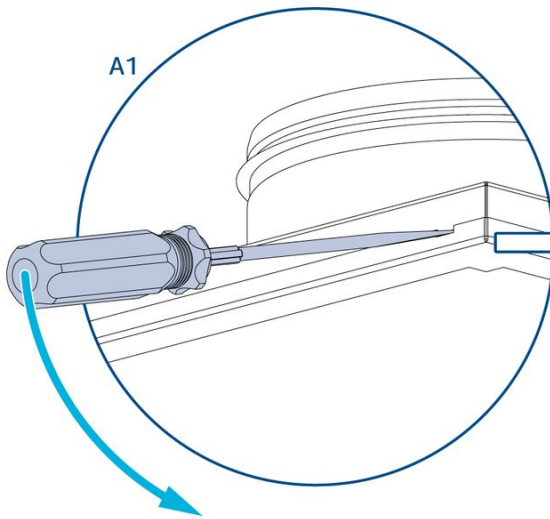
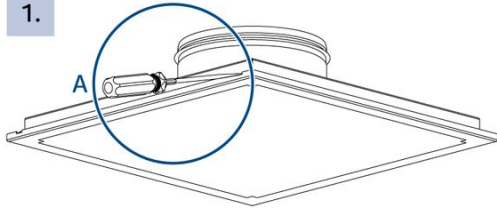


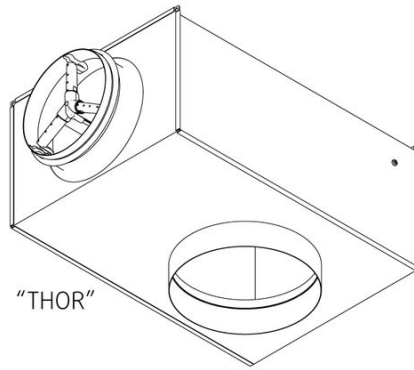
Inštalácia



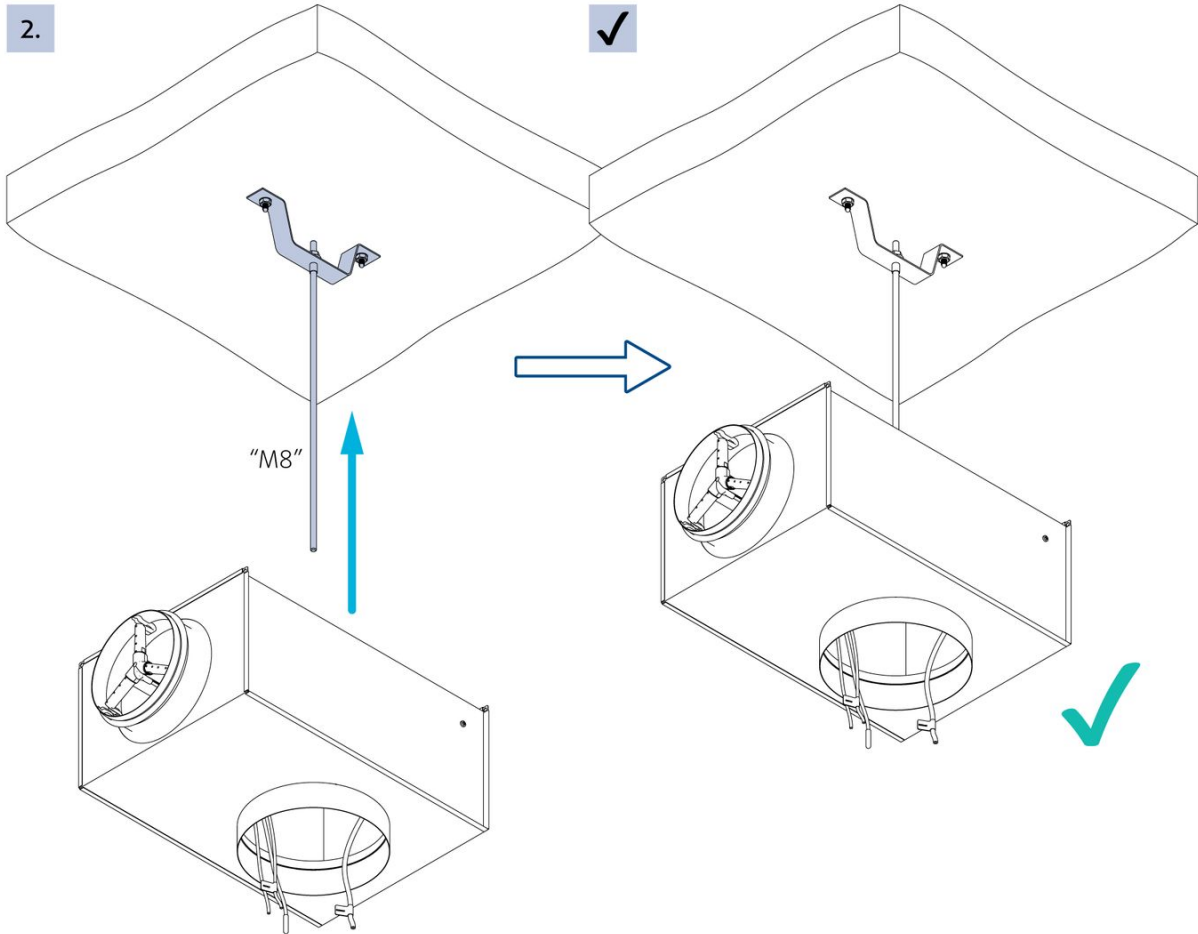


1.

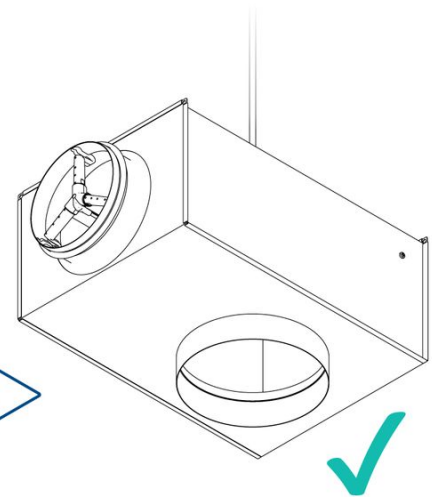
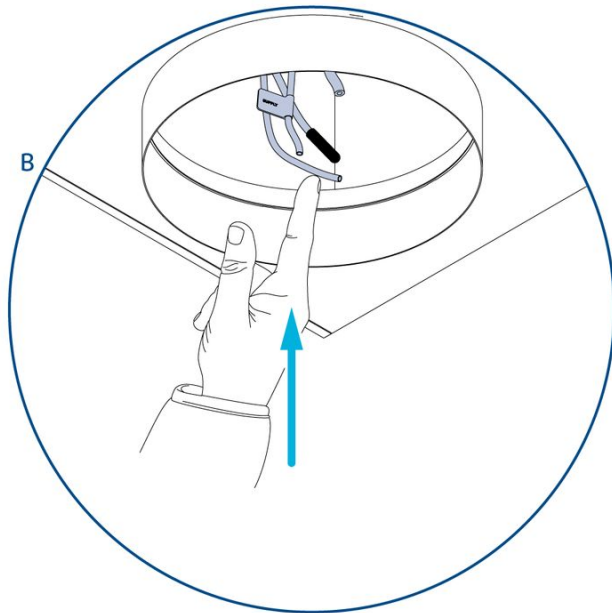
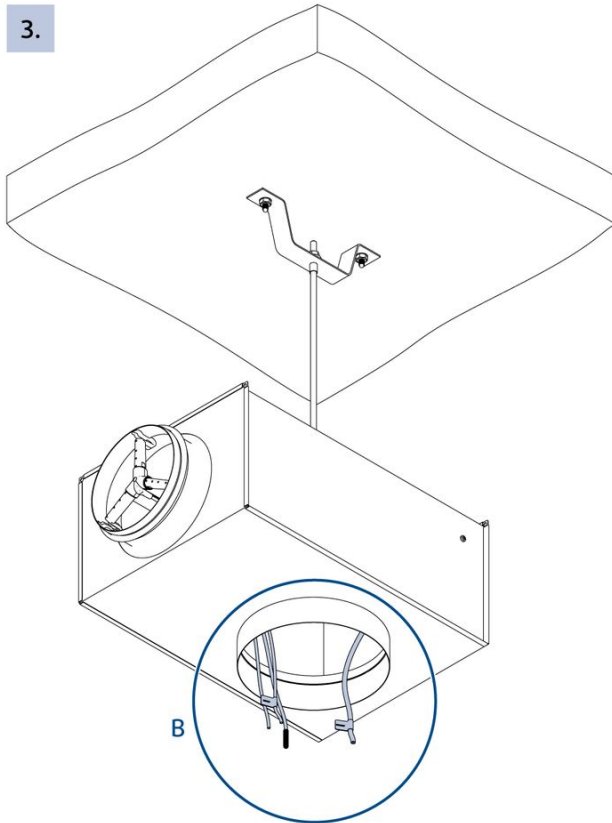


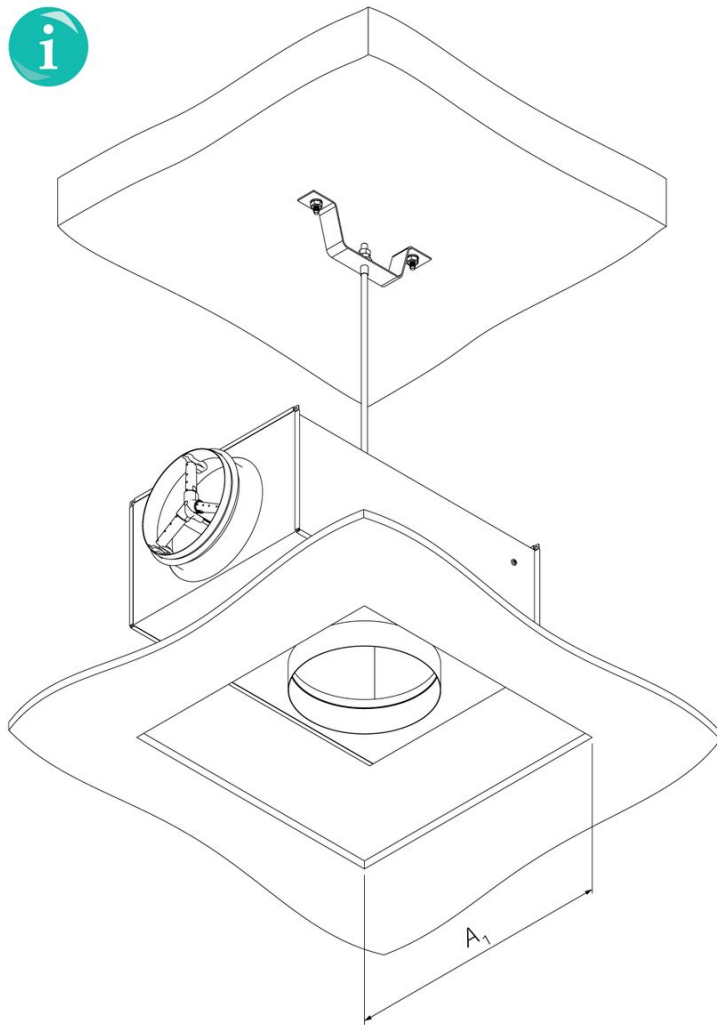


2.

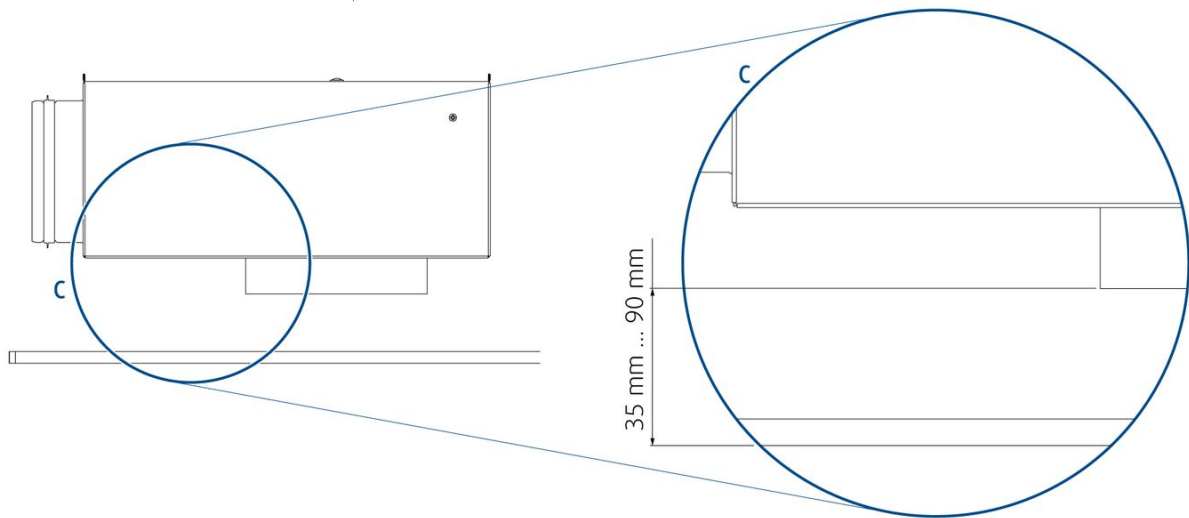


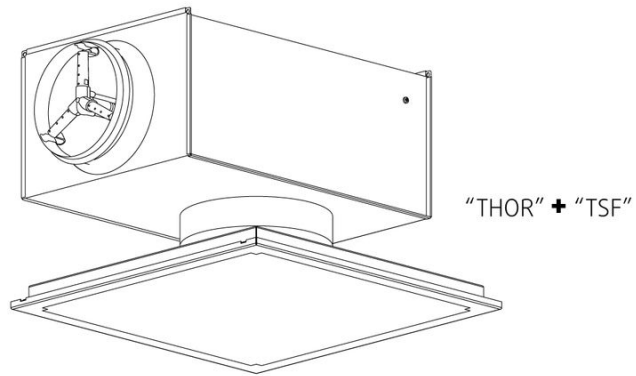
3.



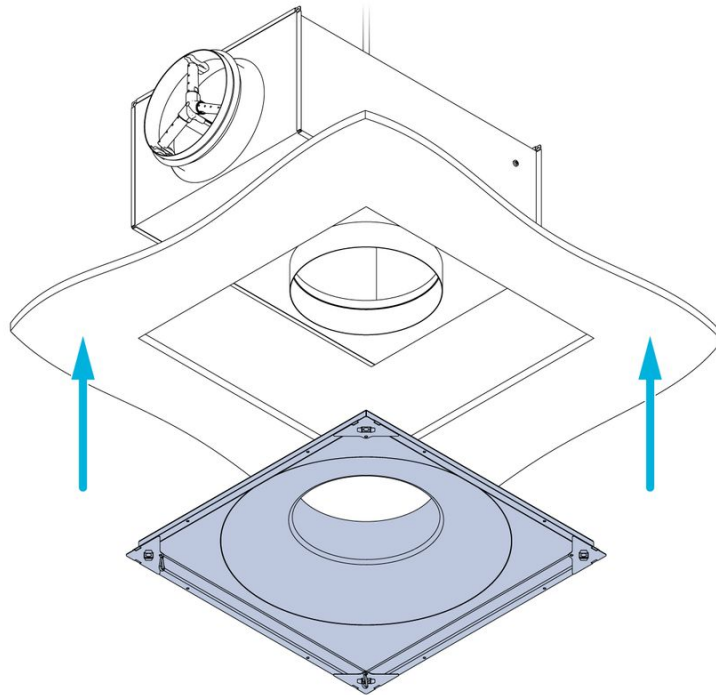


DN	A ₁
mm	
100	331
125	
160	
200	431
250	566
315	
400	

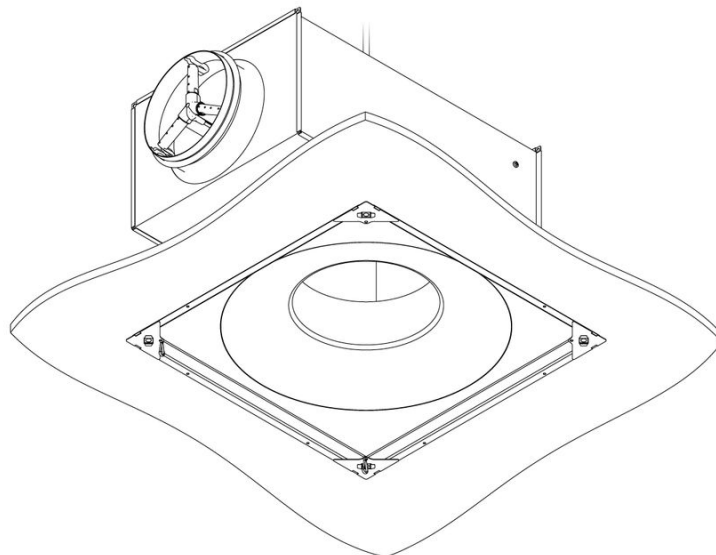




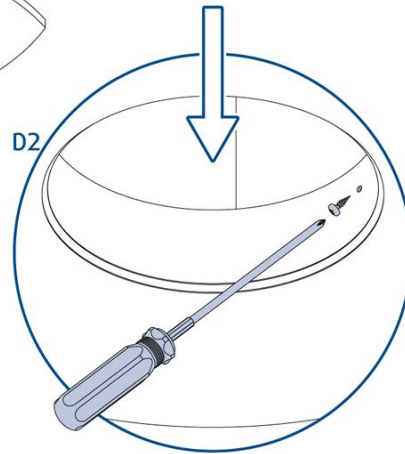
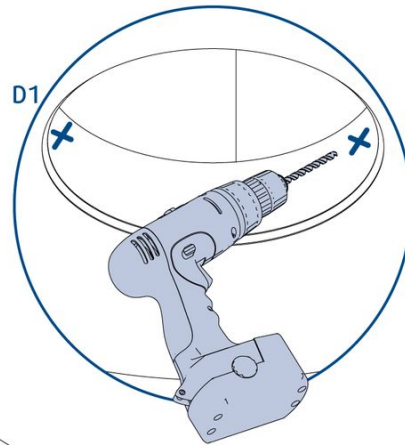
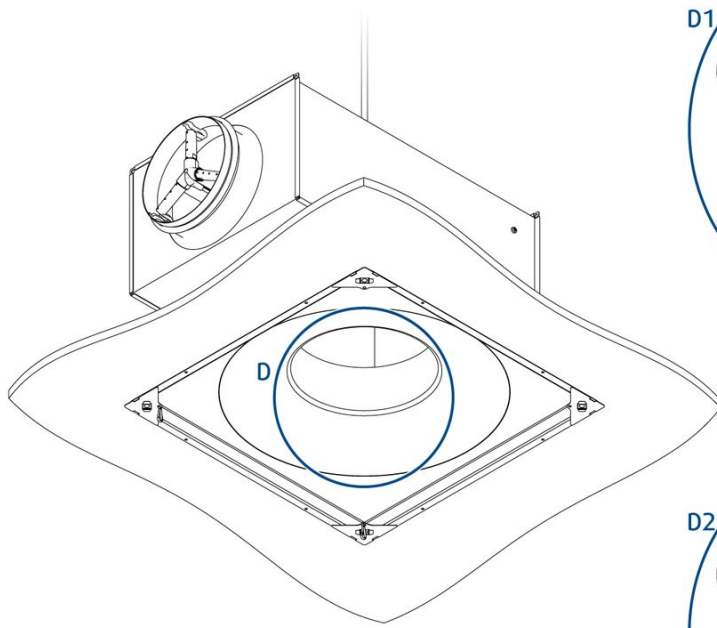
4.



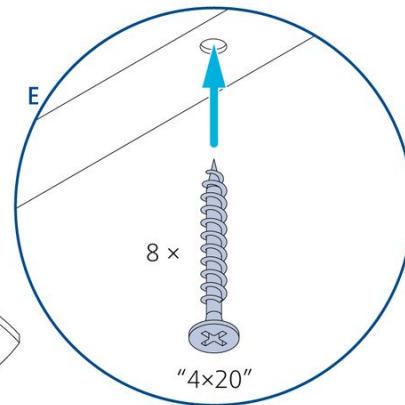
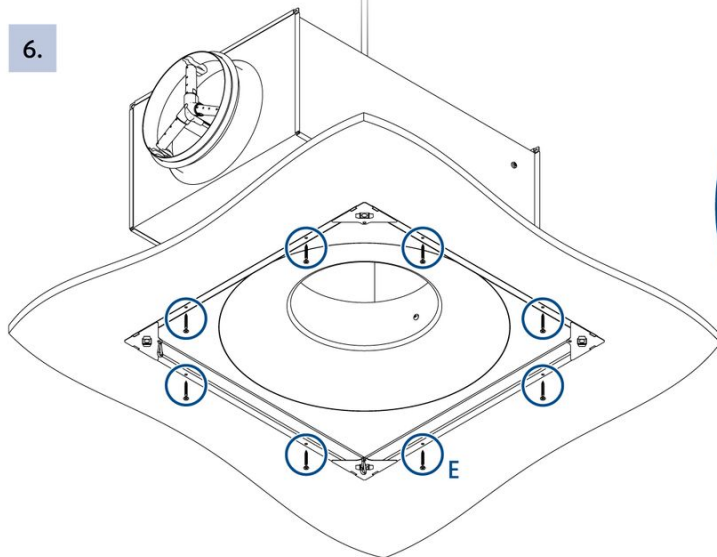
✓



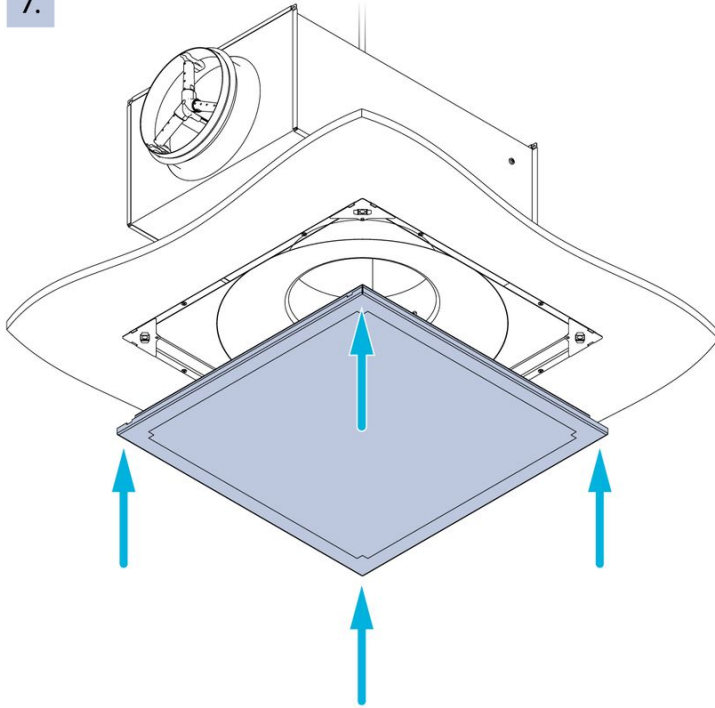
5.



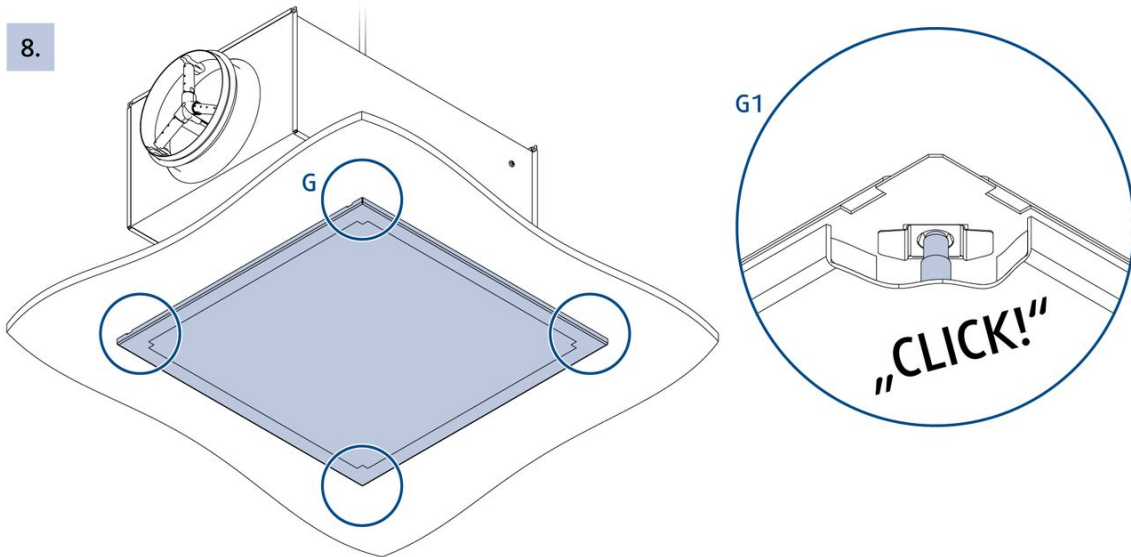
6.

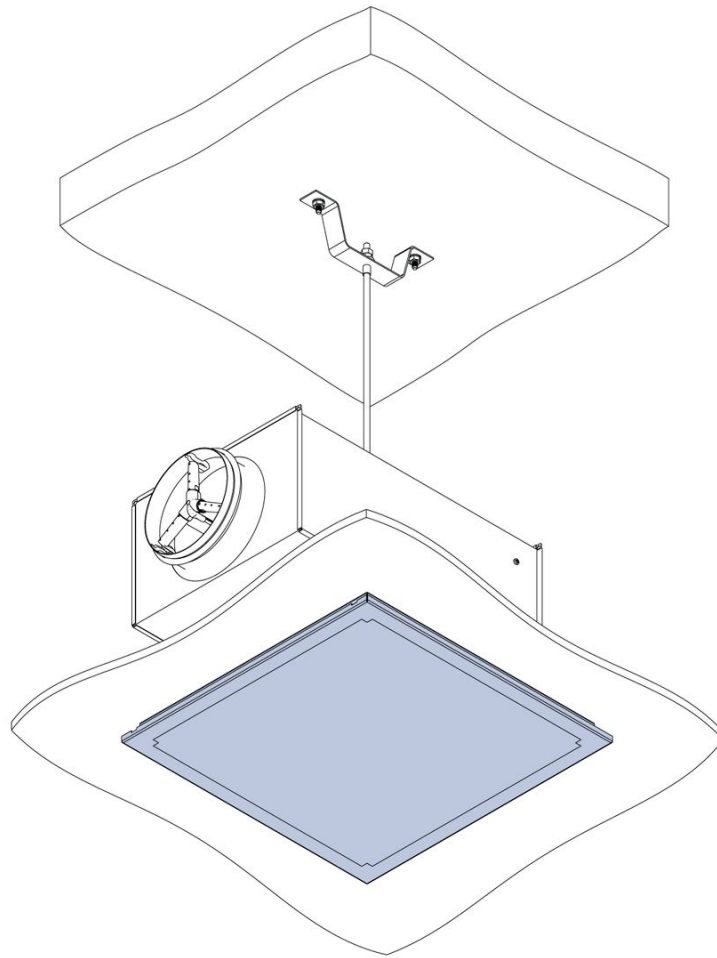


7.

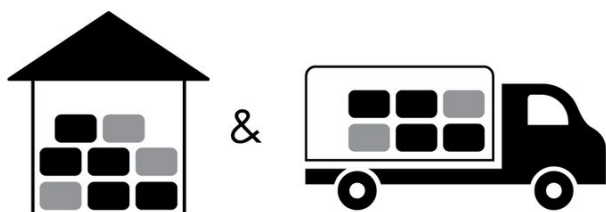


8.






Preprava, skladovanie a prevádzka




 °C -40°C ... +50°C

 % ≤ 95%



 °C -20°C ... +50°C

 % ≤ 95%

Dodatok

Akékoľvek odchýlky od tu uvedených technických špecifikácií a podmienok je potrebné prejednať s výrobcom. Výrobca si vyhradzuje právo na akékoľvek zmeny na výrobku bez predchádzajúceho upozornenia za predpokladu, že tieto zmeny nemajú vplyv na kvalitu a požadované parametre výrobku. Aktuálne informácie o všetkých výrobcoch nájdete na v návrhovom programe Systemair DESIGN.

