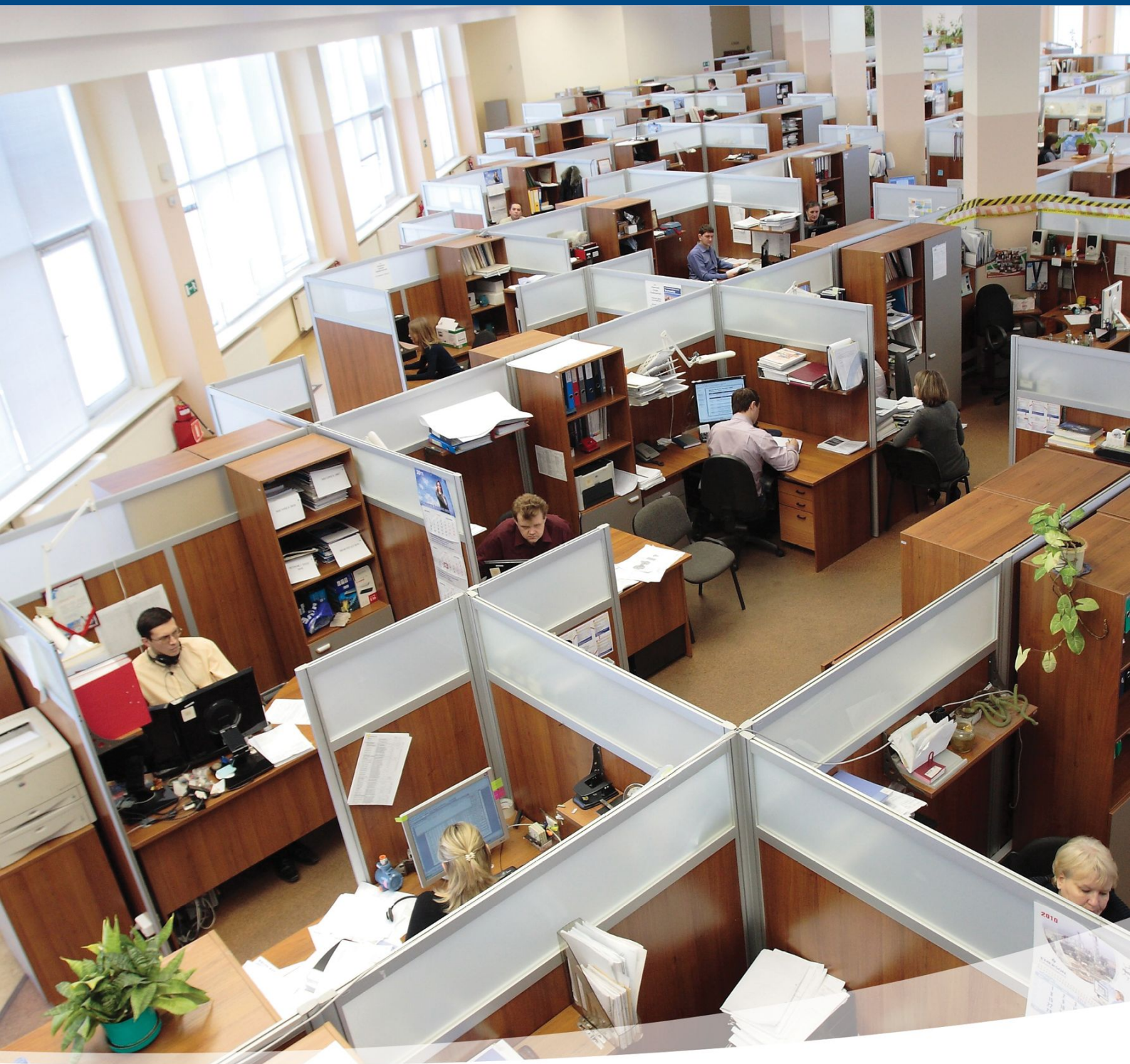


TSO

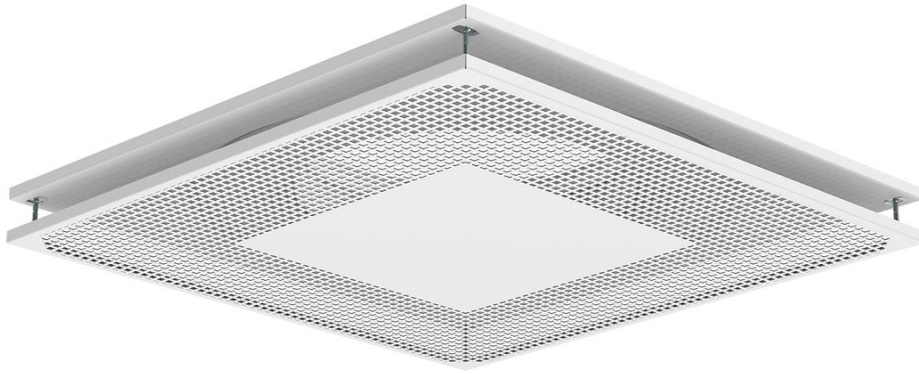
Perforovaný stropný prívodný difúzor

Technická špecifikácia + Návod na inštaláciu a údržbu



Obsah

Popis	3
Rozmery	5
Objednávaci kód	6
Príslušenstvo	7
Technické parametre	11
Inštalácia	18
Preprava, skladovanie a prevádzka	27
Dodatok	28



Popis

TSO je štvorcový prívodný/odvodný určený na montáž na strop. Má perforovanú čelnú dosku a pripojovacie hrdlo opatrené gumovým tesnením. TSO má vysokú indukciu, ktorá umožňuje maximálny rozdiel teplôt vzduchu $dT \pm 10$ K. Distribučná jednotka je nastaviteľná. Výrobok je určený na použitie ako prívodný difúzor v kanceláriách, školách, nemocniciach atď.

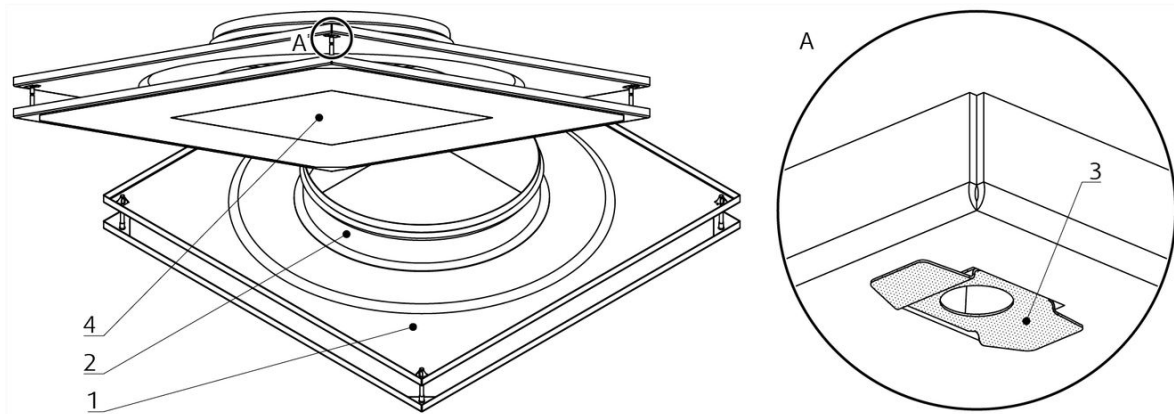
Zoznam príslušenstva:

- THOR: Pretlaková komora
- SSO: Tieniaci štít

Konštrukcia

TSO je vyrobený z ocele s bielym práškovým nástrekom. Je k dispozícii v 7 veľkostiach. Skladá sa z podporného boxu a perforovanej čelnej dosky. Podporný box má pripojovacie hrdlo vybavené gumovým tesnením. Čelná doska je odnímateľná pre ľahký prístup k potrubiu.

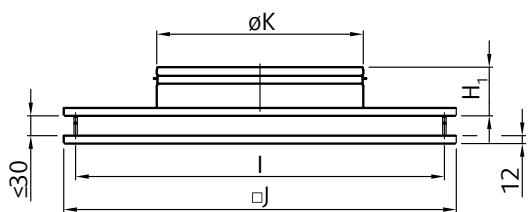
Časti výrobku



Legenda

- 1 Podporný box
- 2 Pripojovacie hrdlo s gumovým tesnením
- 3 Pružinové klipy na uchytenie čelnej dosky (v podpornom boxe)
- 4 Čelná doska

Rozmery



DN	$\varnothing K$	l	H_1	m
	mm			kg
100	99	300	67	1,7
125	124	300	67	2,6
160	159	300	67	5,3
200	199	400	67	2,7
250	249	595	75	5,8
315	314	595	75	5,6
400	399	595	95	5,4

Objednávací kód

Veľkosť - vstupné hrdlo \varnothing (mm)

100

125

160

200

250

315

400

Povrchová úprava/materiál

SW Signálna biela (RAL9003, lesk 30%)

RALxxxx Iný odtieň RAL

Príklad objednávkového kódu

TSO-250-SW

Difúzor s pripojovacím rozmerom DN 250 mm, signálna biela RAL9003

Poznámka: Pokiaľ nie je v objednávkovom kóde uvedená povrchová úprava, dodaný bude difúzor v signálnej bielej farbe RAL9003.

Príslušenstvo

THOR

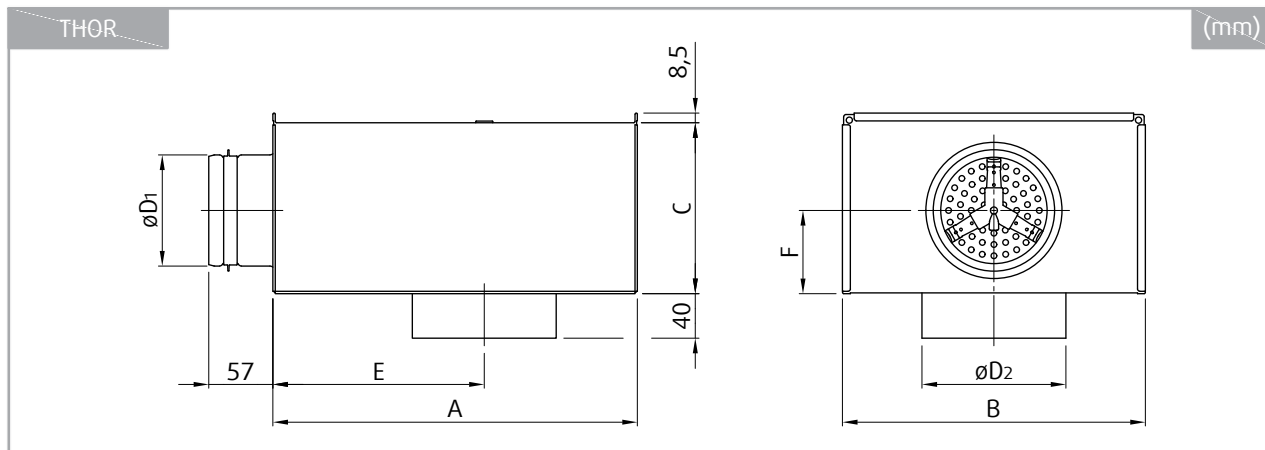
Pretlaková komora



Popis

Pretlaková komora THOR spolu s difúzorom upravuje tlakovú stratu, vyvažuje vetrací systém, znižuje hladinu hluku a umožňuje nastavenie a meranie vzduchových výkonov a tlakových strát. Môže byť použitá na prívod aj odvod vzduchu.

Rozmery



THOR	A	B	C	$\varnothing D_1$	$\varnothing D_2$	E	F	m
	mm							kg
100-125	320	267	150	98	126	185	75	2,5
125-160	360	267	160	123	161	210	80	2,9
160-200	450	317	195	158	201	280	98	4,0
200-250	500	367	250	198	251	305	125	5,4
250-315	565	467	300	248	316	330	150	7,3
315-400	620	567	400	313	401	360	200	10,1

Objednávaci kód

Menovité rozmery: Vstup-Výstup

80-100

100-125

125-160

160-200

200-250

250-315

315-400

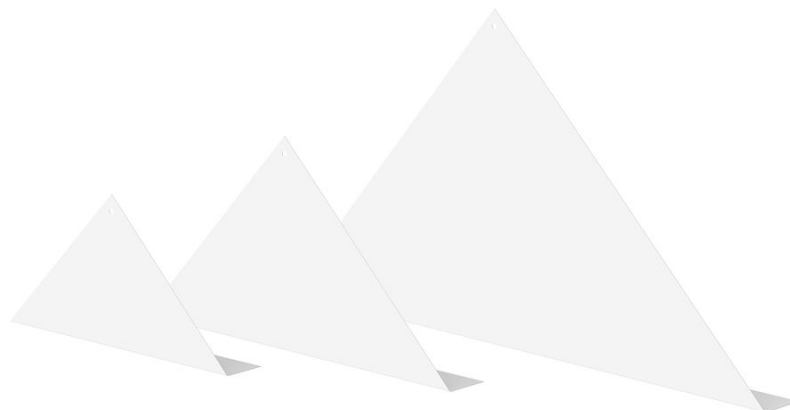
Príklad objednávkového kódu

THOR-100-125

Pretlaková komora THOR so vstupným hrdlom 100 mm a výstupným hrdlom 125 mm (menovité rozmery).

SSO

Usmerňovací plech

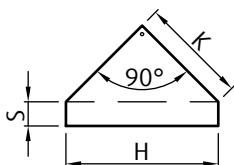


Popis

SSO je tieniace príslušenstvo, ktoré môže meniť vzor distribúcie vzduchu na 1-, 2- alebo 3-smernú distribúciu (na zaistenie jednosmernej distribúcie sú potrebné tri štíty SSO, na zabezpečenie dvojsmernej distribúcie sú potrebné dva štíty SSO a tak ďalej). Štíty SSO sú vybavené priloženou lepiacou páskou. Sú vyrobené z ocele s bielou práškovou farbou.

SSO je možné skrátiť na požadovanú dĺžku pre prípady, kedy je potrebné poskytnúť tienenie kratšie ako dĺžka celej strany.

Rozmery



DN	H	K	S	m
	mm			kg
100	255	180	40	0,10
125	255	180	40	0,10
160	255	180	40	0,10
200	355	252	40	0,20
250	550	392	40	0,50
315	550	392	40	0,50
400	550	392	40	0,50

Objednávaci kód

Pre menovité veľkosti DN:

100-125-160

200

250-315-400

Povrchová úprava/materiál

SW Signálna biela (RAL9003, lesk 30%)

RALxxxx Iná farba RAL

Príklad objednávacieho kódu

SSO-100-125-160-SW

Usmerňovací plech pre difúzor TSO menovitých veľkostí 100, 125 alebo 160 vo farbe RAL9003 signálna biela.

Technické parametre

Legenda

p_s (Pa) Tlaková strata

q_v (m³/h alebo l/s) Objemový prietok vzduchu

L_{WA} (dB(A)) Celková hladina vyžarovaného akustického výkonu A-vážená

L_{pA} (dB(A)) Celková hladina akustického tlaku A-vážená vyjadrená pre absorpčnú plochu 10 m²

L_W (dB) Celková hladina akustického výkonu Nevážená

$L_{0,2}$ (m) Dosah prúdu vzduchu s koncovou rýchlosťou 0,2 m/s

L_x (m) Dosah prúdu vzduchu vypočítaný pre špecifickú koncovú rýchlosť

x (m/s) Koncová rýchlosť v rozsahu 0,1 m/s ... 1 m/s

20%, 40%, 60%, 80%, 100% Polohy klapky pretlakovej komory v grafoch tlakovej straty/hlučnosti sú vyjadrené v percentách. 20% je úplne zatvorená klapka. 100% je úplne otvorená klapka.

Výpočet dosahu vzduchového prúdu pre rôzne koncové rýchlosti

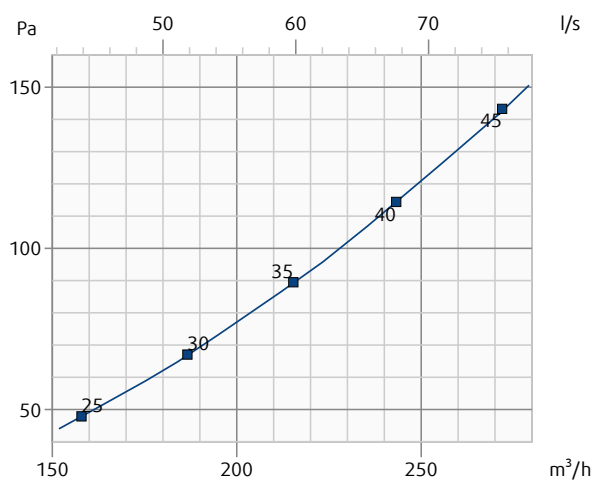
$$L_x = L_{0,2} \cdot 0,2/x$$

Tlaková strata a hladina vyžarovaného akustického výkonu v závislosti od objemového prietoku vzduchu

Dĺžka dosahu prúdu vzduchu s koncovou rýchlosťou 0,2 m/s v závislosti od objemového prietoku vzduchu

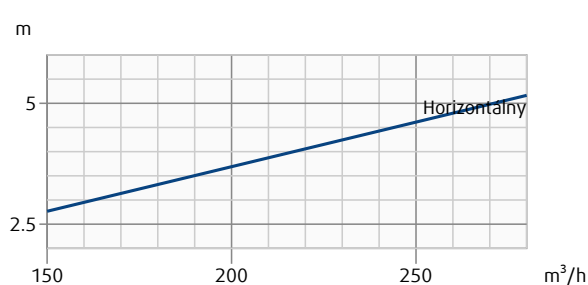
TSO-100-SW

Tlaková strata a A-vážená hladina akustického výkonu (dB(A))



TSO-100-SW

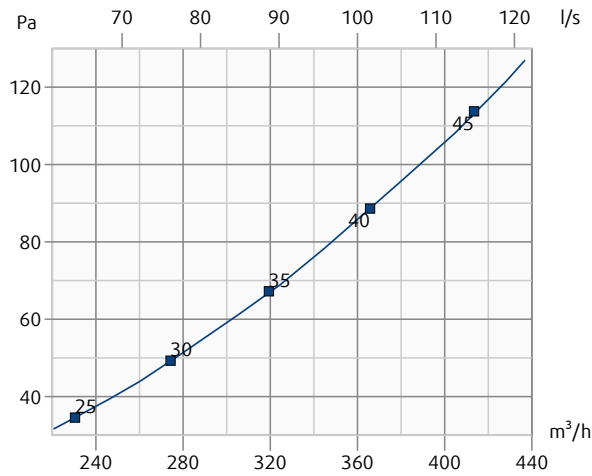
Dosah prúdu (koncová rýchlosť 0.2 m/s)



Tlaková strata a hladina vyžarovaného akustického výkonu v závislosti od objemového prietoku vzduchu
 Dĺžka dosahu prúdu vzduchu s koncovou rýchlosťou 0,2 m/s v závislosti od objemového prietoku vzduchu

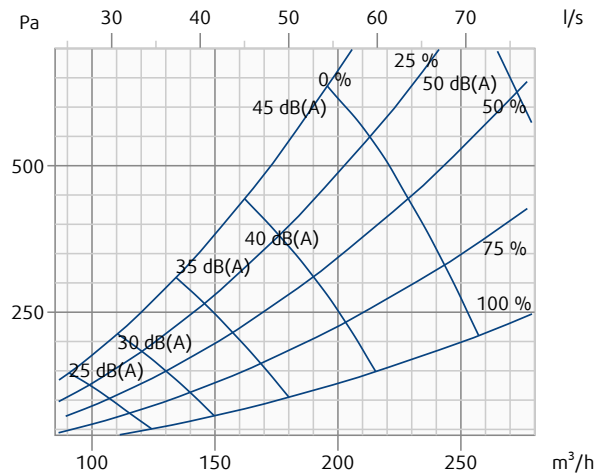
TSO-125-SW

Tlaková strata a A-vážená hladina akustického výkonu (dB(A))



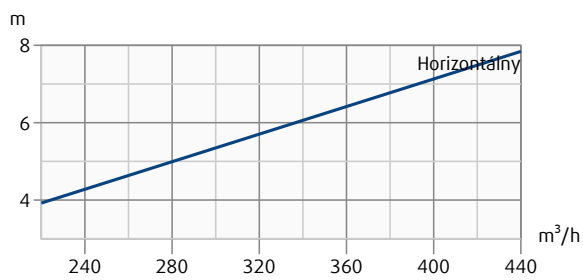
TSO-125-SW + THOR-100-125

Tlaková strata a A-vážená hladina akustického výkonu (dB(A))



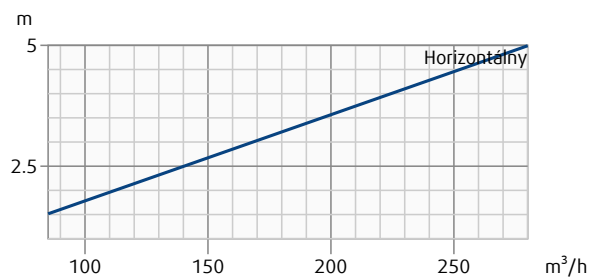
TSO-125-SW

Dosah prúdu (koncová rýchlosť 0.2 m/s)



TSO-125-SW + THOR-100-125

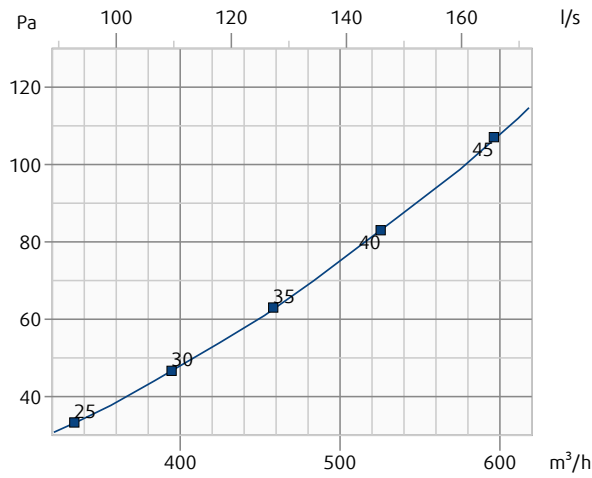
Dosah prúdu (koncová rýchlosť 0.2 m/s)



Tlaková strata a hladina vyžarovaného akustického výkonu v závislosti od objemového prietoku vzduchu
 Dĺžka dosahu prúdu vzduchu s koncovou rýchlosťou 0,2 m/s v závislosti od objemového prietoku vzduchu

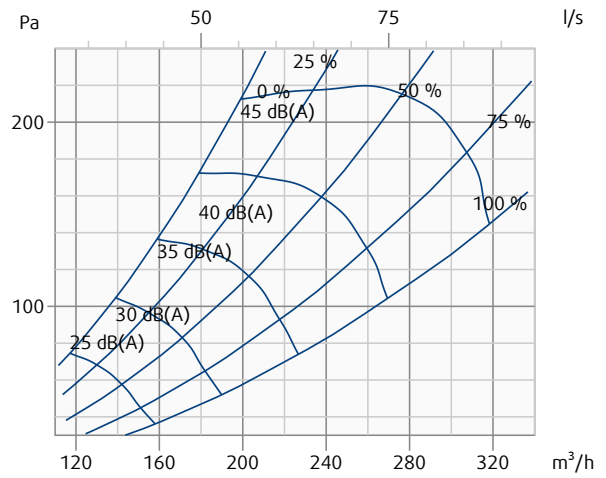
TSO-160-SW

Tlaková strata a A-vážená hladina akustického výkonu (dB(A))



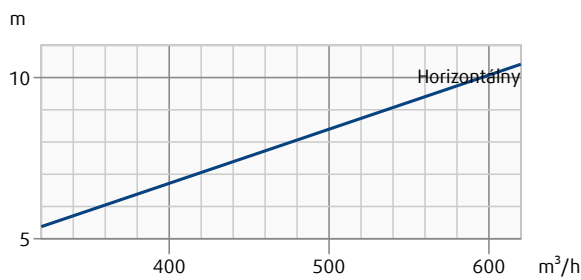
TSO-160-SW + THOR-125-160

Tlaková strata a A-vážená hladina akustického výkonu (dB(A))



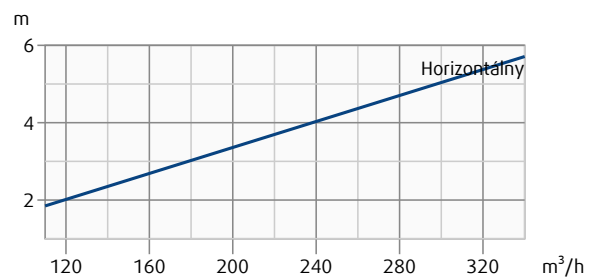
TSO-160-SW

Dosah prúdu (koncová rýchlosť 0.2 m/s)



TSO-160-SW + THOR-125-160

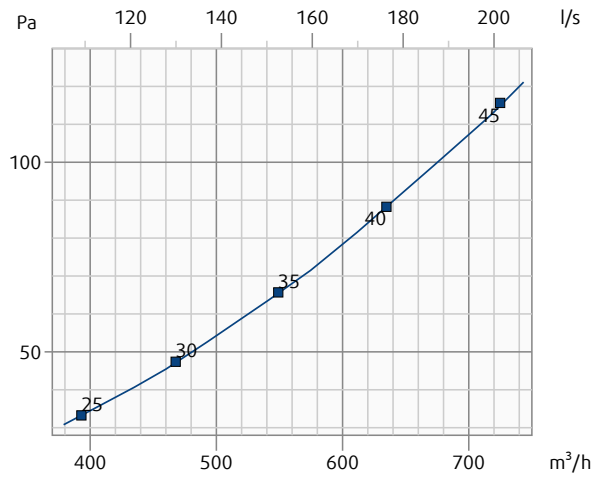
Dosah prúdu (koncová rýchlosť 0.2 m/s)



Tlaková strata a hladina vyžarovaného akustického výkonu v závislosti od objemového prietoku vzduchu
 Dĺžka dosahu prúdu vzduchu s koncovou rýchlosťou 0,2 m/s v závislosti od objemového prietoku vzduchu

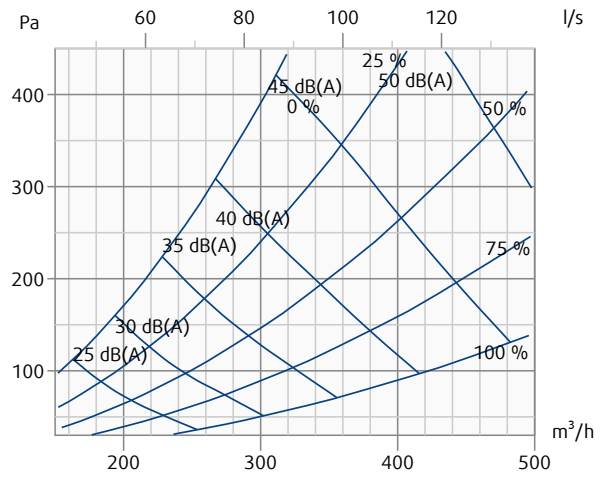
TSO-200-SW

Tlaková strata a A-vážená hladina akustického výkonu (dB(A))



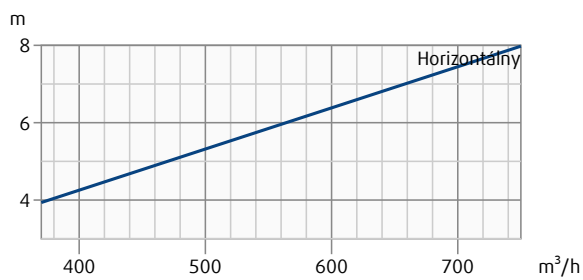
TSO-200-SW + THOR-160-200

Tlaková strata a A-vážená hladina akustického výkonu (dB(A))



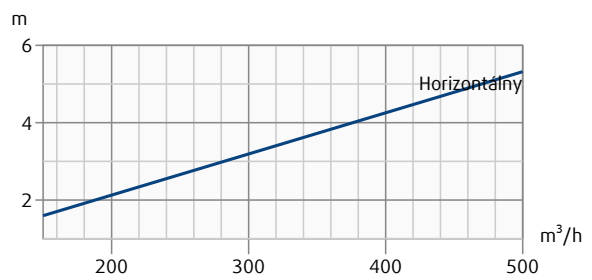
TSO-200-SW

Dosah prúdu (koncová rýchlosť 0.2 m/s)



TSO-200-SW + THOR-160-200

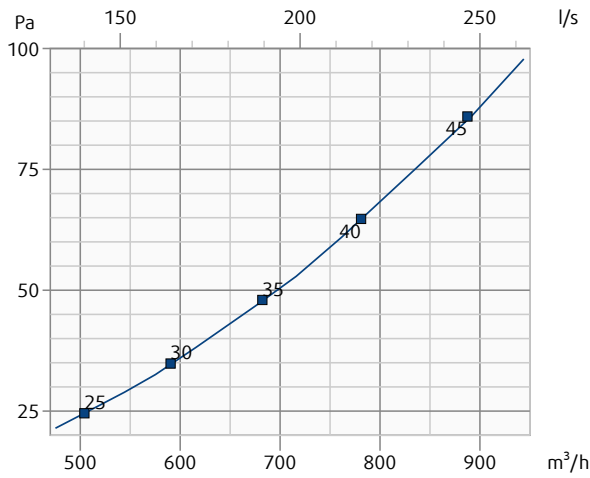
Dosah prúdu (koncová rýchlosť 0.2 m/s)



Tlaková strata a hladina vyžarovaného akustického výkonu v závislosti od objemového prietoku vzduchu
 Dĺžka dosahu prúdu vzduchu s koncovou rýchlosťou 0,2 m/s v závislosti od objemového prietoku vzduchu

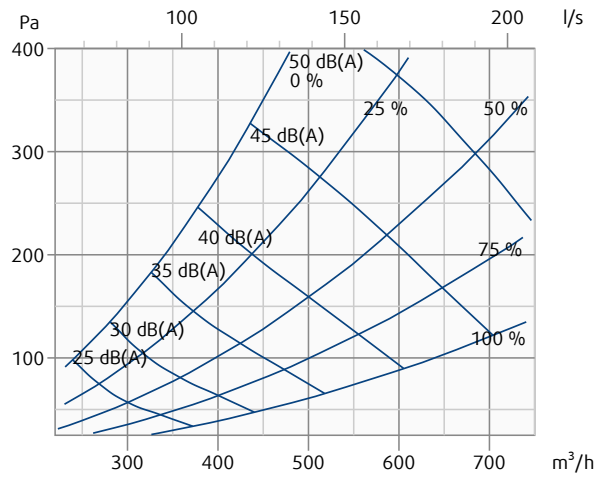
TSO-250-SW

Tlaková strata a A-vážená hladina akustického výkonu (dB(A))



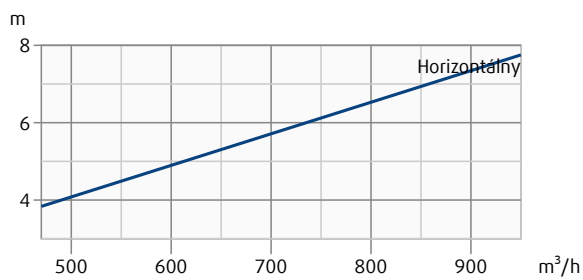
TSO-250-SW + THOR-200-250

Tlaková strata a A-vážená hladina akustického výkonu (dB(A))



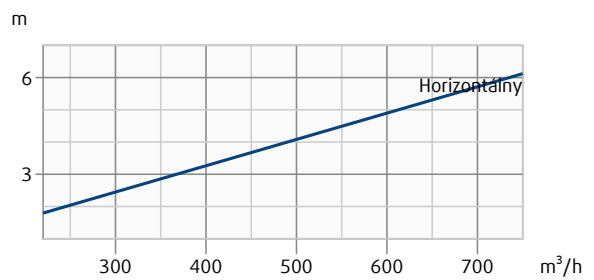
TSO-250-SW

Dosah prúdu (koncová rýchlosť 0.2 m/s)



TSO-250-SW + THOR-200-250

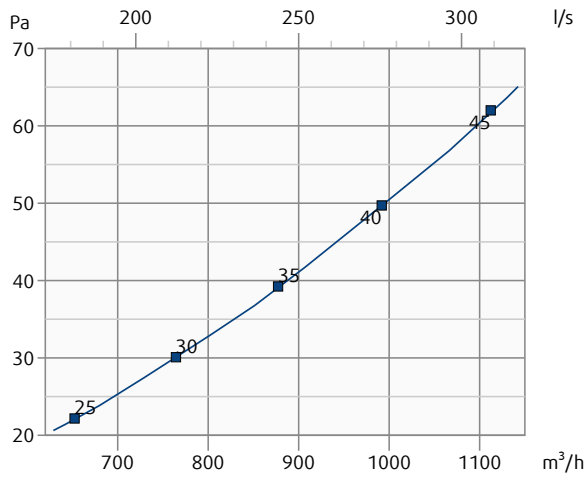
Dosah prúdu (koncová rýchlosť 0.2 m/s)



Tlaková strata a hladina vyžarovaného akustického výkonu v závislosti od objemového prietoku vzduchu
 Dĺžka dosahu prúdu vzduchu s koncovou rýchlosťou 0,2 m/s v závislosti od objemového prietoku vzduchu

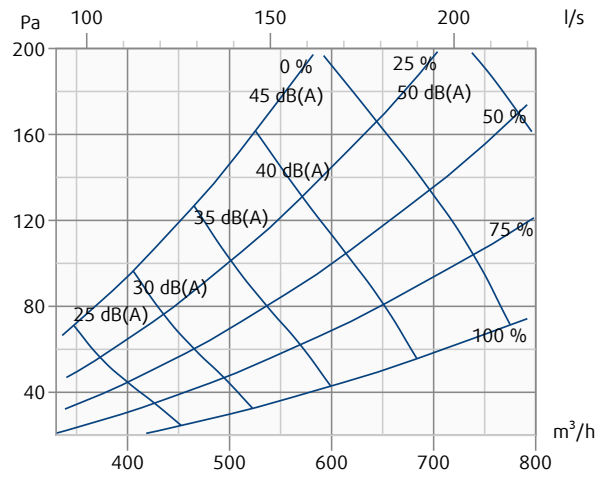
TSO-315-SW

Tlaková strata a A-vážená hladina akustického výkonu (dB(A))



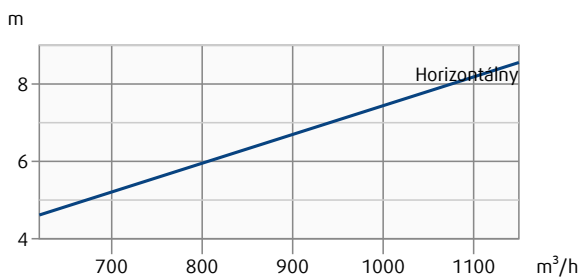
TSO-315-SW + THOR-250-315

Tlaková strata a A-vážená hladina akustického výkonu (dB(A))



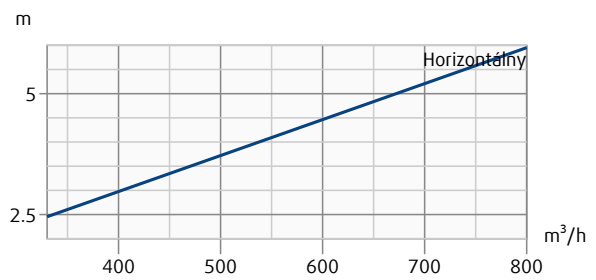
TSO-315-SW

Dosah prúdu (koncová rýchlosť 0.2 m/s)



TSO-315-SW + THOR-250-315

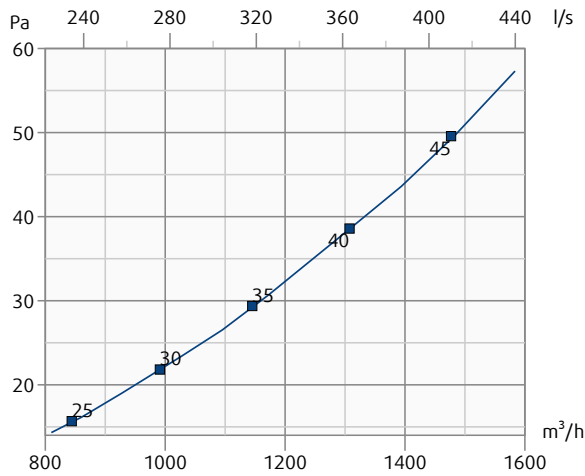
Dosah prúdu (koncová rýchlosť 0.2 m/s)



Tlaková strata a hladina vyžarovaného akustického výkonu v závislosti od objemového prietoku vzduchu
 Dĺžka dosahu prúdu vzduchu s koncovou rýchlosťou 0,2 m/s v závislosti od objemového prietoku vzduchu

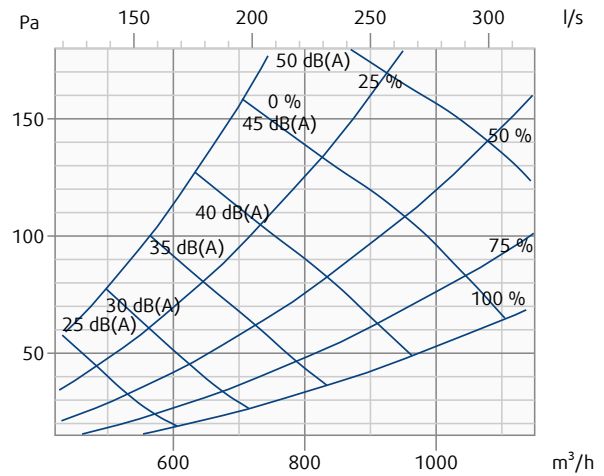
TSO-400-SW

Tlaková strata a A-vážená hladina akustického výkonu (dB(A))



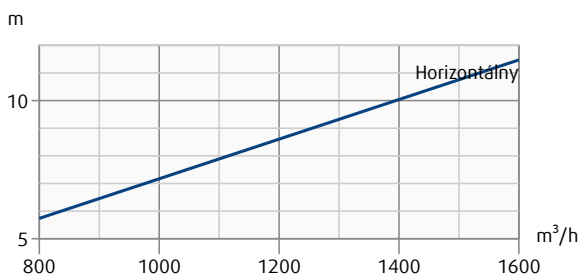
TSO-400-SW + THOR-315-400

Tlaková strata a A-vážená hladina akustického výkonu (dB(A))



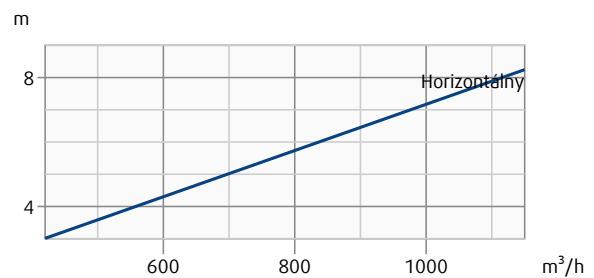
TSO-400-SW

Dosah prúdu (koncová rýchlosť 0.2 m/s)

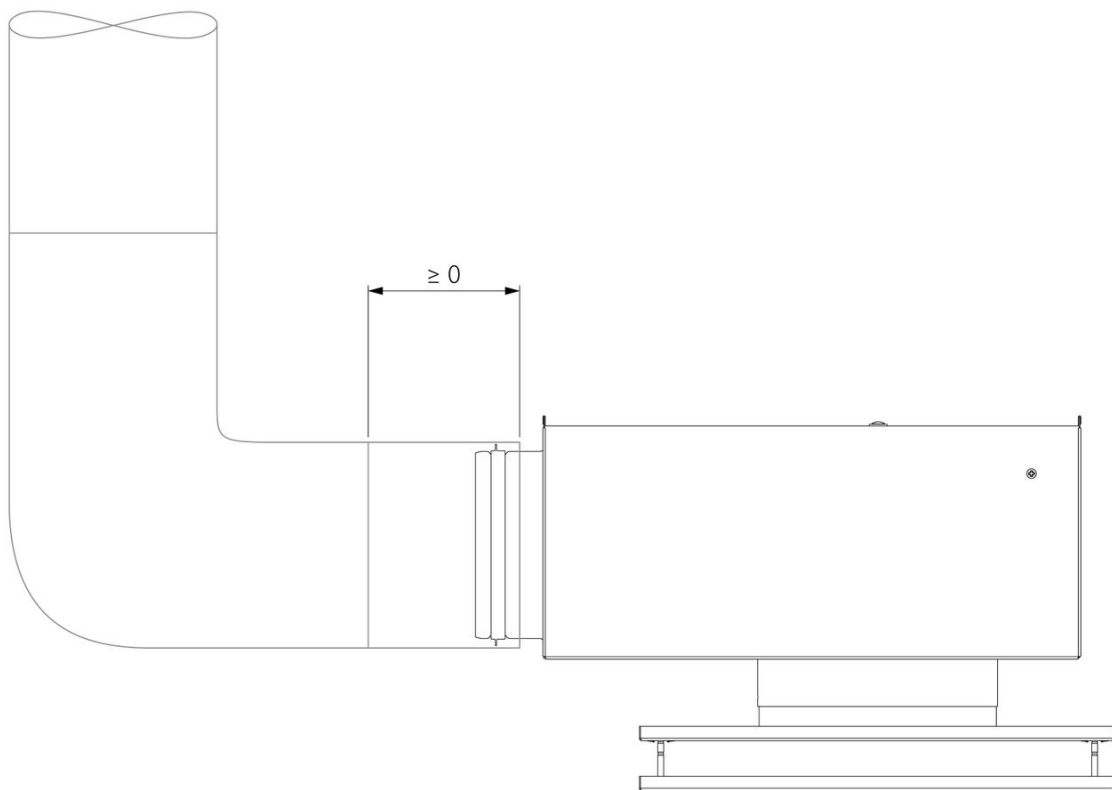
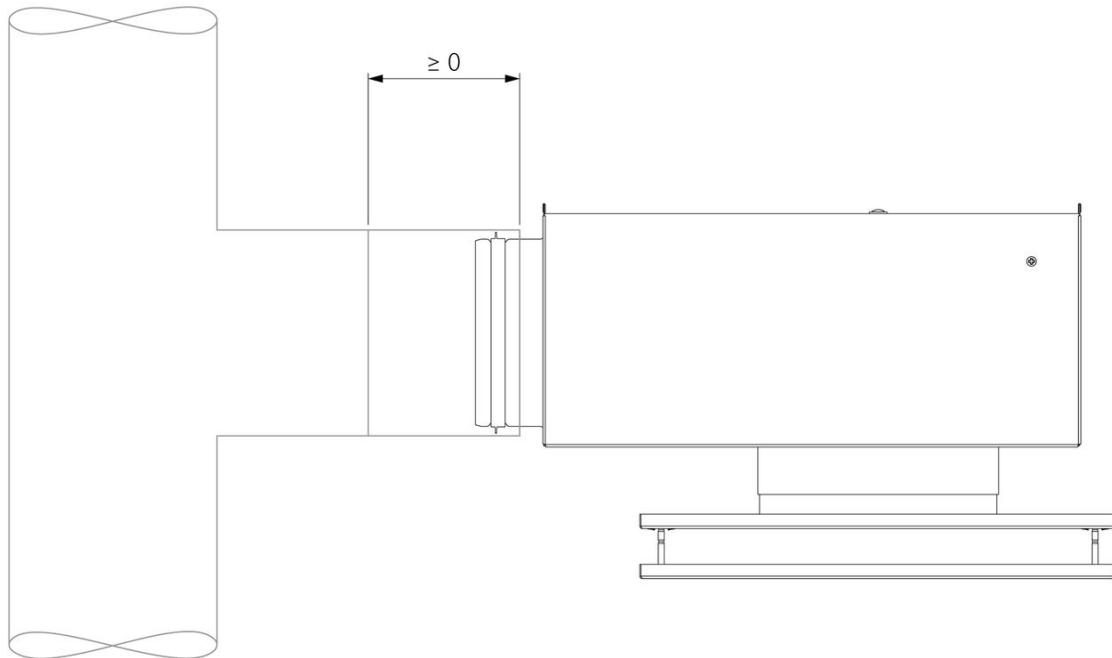


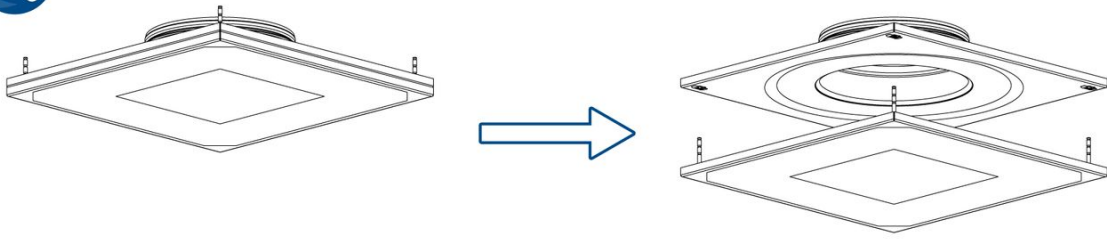
TSO-400-SW + THOR-315-400

Dosah prúdu (koncová rýchlosť 0.2 m/s)

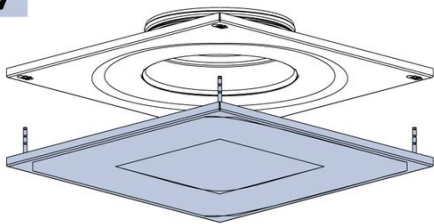
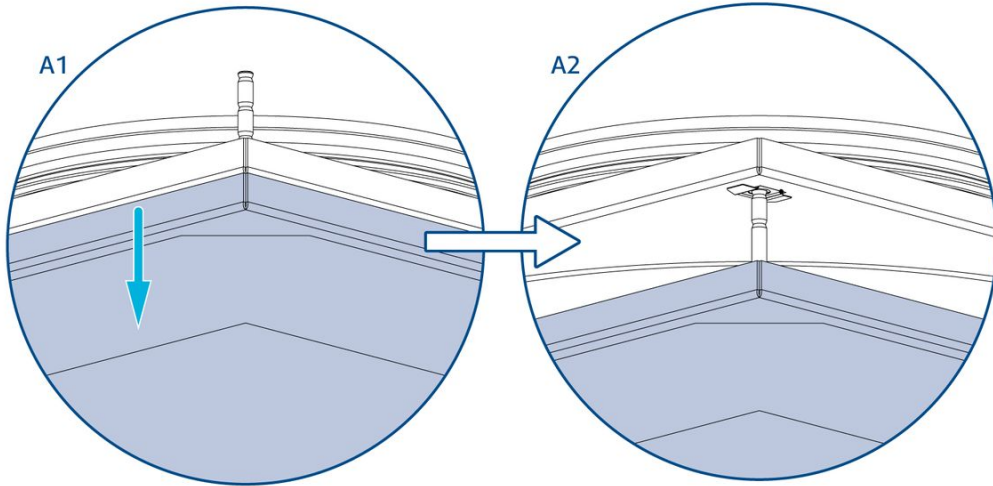
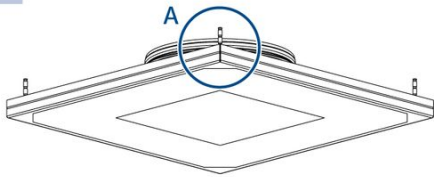


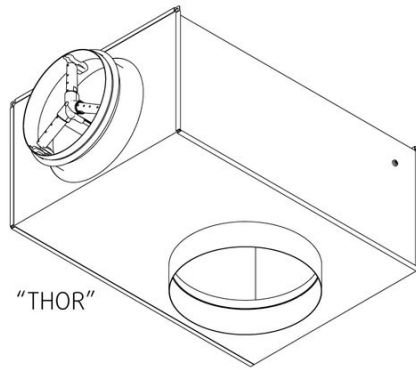
Inštalácia



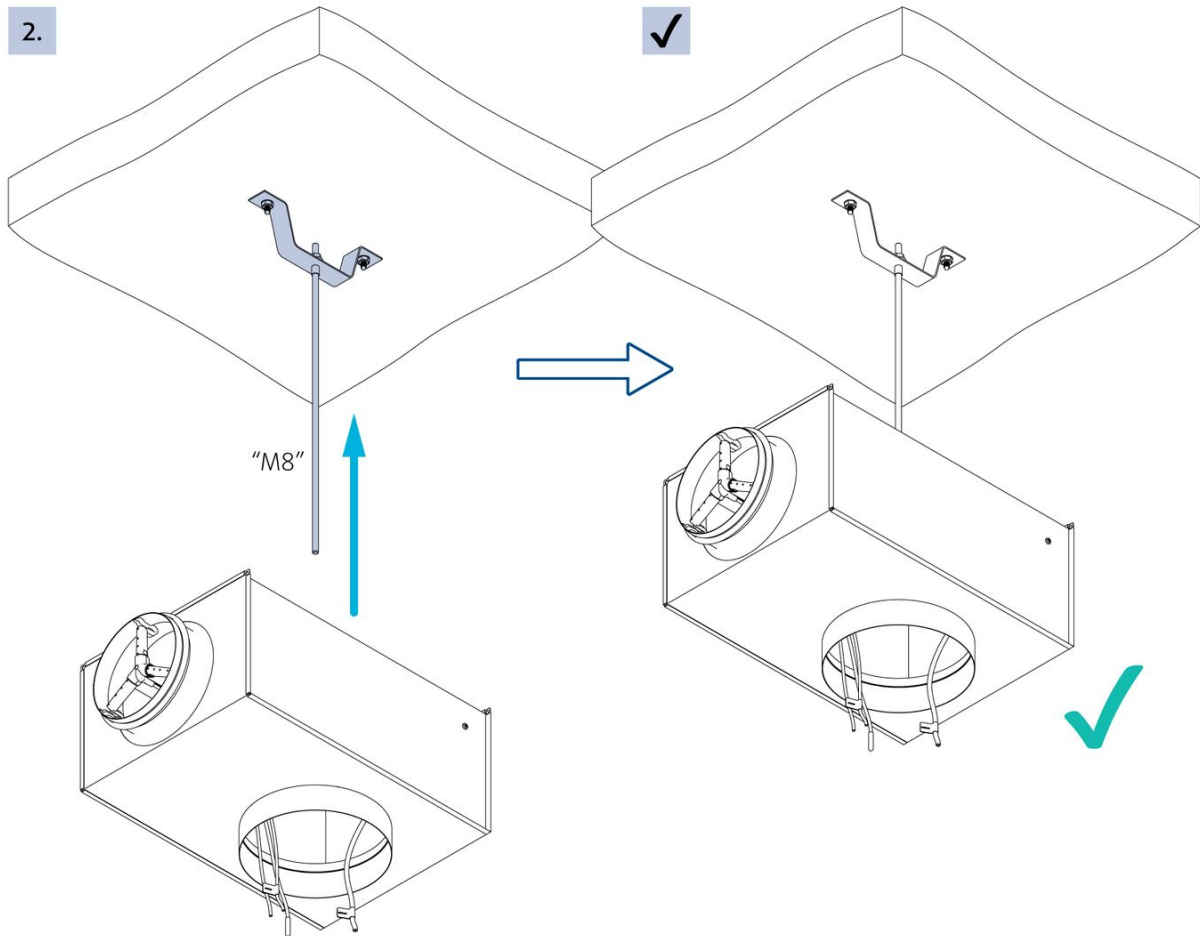


1.

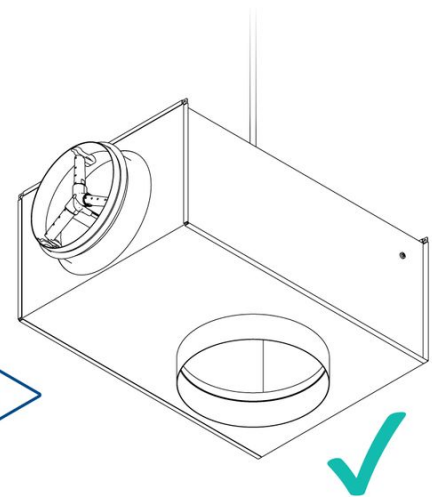
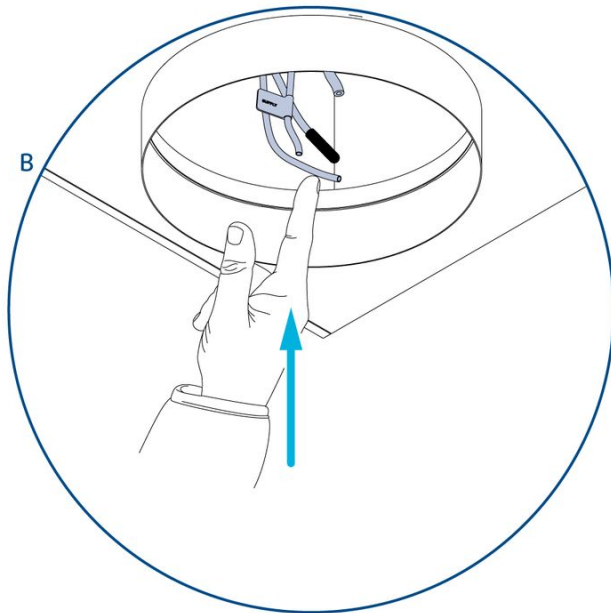
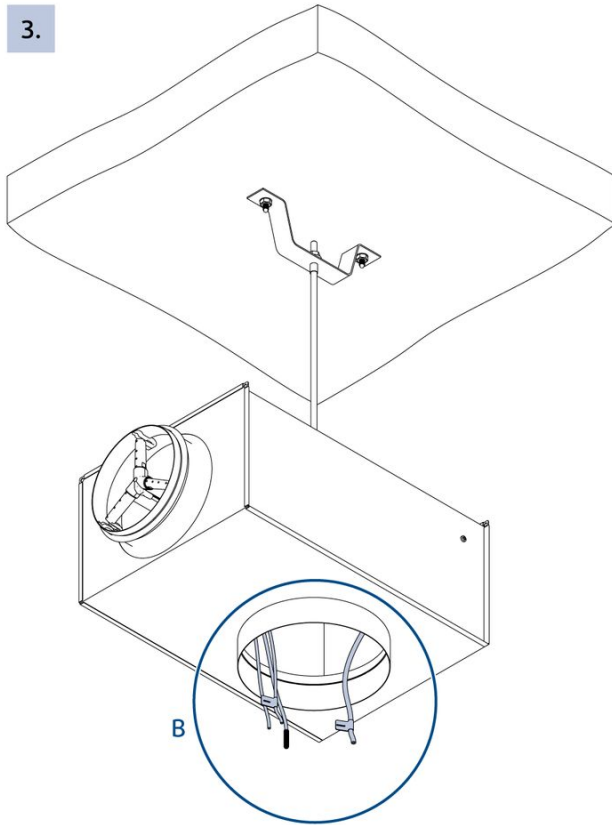


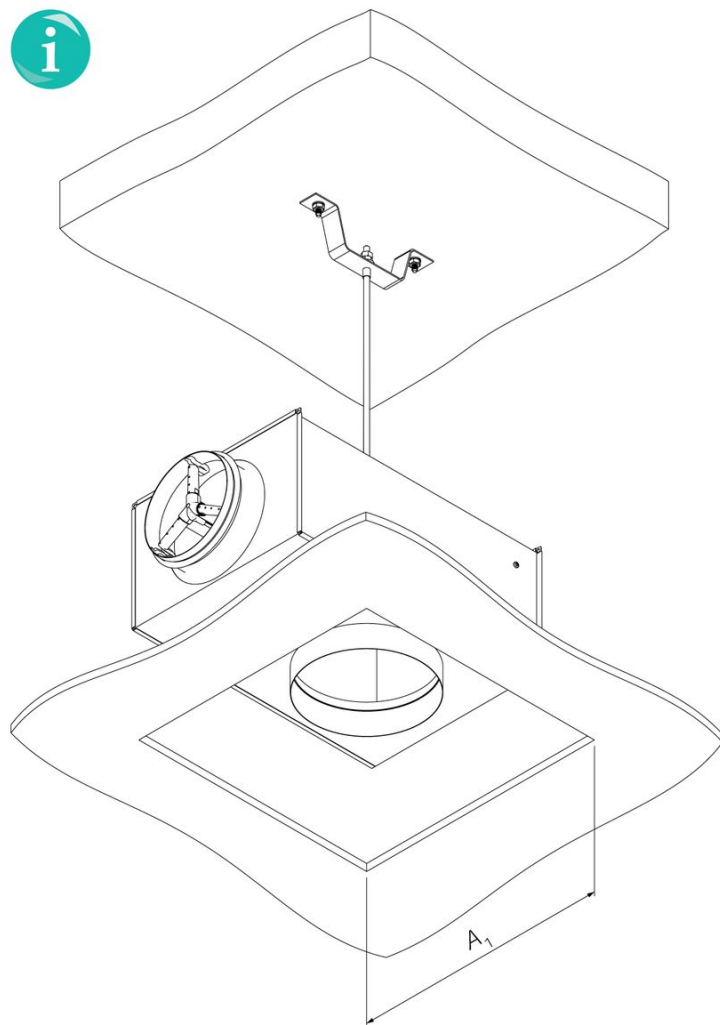


2.

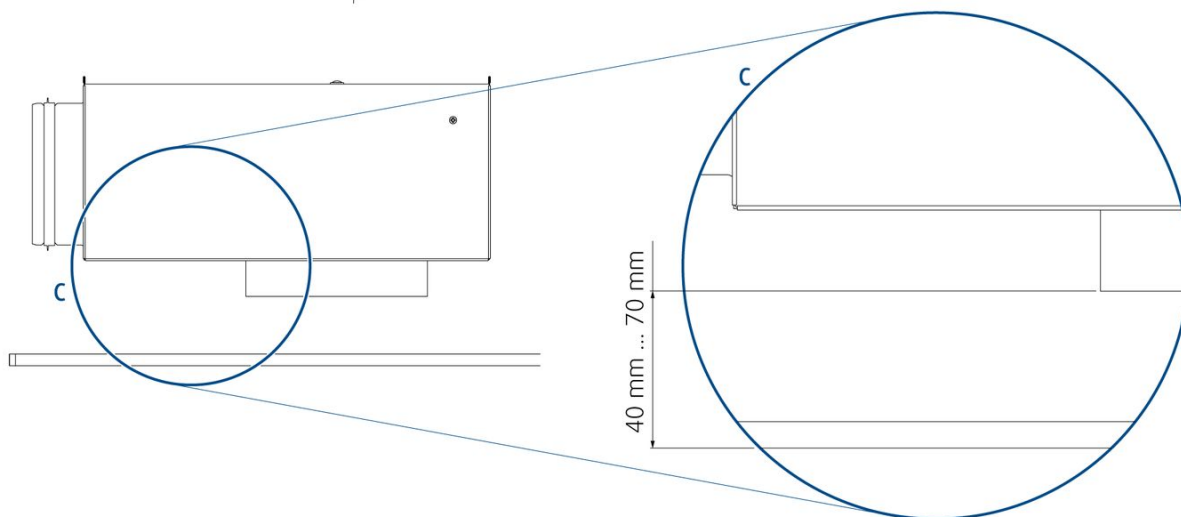


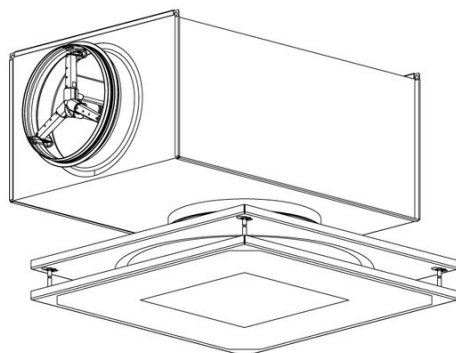
3.





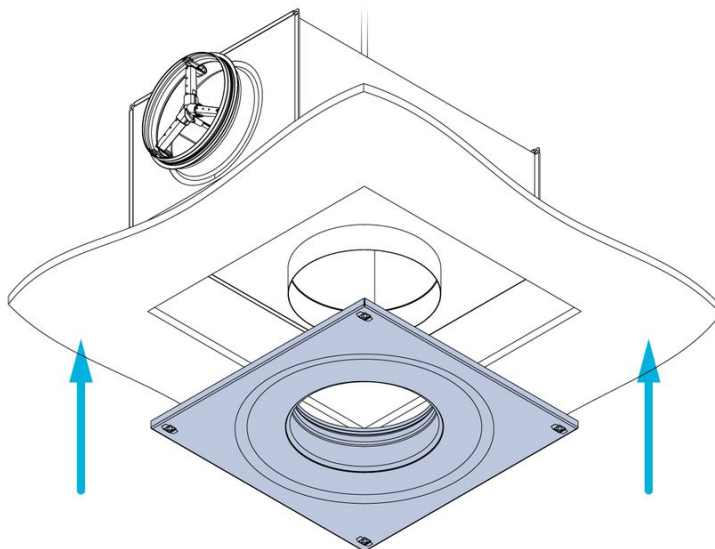
DN	A ₁
mm	
100	305
125	
160	
200	405
250	600
315	
400	



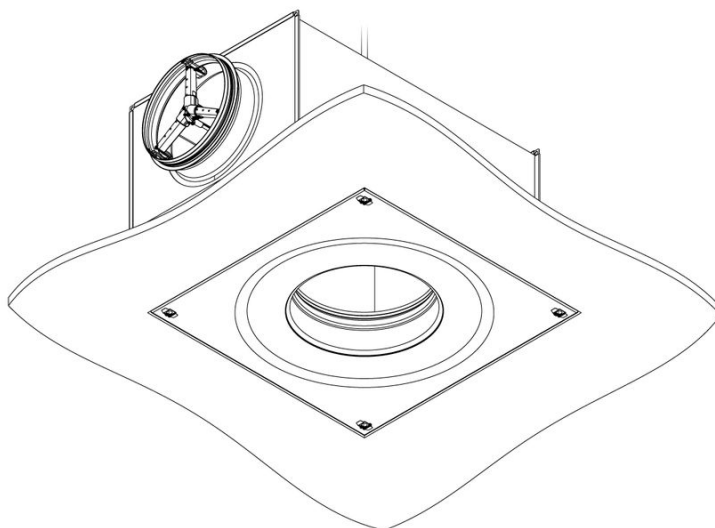


"THOR" + "TSO"

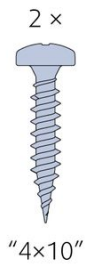
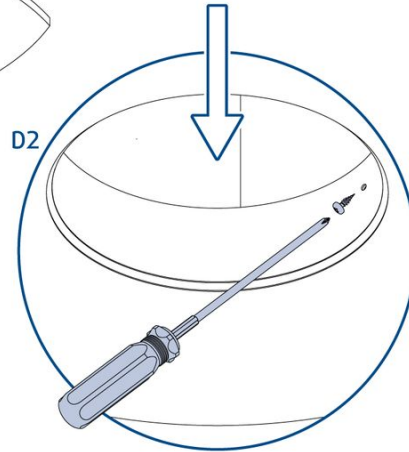
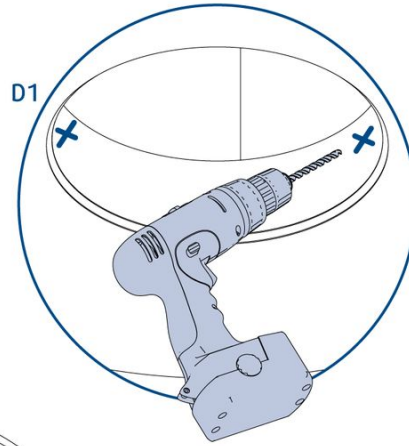
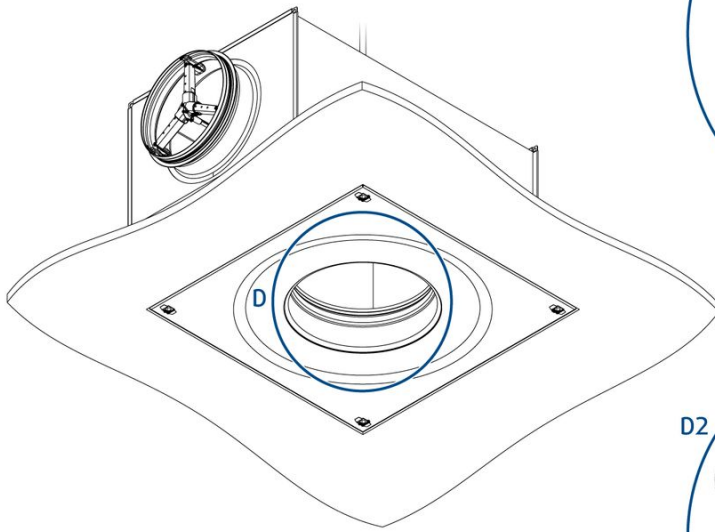
4.



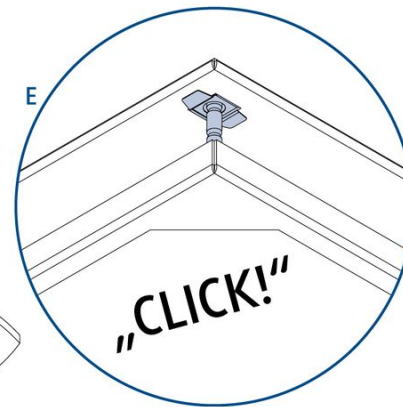
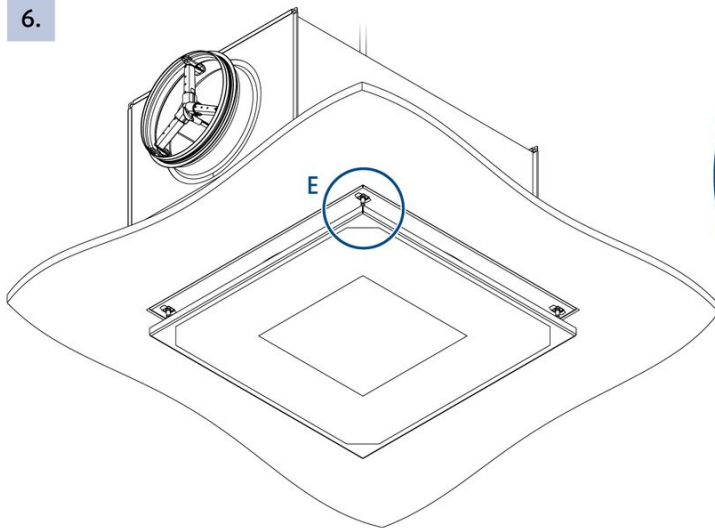
✓



5.

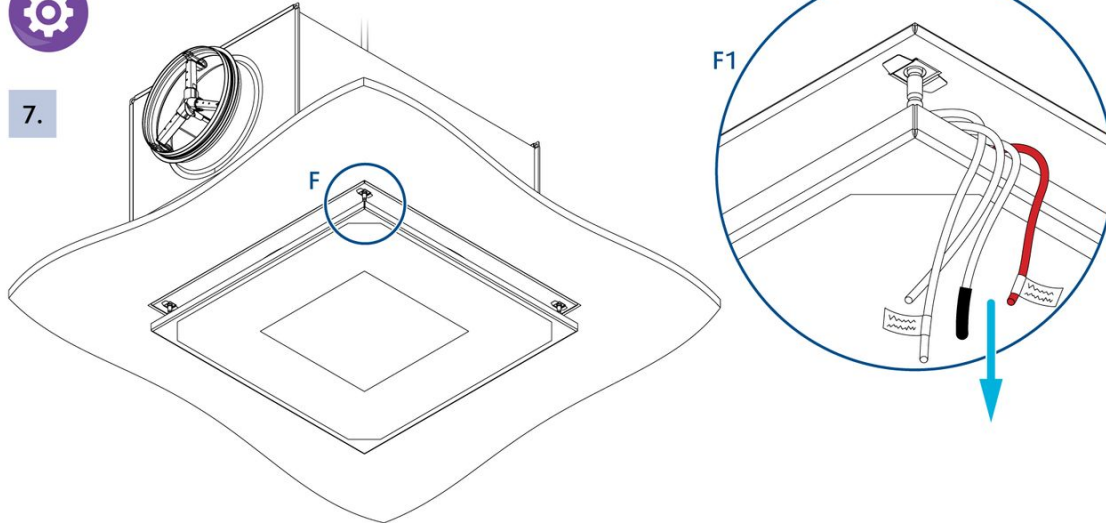


6.



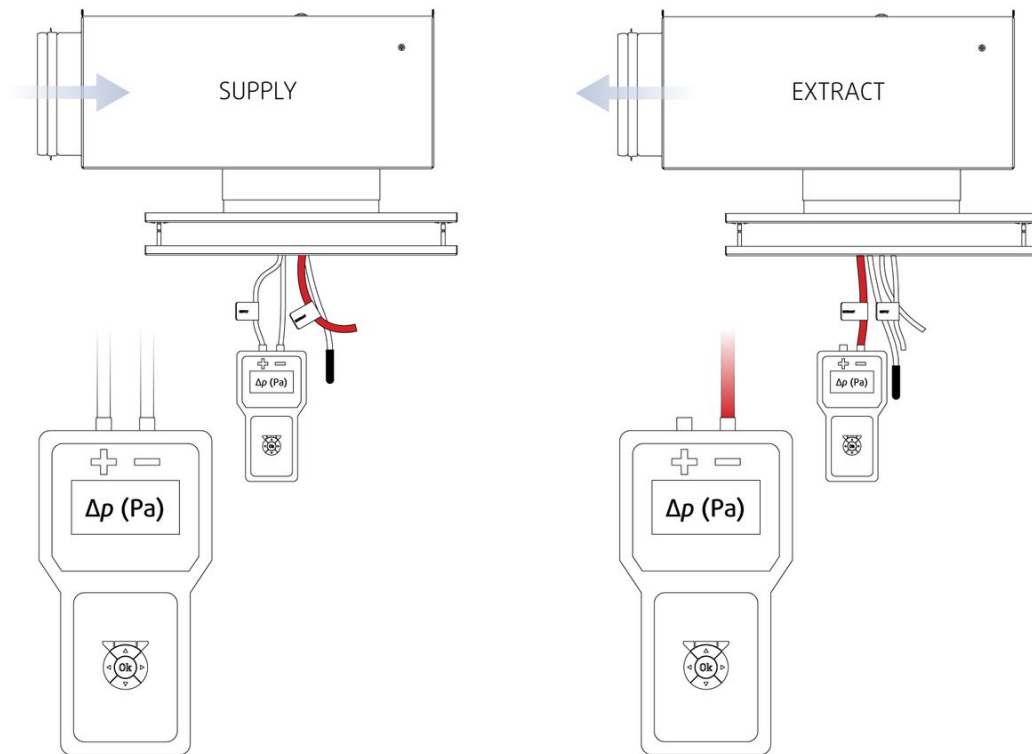



7.




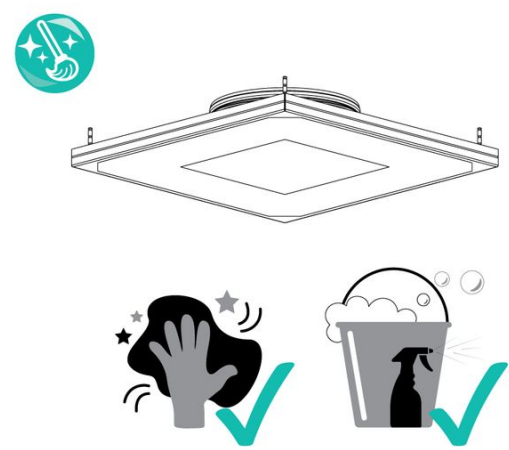
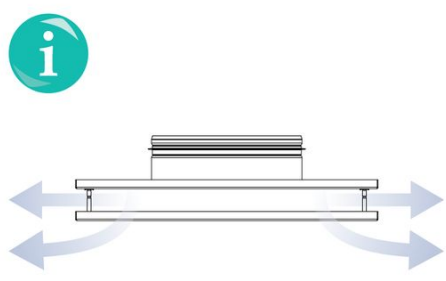
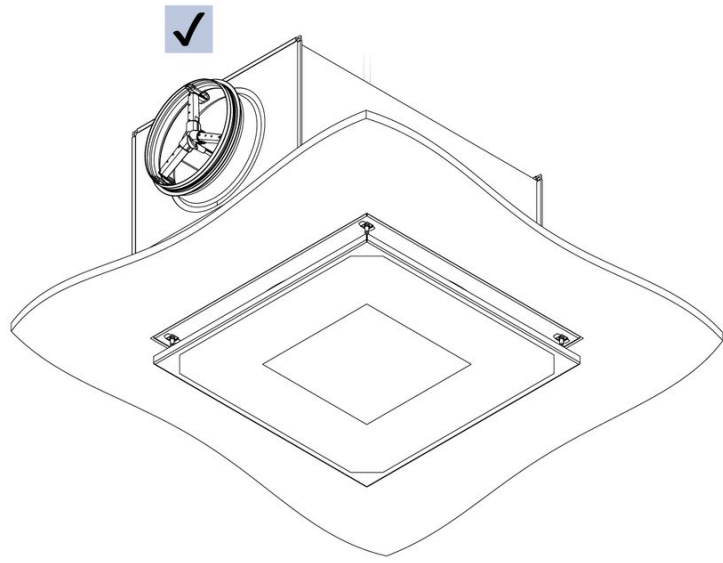
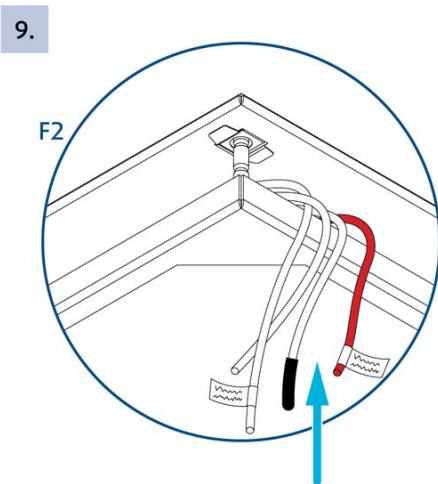
8.

$$q = k \sqrt{\Delta p \text{ (Pa)}}$$

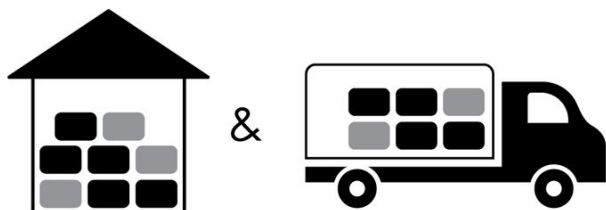


SUPPLY 		k	
TSO	THOR	m³/h	l/s
100			
125	100-125	19,1	5,3
160	125-160	33,1	9,2
200	160-200	57,2	15,9
250	200-250	93,6	26,0
315	250-315	150,1	41,7
400	315-400	258,8	71,9


EXTRACT 		k	
TSO	THOR	m³/h	l/s
100			
125	100-125	58,8	16,3
160	125-160	85,3	23,7
200	160-200	92,5	25,7
250	200-250	118,8	33,0
315	250-315	146,8	40,8
400	315-400	202,8	56,3



Preprava, skladovanie a prevádzka




 °C -40°C ... +50°C

 % ≤ 95%



 °C -20°C ... +50°C

 % ≤ 95%

Dodatok

Akékoľvek odchýlky od tu uvedených technických špecifikácií a podmienok je potrebné prejednať s výrobcom. Výrobca si vyhradzuje právo na akékoľvek zmeny na výrobku bez predchádzajúceho upozornenia za predpokladu, že tieto zmeny nemajú vplyv na kvalitu a požadované parametre výrobku.

Aktuálne informácie o všetkých výrobcoch nájdete na v návrhovom programe Systemair DESIGN.

