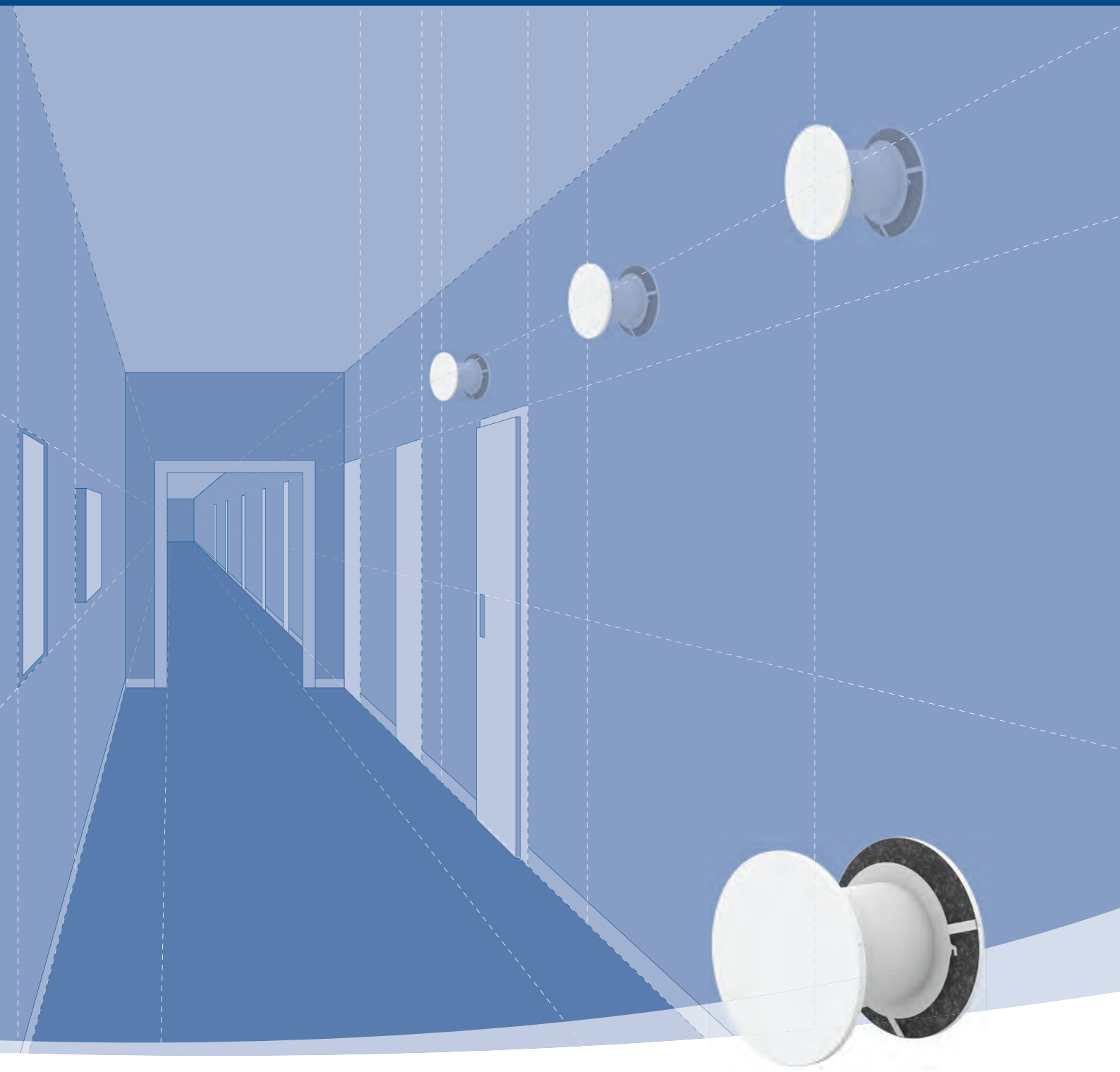


OV-R

Ventil na prenos vzduchu

Technická špecifikácia



Obsah

Popis	3
Vyhotovenie	4
Rozmery	5
Objednávkový kód.	6
Príslušenstvo.	7
Rýchly návrh	7
Technické parametre	8
Inštalácia, údržba a prevádzka	10
Preprava a skladovanie	10
Dodatok	10



Dobre vedieť

Aktuálne informácie o distribučných elementoch nájdete v návrhovom programe DESIGN na adrese design.systemair.com



Popis

OV-R je ventil na prenos vzduchu s elementami na útlm hluku. Je určený na prenos vzduchu medzi susednými obytnými, hotelovými, kancelárskymi miestnosťami atď.

Hlavné vlastnosti

- Vynikajúci útlm hluku
- Nízka hladina generovaného hluku
- Nízky odpor pri prenose vzduchu
- Nenápadný, tenký a kompaktný dizajn
- Jednoduchá a rýchla inštalácia

Príslušenstvo

Detailné informácie o príslušenstve nájdete na strane 7.

- AL-OV-R
Hluk tlmiaca vložka do stenového otvoru

Vyhotovenie

Ventil na prenos vzduchu OV-R pozostáva z dvojice čelných krytov vyrobených z uhlíkovej ocele s povrchovou úpravou práškovou farbou.

Na vnútornej strane čelných krytov sa nachádza hluk tlmiaca pena.

Akustická tlmiaca vložka do stenového otvoru AL-OV-R je súčasťou dodávky ventilu OV-R.

Časti výrobku

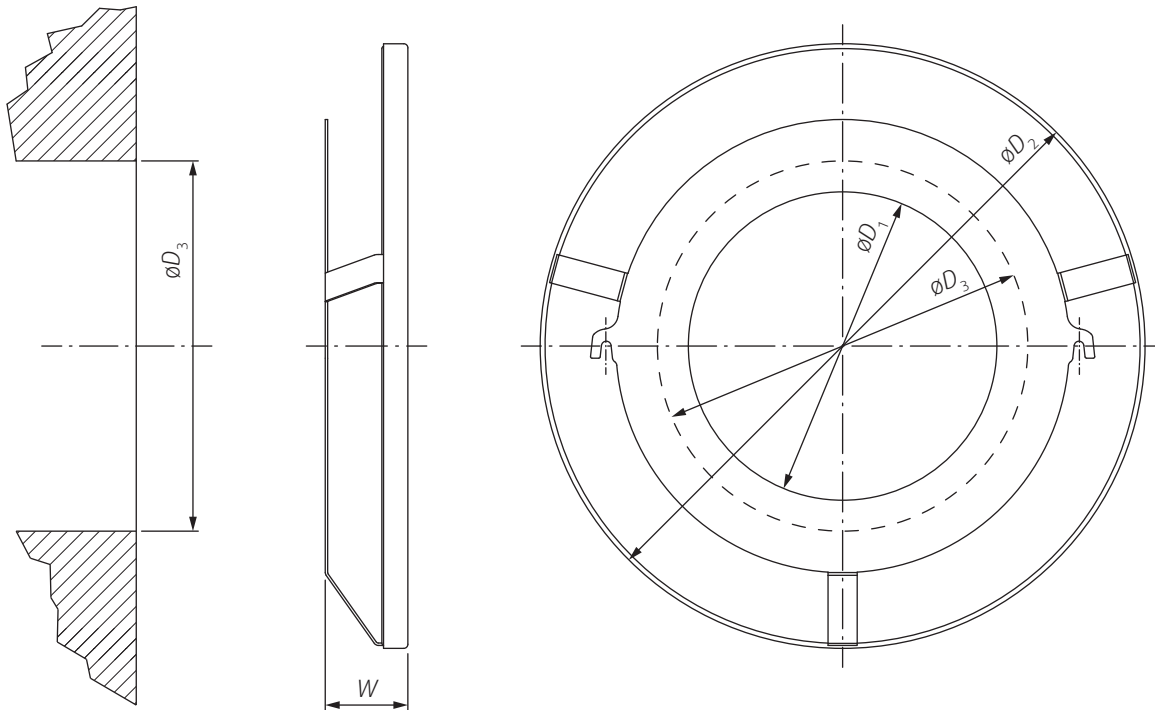


Obr. 1: Komponenty ventilu OV-R

Legenda

1	Kryty
2	Hluk tlmiaca penová vložka
3	Hluk tlmiaca vložka do stenového otvoru (AL-OV-R)

Rozmery



Obr. 2: Rozmery ventilu OV-R

Tab. 1: Rozmery ventilu OV-R

Type	$\varnothing D_1$ (mm)	$\varnothing D_2$	$\varnothing D_3^*$	W	m (kg)
OV-R-100	102	199	120	30	0,71
OV-R-125	127	249	145	34	1,07
OV-R-160	162	249	180	34	1,10
OV-R-200	202	314	220	38	1,49

POZNÁMKA: $\varnothing D_3$ je priemer otvoru v stene

Objednávkový kód

		OV-R-	<input type="text"/>	-	<input type="text"/>
		100			
		125			
		160			
Menovitá veľkosť $\varnothing D$		200			
	Signálna biela RAL9003	SW			
Povrchová úprava ¹⁾	Iná RAL farba	RALXXXX			

POZNÁMKA: 1) Ak nie je v objednávkovom kóde uvedená žiadna farba, bude difúzor dodaný vo farbe signálna biela RAL 9003.

Príklad objednávkového kódu

OV-R-125-SW

Ventil na prenos vzduchu, menovitá veľkosť 125 mm (priemer otvoru v stene), farba signálna biela RAL9003.

Príslušenstvo

AL-OV-R

Hluk tlmiaca vložka do stenového otvoru



Popis

Hluk tlmiaca vložka AL-OV-R je určená na zlepšenie akustického útlmu ventilu OV-R. Je súčasťou dodávky ventilu.

Pre steny s hrúbkou menšou ako 150 mm je možné vložku orezať na potrebnú dĺžku korešpondujúcu s hrúbkou steny.

Pre steny s hrúbkou väčšou ako 150 mm je možné ako príslušenstvo doobjednať prídavnú vložku. Dve tlmiace vložky sa môžu skombinovať a narezať na zodpovedajúcu dĺžku tak, aby lemovali celú vnútornú plochu otvoru v stene.

Vyhotovenie

AL-OV-R je materiál vyrobený z hluk tlmiacej polymérnej peny. Pred inštaláciou ventilu OV-R je potrebné ju jednoducho zrolovať, vložiť do stenového otvoru a zarovnať s vnútornou plochou otvoru.

Objednávkový kód

		AL-OV-R-	
		100	
		125	
		160	
Menovitá veľkosť korešpondujúca s veľkosťou OV-R		200	

Príklad objednávkového kódu

AL-OV-R-125

Hluk tlmiaca vložka do stenového otvoru, príslušenstvo pre ventil na prenos vzduchu OV-R-125.

Rýchly návrh

Ventil	Tlak. strata a závislosť od prietoku vzduchu						Útlm hluku $D_{n,e,w}$ (dB)				Otvor v stene $\varnothing D_3$ (mm)	A-vážená hladina akust. výkonu L_{WA}					
	10 Pa		15 Pa		20 Pa		Hrúbka sádkart. steny		Murov.	25 dB		30 dB		35 dB			
	(l/s)	(m ³ /h)	(l/s)	(m ³ /h)	(l/s)	(m ³ /h)	200 mm	150 mm	100 mm	130 mm		(Pa)	(m ³ /h)	(Pa)	(m ³ /h)	(Pa)	(m ³ /h)
OV-R-100	16	58	24	85	30	107	49	46	43	36	120	18	80	26	99	35	116
OV-R-125	32	115	35	127	42	152	47	44	40	33	145	10	114	25	145	46	170
OV-R-160	34	122	42	150	48	174	46	43	40	33	180	15	152	23	185	31	217
OV-R-200	53	189	65	233	75	270	45	42	39	31	220	10	190	14	225	18	258

Tab. 2: Rýchly výber ventilov na prenos vzduchu v prípade inštalácie do stien rôznych typov a hrúbok

Technické parametre

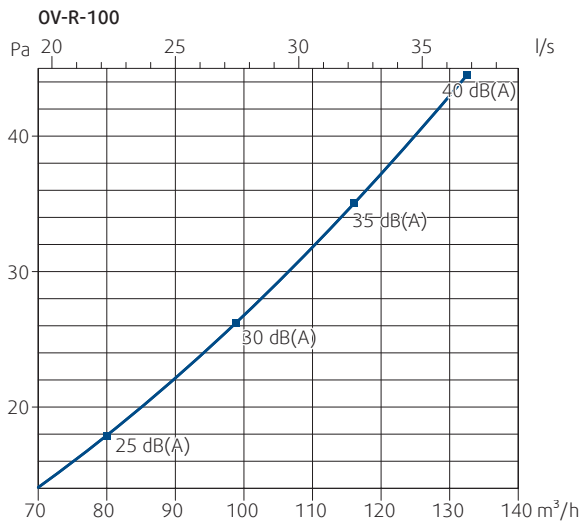
Legenda

p_s	Pa	Tlaková strata
q_v	l/s m^3/h	Prietok vzduchu
L_{WA}	dB(A)	A-vážená celková úroveň vyžarovaného akustického výkonu
L_{pA}	dB(A)	A-vážená celková hladina akustického výkonu vyjadrená na absorpčnú plochu miestnosti 10 m ²
$D_{n,e,w}$	dB	Útlm hluku prenášaného vzduchom

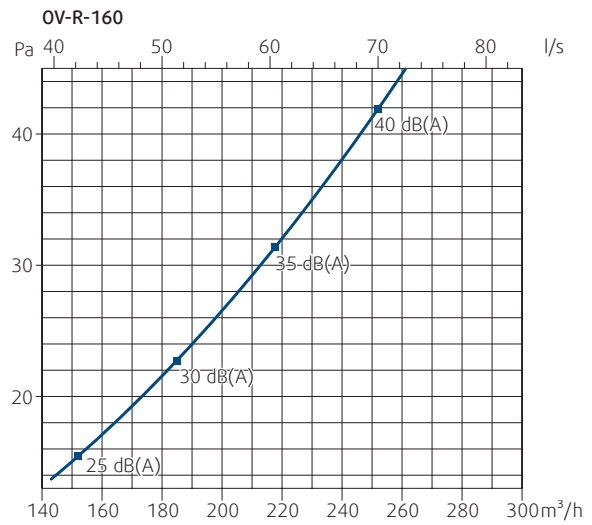
Sadrokartovaná montovaná stena																			
Ventil	Hrúbka steny	Celk. $D_{n,e,w}$	f	Útlm hluku prenášaného vzduchom $D_{n,e,w}$ (dB) pre rôzne frekvencie															
	(mm)			(dB)	(Hz) →	100	125	160	200	250	315	400	500	630	800	1000	1250	1600	2000
OV-R-100	200	49,5		24,8	32,8	38,9	41,4	43,2	46,1	45,4	42,9	43,5	48,1	49,3	51,0	53,4	58,9	61,7	58,1
	150	46,4		24,1	31,1	36,9	39,4	38,5	41,5	44,6	43,0	42,4	40,5	45,2	46,2	49,1	55,4	59,2	55,7
	100	43,3		21,5	27,9	33,0	34,9	36,7	38,9	40,3	40,6	37,4	38,7	43,1	43,7	43,8	49,4	52,7	49,8
OV-R-125	200	46,6		23,7	31,0	36,8	38,5	38,8	43,1	42,3	43,1	44,0	40,3	45,5	47,6	49,3	55,0	58,5	55,2
	150	43,5		21,8	28,5	33,8	35,3	35,6	39,6	38,8	39,5	40,3	37,0	41,8	43,7	45,2	50,4	53,7	50,6
	100	40,4		20,3	26,4	31,5	32,5	34,2	33,7	35,0	38,1	35,7	33,5	40,6	40,7	43,0	46,8	49,9	47,0
OV-R-160	200	46,4		23,2	30,3	36,0	37,1	40,2	42,2	44,3	42,1	44,5	38,7	43,2	45,6	48,6	53,6	57,3	53,7
	150	43,3		21,6	28,2	33,6	34,6	36,1	37,3	40,6	37,4	37,0	41,1	42,6	42,7	45,0	50,7	53,3	50,4
	100	40,2		19,9	26,0	30,6	32,3	33,0	32,6	37,9	34,8	37,8	38,0	37,5	39,2	41,0	46,6	48,7	45,9
OV-R-200	200	45		22,5	29,1	34,6	36,4	37,0	40,4	42,6	40,0	38,6	40,9	42,4	45,4	48,0	51,7	55,2	52,1
	150	41,9		20,9	27,1	32,3	34,0	35,6	35,8	39,0	36,1	38,3	34,4	42,0	43,6	42,8	48,6	51,2	48,5
	100	38,8		18,8	24,7	29,1	30,0	32,5	31,3	35,4	34,2	34,4	36,0	37,9	37,7	40,5	44,3	46,2	43,7

Murovaná stena																			
Ventil	Hrúbka steny	Celk. $D_{n,e,w}$	f	Útlm hluku prenášaného vzduchom $D_{n,e,w}$ (dB) pre rôzne frekvencie															
	(mm)			(dB)	(Hz) →	100	125	160	200	250	315	400	500	630	800	1000	1250	1600	2000
OV-R-100	130	36,1		38,7	31,4	34,6	31,5	28,7	28,6	28,3	30,9	34,0	36,3	33,8	36,7	37,7	42,9	49,4	55,2
OV-R-125		33,2		32,7	26,9	31,3	28,6	26,5	29,9	26,1	29,1	29,3	31,3	31,9	31,9	33,7	38,1	44,5	48,2
OV-R-160		32,9		31,7	26,6	29,8	26,1	27,9	27,8	27,9	29,0	32,8	30,7	28,4	31,3	32,6	36,7	44,2	46,9
OV-R-200		31,5		31,4	27,4	27,8	26,9	27,3	24,0	25,0	23,4	31,7	30,9	28,3	32,8	32,9	35,9	42,2	47,2

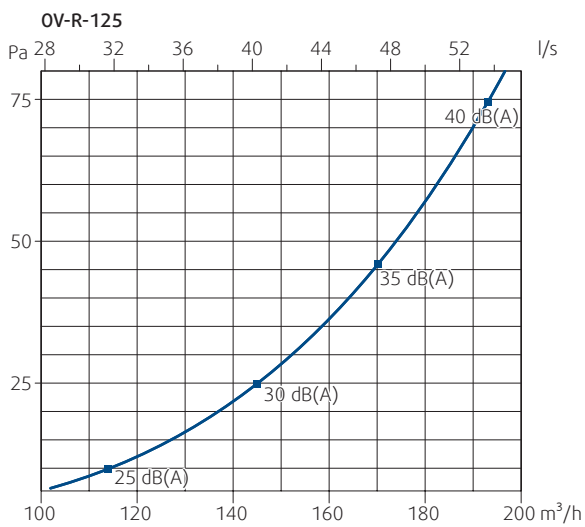
Tab. 3: Útlm hluku prenášaného vzduchom ventilu OV-R inštalovaného v stenách rôznych typov a hrúbok



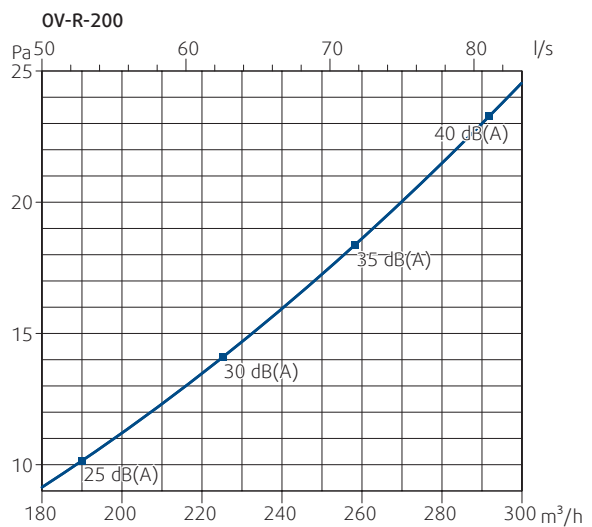
Graf 1: Tlaková strata a úroveň vyžarovaného akustického výkonu v závislosti od množstva prenášaného vzduchu



Graf 3: Tlaková strata a úroveň vyžarovaného akustického výkonu v závislosti od množstva prenášaného vzduchu



Graf 2: Tlaková strata a úroveň vyžarovaného akustického výkonu v závislosti od množstva prenášaného vzduchu



Graf 4: Tlaková strata a úroveň vyžarovaného akustického výkonu v závislosti od množstva prenášaného vzduchu

Inštalácia, údržba a prevádzka

Informácie o inštalácii, údržbe a prevádzke sú dostupné v Užívateľskom manuáli a v programe Systemair DESIGN.

Prevádzkujte na suchých a krytých miestach s prevádzkovou teplotou v rozsahu -20°C až +70°C.

Preprava a skladovanie

Na suchom a krytom mieste s teplotou -40°C až +50°C.

Dodatok

Akkoľvek odchýlky od tu uvedených technických špecifikácií a podmienok treba prejednať s výrobcom. Výrobca si vyhradzuje právo na akékoľvek zmeny na výrobku bez predchádzajúceho upozornenia za predpokladu, že tieto zmeny nemajú vplyv na kvalitu a požadované parametre výrobku.

Aktuálne informácie o všetkých výrobkoch nájdete na www.systemair.sk a v návrhovom programe DESIGN.

