

PZZN

Oceľová protidažďová žalúzia

Technická špecifikácia + Návod na inštaláciu a údržbu



Obsah

Popis3
Rozmery4
Objednávaci kód7
Technické parametre8
Inštalácia9
Údržba10
Preprava, skladovanie a prevádzka11
Dodatok12



Popis

Protidažďová žalúzia PZZN chráni vonkajšie nasávacie a výfukové otvory vzduchotechnických zariadení proti vnikaniu vody a zároveň bráni priamemu pohľadu dovnútra potrubia. Vode je zamedzené preniknúť do potrubia pri rýchlosti prietoku vzduchu do 3 m/s. Výrobok je ideálny pre stavebné fasádne vetracie prestupy na prívod alebo odvod vzduchu.

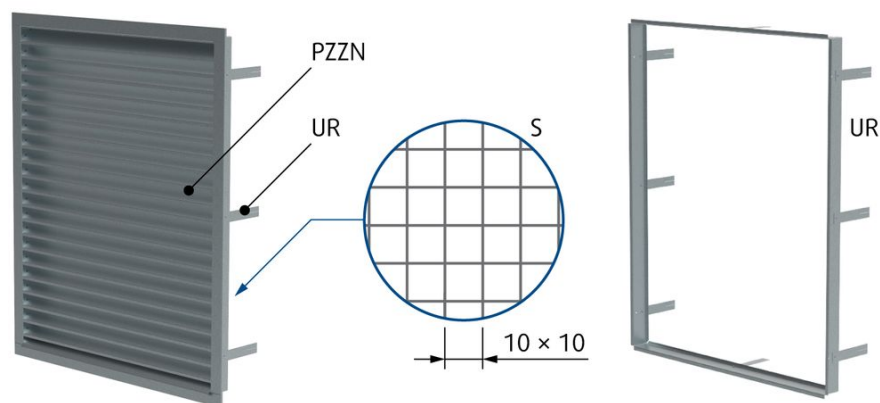
Hlavné vlastnosti

- Osvedčená konštrukcia na efektívnu separáciu dažďovej vody
- Robustnosť a mechanická stabilita
- Široká ponuka farieb a povrchových úprav

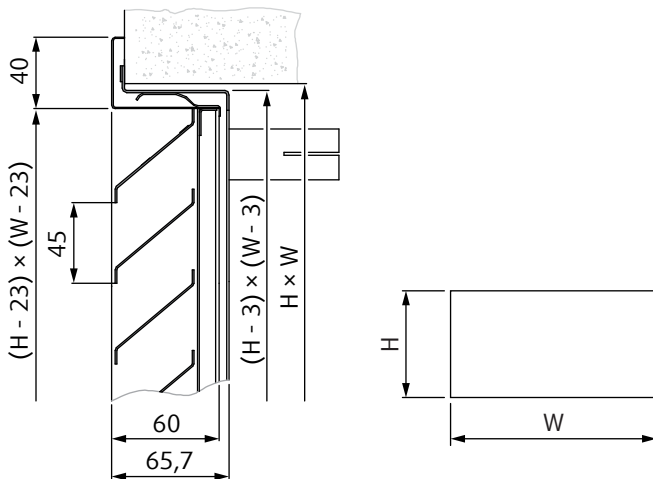
Konštrukcia

PZZN je vyrobená z pozinkovaného oceleového plechu. Výrobok sa skladá z vonkajšieho rámu, vnútorného rámu so vstavanou okapovou lištou, lamiel s rozstupom 45 mm a môže byť vybavený zváranou sieťovinou "S" (raster 10 mm × 10 mm) a montážnym rámom "UR". Výrobok je štandardne dodávaný bez dodatočnej povrchovej úpravy a je možné ho natrieť práškovou farbou v ľubovoľnom kóde RAL špecifikovanom zákazníkom. Zabudovaná okapová lišta zabraňuje prenikaniu vody cez rám žalúzie. Zvárané sito je určené na blokovanie väčších nečistôt (napr. lístia). Montážny rám obsahuje otvory pre skrutky pre jednoduchú inštaláciu do koncovej časti potrubia a ohýbatelné úchyty pre jednoduchú inštaláciu do steny.

Časti výrobku



Rozmery



PZZN m (kg)	W (mm)													
	355	400	450	500	560	630	710	800	900	1000	1120	1250	1400	
H (mm)	355	2,6	2,8	3,1	3,4	3,7	4,1	4,5	5,0	5,4	6,1	6,7	7,4	8,1
	400	2,8	3,1	3,4	3,7	4,0	4,5	4,9	5,4	5,9	6,6	7,3	8,1	8,8
	450	3,0	3,4	3,7	4,0	4,3	4,8	5,3	5,9	6,4	7,2	7,9	8,7	9,5
	500	3,3	3,6	4,0	4,3	4,6	5,2	5,7	6,3	6,9	7,7	8,6	9,4	10,2
	560	3,5	3,9	4,2	4,6	5,0	5,6	6,2	6,8	7,4	8,3	9,2	10,1	11,0
	630	4,0	4,4	4,8	5,2	5,6	6,3	6,9	7,6	8,3	9,3	10,3	11,4	12,4
	710	4,4	4,9	5,3	5,8	6,2	7,0	7,7	8,5	9,2	10,4	11,5	12,7	13,8
	800	4,9	5,4	5,9	6,4	6,9	7,7	8,5	9,3	10,2	11,4	12,7	13,9	15,2
	900	5,3	5,9	6,4	7,0	7,5	8,4	9,3	10,2	11,1	12,5	13,9	15,2	16,6
	1000	5,9	6,5	7,1	7,7	8,4	9,4	10,4	11,4	12,4	13,9	15,5	17,0	18,5
	1120	6,5	7,2	7,9	8,5	9,2	10,3	11,4	12,5	13,7	15,3	17,0	18,7	20,4
	1250	7,1	7,9	8,6	9,3	10,1	11,3	12,5	13,7	14,9	16,8	18,6	20,5	22,3
	1400	7,7	8,5	9,3	10,1	10,9	12,2	13,5	14,9	16,2	18,2	20,2	22,2	24,2
	1500	8,3	9,2	10,0	10,9	11,8	13,2	14,6	16,0	17,4	19,6	21,8	23,9	26,1
	1600	8,9	9,8	10,8	11,7	12,6	14,1	15,7	17,2	18,7	21,0	23,4	25,7	28,0

PZZN + S m (kg)		W (mm)												
		355	400	450	500	560	630	710	800	900	1000	1120	1250	1400
H (mm)	355	2,6	2,9	3,2	3,4	3,7	4,2	4,6	5,1	5,5	6,2	6,9	7,5	8,2
	400	2,8	3,1	3,5	3,8	4,1	4,5	5,0	5,5	6,0	6,7	7,5	8,2	9,0
	450	3,1	3,4	3,7	4,1	4,4	4,9	5,4	6,0	6,5	7,3	8,1	8,9	9,7
	500	3,3	3,7	4,0	4,4	4,7	5,3	5,9	6,4	7,0	7,9	8,7	9,6	10,4
	560	3,6	4,0	4,3	4,7	5,1	5,7	6,3	6,9	7,5	8,4	9,3	10,2	11,2
	630	4,1	4,5	4,9	5,3	5,7	6,4	7,1	7,8	8,5	9,5	10,5	11,6	12,6
	710	4,5	5,0	5,4	5,9	6,3	7,1	7,9	8,6	9,4	10,6	11,7	12,9	14,1
	800	5,0	5,5	6,0	6,5	7,0	7,8	8,7	9,5	10,4	11,7	12,9	14,2	15,5
	900	5,4	6,0	6,5	7,1	7,6	8,6	9,5	10,4	11,3	12,7	14,1	15,5	16,9
	1000	6,0	6,6	7,3	7,9	8,5	9,5	10,6	11,6	12,6	14,2	15,7	17,3	18,9
	1120	6,6	7,3	8,0	8,7	9,4	10,5	11,6	12,8	13,9	15,6	17,4	19,1	20,8
	1250	7,3	8,0	8,7	9,5	10,2	11,5	12,7	14,0	15,2	17,1	19,0	20,8	22,7
	1400	7,9	8,7	9,5	10,3	11,1	12,5	13,8	15,1	16,5	18,5	20,6	22,6	24,7
	1500	8,5	9,4	10,2	11,1	12,0	13,4	14,9	16,3	17,8	20,0	22,2	24,4	26,6
	1600	9,1	10,0	11,0	11,9	12,8	14,4	16,0	17,5	19,1	21,4	23,8	26,2	28,5

PZZN + UR m (kg)		W (mm)												
		355	400	450	500	560	630	710	800	900	1000	1120	1250	1400
H (mm)	355	3,4	3,7	4,0	4,3	4,7	5,2	5,7	6,3	6,8	7,6	8,4	9,2	10,1
	400	3,6	4,0	4,3	4,7	5,1	5,6	6,2	6,8	7,4	8,2	9,1	9,9	10,8
	450	3,9	4,3	4,7	5,1	5,4	6,0	6,7	7,3	7,9	8,8	9,7	10,7	11,6
	500	4,3	4,6	5,0	5,4	5,8	6,5	7,1	7,8	8,4	9,4	10,4	11,4	12,4
	560	4,6	5,0	5,4	5,8	6,2	6,9	7,6	8,3	9,0	10,0	11,1	12,1	13,2
	630	5,1	5,5	6,0	6,5	6,9	7,7	8,5	9,2	10,0	11,2	12,3	13,5	14,7
	710	5,6	6,1	6,6	7,1	7,7	8,5	9,3	10,2	11,1	12,3	13,6	14,9	16,2
	800	6,2	6,7	7,3	7,8	8,4	9,3	10,2	11,2	12,1	13,5	14,9	16,3	17,7
	900	6,7	7,3	7,9	8,5	9,2	10,1	11,1	12,1	13,2	14,6	16,2	17,7	19,2
	1000	7,4	8,1	8,8	9,4	10,1	11,2	12,3	13,4	14,5	16,2	17,8	19,5	21,2
	1120	8,2	8,9	9,6	10,4	11,1	12,3	13,5	14,7	15,9	17,7	19,6	21,4	23,3
	1250	8,9	9,7	10,5	11,3	12,1	13,4	14,7	16,0	17,3	19,3	21,3	23,3	25,3
	1400	9,7	10,5	11,4	12,3	13,1	14,5	15,9	17,3	18,8	20,9	23,0	25,2	27,4
	1500	10,4	11,3	12,2	13,2	14,1	15,6	17,1	18,6	20,2	22,4	24,7	27,0	29,4
	1600	11,1	12,1	13,1	14,1	15,1	16,7	18,3	19,9	21,5	24,0	26,4	28,9	31,4

PZZN + UR + S m (kg)		W (mm)												
		355	400	450	500	560	630	710	800	900	1000	1120	1250	1400
H (mm)	355	3,4	3,7	4,1	4,4	4,8	5,3	5,8	6,4	6,9	7,7	8,5	9,4	10,2
	400	3,7	4,1	4,4	4,8	5,1	5,7	6,3	6,9	7,5	8,3	9,2	10,1	11,0
	450	4,0	4,4	4,8	5,1	5,5	6,1	6,8	7,4	8,0	8,9	9,9	10,8	11,8
	500	4,3	4,7	5,1	5,5	5,9	6,6	7,2	7,9	8,6	9,6	10,5	11,6	12,6
	560	4,6	5,0	5,5	5,9	6,3	7,0	7,7	8,4	9,1	10,2	11,2	12,3	13,4
	630	5,2	5,6	6,1	6,6	7,0	7,8	8,6	9,4	10,2	11,3	12,5	13,7	14,9
	710	5,7	6,2	6,7	7,3	7,8	8,6	9,5	10,4	11,2	12,5	13,8	15,1	16,4
	800	6,3	6,8	7,4	8,0	8,5	9,5	10,4	11,3	12,3	13,7	15,1	16,5	18,0
	900	6,8	7,4	8,1	8,7	9,3	10,3	11,3	12,3	13,4	14,9	16,4	18,0	19,5
	1000	7,6	8,2	8,9	9,6	10,3	11,4	12,5	13,6	14,8	16,4	18,1	19,8	21,6
	1120	8,3	9,0	9,8	10,5	11,3	12,5	13,7	14,9	16,2	18,0	19,9	21,8	23,6
	1250	9,1	9,9	10,7	11,5	12,3	13,6	14,9	16,3	17,6	19,6	21,6	23,7	25,7
	1400	9,8	10,7	11,6	12,4	13,3	14,8	16,2	17,6	19,1	21,2	23,4	25,6	27,8
	1500	10,6	11,5	12,4	13,4	14,3	15,8	17,4	18,9	20,5	22,8	25,1	27,5	29,9
	1600	11,3	12,3	13,3	14,3	15,3	16,9	18,6	20,2	21,9	24,4	26,9	29,4	31,9

Volná plocha

A _v (m ²)		W (mm)												
		355	400	450	500	560	630	710	800	900	1000	1120	1250	1400
H (mm)	355	0,07	0,08	0,09	0,11	0,12	0,13	0,15	0,17	0,19	0,22	0,24	0,27	0,31
	400	0,09	0,10	0,11	0,13	0,14	0,16	0,18	0,21	0,23	0,26	0,29	0,33	0,37
	450	0,10	0,11	0,13	0,14	0,16	0,18	0,20	0,23	0,26	0,29	0,33	0,37	0,41
	500	0,11	0,13	0,14	0,16	0,18	0,21	0,23	0,26	0,30	0,33	0,37	0,42	0,47
	560	0,13	0,15	0,17	0,19	0,21	0,24	0,27	0,30	0,34	0,38	0,43	0,48	0,54
	630	0,15	0,17	0,19	0,21	0,24	0,27	0,30	0,34	0,39	0,43	0,48	0,54	0,61
	710	0,17	0,19	0,22	0,24	0,27	0,31	0,35	0,40	0,45	0,50	0,56	0,63	0,70
	800	0,19	0,22	0,25	0,28	0,31	0,35	0,40	0,45	0,51	0,57	0,64	0,71	0,80
	900	0,22	0,25	0,28	0,31	0,35	0,40	0,45	0,51	0,57	0,64	0,72	0,80	0,90
	1000	0,24	0,28	0,31	0,35	0,39	0,45	0,50	0,57	0,64	0,72	0,81	0,90	1,01
	1120	0,28	0,31	0,36	0,40	0,45	0,51	0,57	0,65	0,73	0,82	0,92	1,02	1,15
	1250	0,31	0,35	0,40	0,45	0,50	0,57	0,64	0,73	0,82	0,91	1,03	1,15	1,29
	1400	0,35	0,40	0,45	0,50	0,56	0,64	0,72	0,81	0,92	1,02	1,15	1,29	1,44
	1500	0,37	0,43	0,48	0,54	0,61	0,69	0,78	0,88	0,99	1,10	1,24	1,39	1,56
	1600	0,40	0,46	0,52	0,58	0,65	0,73	0,83	0,94	1,06	1,18	1,33	1,49	1,67

Objednávací kód

PZZN

Ocelová protidažďová žalúzia

Rozmery (mm)

W×H

Montážny rám

UR

Zvárané sito

S

Povrchová úprava ¹

RALXXXX RAL farba

POZNÁMKA:

1. V prípade, že v objednávacom kóde nebude uvedená povrchová úprava, bude výrobok dodaný bez ďalšej povrchovej úpravy.

Príklad objednáacieho kódu

PZZN-500x800-UR-S-RAL9003

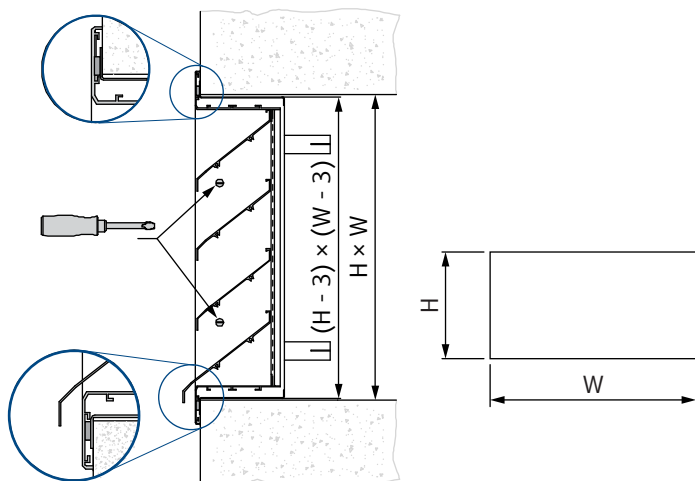
Ocelová protidažďová žalúzia, rozmery 500 mm × 800 mm, s montážnym rámom, so zváraným sitom, povrchová úprava vo farbe RAL 9003.

Technické parametre

Grafy a technické parametre sú dostupné v návrhovom programe Systemair DESIGN na adrese design.systemair.com

Inštalácia

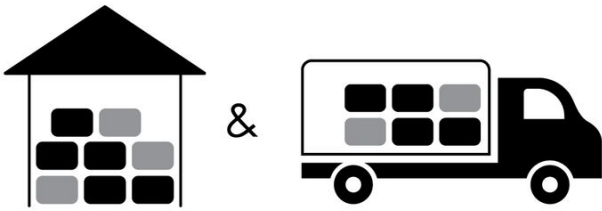
- Inštalácia do potrubia: výrobok upevníte pomocou montážneho rámu a skrutiek cez bočné otvory.
- Inštalácia do steny: ukotvite ohýbatelné úchyty montážneho rámu do steny. Potom upevníte výrobok do montážneho rámu cez bočné otvory.




Údržba




Preprava, skladovanie a prevádzka



 °C -20 °C ... +40 °C

 % ≤ 95%



 °C -20 °C ... +40 °C

 % ≤ 95%

Dodatok

Akékoľvek odchýlky od tu uvedených technických špecifikácií a podmienok je potrebné prejednať s výrobcom. Výrobca si vyhradzuje právo na akékoľvek zmeny na výrobku bez predchádzajúceho upozornenia za predpokladu, že tieto zmeny nemajú vplyv na kvalitu a požadované parametre výrobku. Aktuálne informácie o všetkých výrobcoch nájdete na v návrhovom programe Systemair DESIGN.

