

Vyhlásenie o parametroch

Verzia: A

1. Jedinečný identifikačný kód produktu

S-SA1

2. Typ

Dymová klapka Systemair S-SA1

3. Účel použitia stavebného výrobku

Dymová klapka Systemair S-SA1 sa používa v systémoch na reguláciu dymu s automatickou aktiváciou, v jednoúsekových aplikáciách, pri teplotách do 600°C

4. Meno, registrované obchodné meno a kontaktná adresa výrobcu

Systemair Production a.s.

Hlavná 371,

90043 Kalinkovo, Slovensko

5. Prípadne meno a kontaktná adresa splnomocneného zástupcu

6. Systém posudzovania a overovania nemennosti parametrov stavebného výrobku

Systém 1

7. Harmonizovaná výrobková norma, skúšobná norma, klasifikačná norma

EN 12101-8:2011, EN 1366-10:2022, EN 13 501-4:2016

8. Identifikačné číslo notifikovaného orgánu

1396

Meno a adresa notifikovanej osoby:

FIRES s.r.o.,

Osloboditeľov 282,

059 35 Batizovce, Slovensko


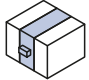
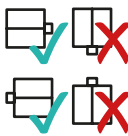

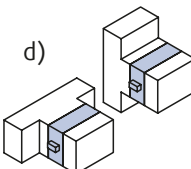
Notifikovaná osoba vykonala v systéme 1 určenie typu výrobku na základe typových skúšok (vrátane odberu vzoriek) a popisnej dokumentácie počiatkovej inšpekcie výroby vo výrobnom závode a vnútropodnikovej kontroly výroby a nepretržitého dozoru, posudzovania a hodnotenia vnútropodnikovej kontroly výroby a vydanéj osvedčenie o stálosti parametrov:



1396 - CPR - 0229

9. Deklarované parametre:

Inštalácie:

 DMV	S-SA1 200 × 200 1200 × 800	$E_{600} 120 (v_{ed} i \leftrightarrow o)$ S1500 C _{MOD} AAsingle	d) 	EN 1366-9	
 D1V			d) 		

Výrobok je možné nainštalovať:

- v kombinovaných systémoch odvod dymu a všeobecná VZT aplikácia;
- v systémoch, kde sú dymové klapky prevádzkované len v prípade núdze;
- v systémoch s dymovými klapkami, ktoré sa cyklicky kontrolujú každý deň.

Poznámky:

DMV - Vertikálne orientovaná klapka (v kovovom potrubí)

D1V - Vertikálne orientovaná klapka (na potrubí)

d) - Potrubie podľa EN 1366-9

v_{ed} - Umiestnenie na potrubí, vertikálne orientovaná klapka

Trieda tesnosti podľa EN 1751:

Typ/podtyp výrobku a/alebo rozsah veľkostí	Dosahovaná trieda pri tlaku
S-SA1	Plášť trieda "C" do 500 Pa List trieda "3" do 500 Pa

Elektrická výbava v aktivačnom mechanizme:

Spôsob ovládania	Výbava/Servopohon
Servopohon Belimo (B...):	BEN230, BEN24, BEE230, BEE24, BE230, BE24, (platí tiež pre označenia -ST, -SR)

Posúdenie S-SA1 notifikovaným orgánom

Vlastnosť	Test / Nariadenie	Klasifikačný štandard	Technická špecifikácia pre hodnotenie	Parametre vyjadrené	Vyhodnotenie
Menovité podmienky aktivácie/citlivosť	/	/	EN 12101-8, 4.2.1.3	Dymová klapka pre systémy s Automatickou Aktiváciou	Vyhovuje
Oneskorenie odozvy (čas odozvy)	EN 1366-10	/	EN 12101-8, 4.2.1.4	Zatvorenie/ otvorenie v správnom čase a v prípustnom čase	Vyhovuje
Prevádzková spoľahlivosť	EN 1366-10	EN 13501-4, 7.3.5.2	EN 12101-8, 4.3.2.2	10 000 cyklov pri menovitom prevádzkovom napájaní (0° do 90°) nasledovaných 10 000 cyklov pri menovitom prevádzkovom napájaní (v rozmedzí od polovičného otvorenia do dvoch tretín otvorenia)	Vyhovuje
Požiarna odolnosť <ul style="list-style-type: none"> • integrita • dymotesnosť • mechanická stabilita • stabilita priečného rezu 	EN 1366-10	EN 13501-4, 7.3.5.2	EN 12101-8, 4.1.1, a), 4.3.1 4.1.1 c), 4.3.1 4.1.1 d) 4.1.1 e)	Vid' inštaláciu Tabuľka 9.	Vyhovuje
Stabilita <ul style="list-style-type: none"> • oneskorenia odozvy • prevádzkovej spoľahlivosti 	EN 1366-10	/ EN 13501-4,	EN 12101-8, 4.3.2.1 4.3.2.2	Stabilita oneskorenia odozvy je zachovaná Stabilita prevádzkovej spoľahlivosti je zachovaná	Satisfied

Toto vyhlásenie o parametroch sa vydáva na výhradnú zodpovednosť výrobcu uvedeného v bode 4. Podpísal za a v mene výrobcu:

Kalinkovo, 5. Mája 2023

Ing. Maroš Chlebo, Výkonný riaditeľ

POTVRDZUJEM, ŽE TENTO PREKLAD JE IDENTICKÝ S PRIPOJENÝM ANGLICKÝM ORIGINÁLOM

dátum:.....

prekladateľ: firma, pozícia: meno priezvisko: podpis:

Declaration of Performance

Version: A

1. Unique identification code of the product

S-SA1

2. Type

Systemair Smoke Control Damper S-SA1

3. Intended use of the construction product

Systemair Smoke Control Damper S-SA1 is used in smoke control systems with automatic activation, in single-compartment applications, at temperatures up to 600°C.

4. Name, registered trade name and contact address of the manufacturer

Systemair Production a.s.

Hlavná 371,

90043 Kalinkovo, Slovakia

5. Where applicable, name and contact address of the authorized representative

6. System of assessment and verification of constancy of performance of the construction product

System 1

7. Harmonized product standard, test standard, classification standard

EN 12101-8:2011, EN 1366-10:2022, EN 13 501-4:2016

8. Identification number of the notified body

1396

Name and address of the notified person:

FIRES s.r.o.,

Osloboditeľov 282,

059 35 Batizovce, Slovakia



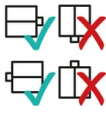

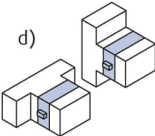
Notified person performed in system 1 the determination of the product type based on type testing (including sampling) and descriptive documentation of the production initial inspection of the manufacturing plant and of factory production control and continuous surveillance, assessment and evaluation of factory production control and issued certificate of constancy of performance:



1396 - CPR - 0229

9. Declared Performance:

Installations:

 DMV	S-SA1 200 × 200 1200 × 800	$E_{600} 120 (v_{ed} i \leftrightarrow o)$ S1500 $C_{MOD} AAsingle$	d) 	EN 1366-9	
 D1V			d) 		

Product can be installed:

- in the systems for use with combined smoke control and general HVAC application;
- in the systems where the smoke control dampers are operated only in the case of emergency;
- in the systems with smoke control dampers that are cycle checked every day.

Notes:

DMV - Vertically Oriented Damper (in the Metal Duct)

D1V - Vertically Oriented Damper (on the Duct)

d) - Duct per EN 1366-9

v_{ed} - Duct placement, vertically oriented damper

Tightness class according to EN 1751:

Product type/subtype and/or size range	Achieved class at pressure
S-SA1	Casing class "C" up to 500 Pa Blade class "3" up to 500 Pa

Electrical equipment in actuating mechanism:

Type of control	Equipment/Actuator
Actuator Belimo (B...):	BEN230, BEN24, BEE230, BEE24, BE230, BE24, (also with connection possibilities with acronyms -ST, -SR)

Notified Body Assessment of S-SA1

Property	Test regulation	Classification standard	Technical specification for assessment	Performance expressed	Evaluation
Nominal activation conditions/ sensitivity	/	/	EN 12101-8, 4.2.1.3	Smoke control damper for systems with Automatic Activation	Satisfied
Response delay (response time)	EN 1366-10	/	EN 12101-8, 4.2.1.4	Closure/opening at correct time and in allowable time	Satisfied
Operational reliability	EN 1366-10	EN 13501-4, 7.3.5.2	EN 12101-8, 4.3.2.2	10 000 cycles at nominal operating supply (0° to 90°) followed by 10 000 cycles at nominal operating supply (half open to two thirds open)	Satisfied
Fire resistance • integrity • smoke leakage • mechanical stability • maintenance of cross-section	EN 1366-10	EN 13501-4, 7.3.5.2	EN 12101-8, 4.1.1, a), 4.3.1 4.1.1 c), 4.3.1 4.1.1 d) 4.1.1 e)	See installation Table 9.	Satisfied
Durability • of response delay • of operational reliability	EN 1366-10	/ EN 13501-4,	EN 12101-8, 4.3.2.1 4.3.2.2	Durability of response delay is preserved Durability of operational reliability is preserved	Satisfied

This declaration of performance is issued under the sole responsibility of the manufacturer identified in point 4. Signed for and on behalf of the manufacturer by:

Kalinkovo, May 05, 2023


Ing. Miroš Chlebo, Managing Director